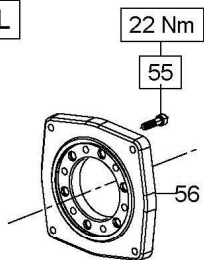


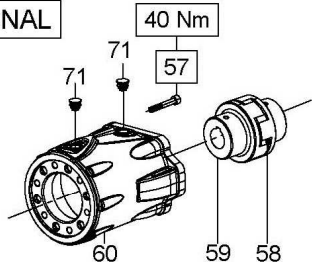
Flangia tipo "A" per azionamenti diretti

OPTIONAL



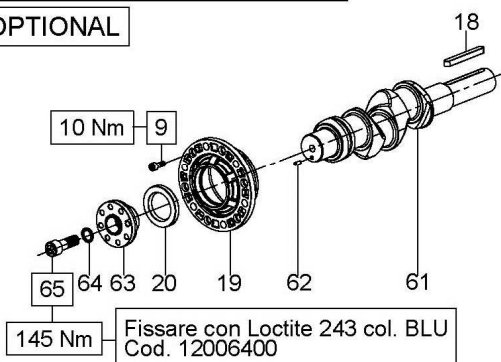
Campana e Giunto per accoppiamenti a motori idraulici SAE B

OPTIONAL



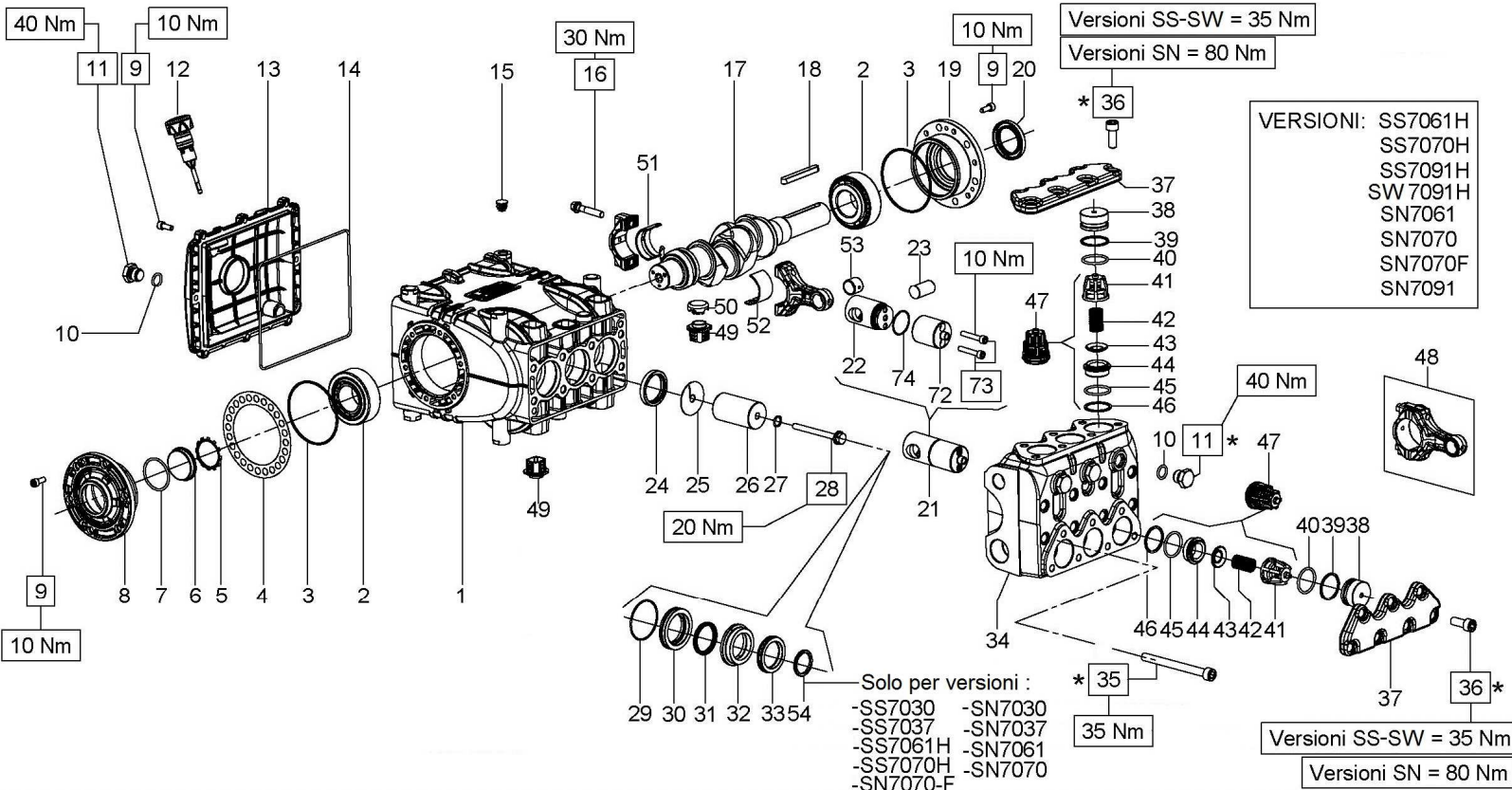
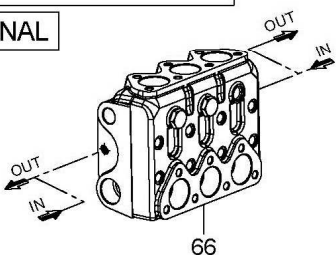
Presa di forza ausiliare su lato opposto azionamento

OPTIONAL



Sistema Flussaggio tenute

OPTIONAL

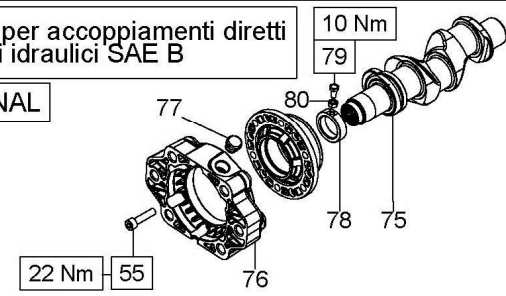


VERSIONI: SS7030
SS7037
SS7045
SN7030
SN7037
SN7045

Versioni SS = 35 Nm
Versioni SN = 80 Nm

Flangia per accoppiamenti diretti a motori idraulici SAE B

OPTIONAL



* Lubrificare il sottotesta con grasso tipo : Bisolfuro di molibdeno cod. 12001500

Lubrificare con grasso al silicone OCILIS 250 cod.12001600, solo sul diametro esterno i particolari Pos.31 - Pos.33

SS-SN-SW

DIS. COD. 70.9510.00_8

Solo per versioni :
-SS7030 -SN7030
-SS7037 -SN7037
-SS7061H -SN7061
-SS7070H -SN7070
-SN7070-F

Versioni SS = 35 Nm
Versioni SN = 80 Nm

KIT RICAMBIO – SPARE KIT

		SN7030 (D.20)	SN7037 (D.22)	SN7045 (D.24)	SN7061 (D.28)	SN7070 (D.30)	SN7091 (D.36)
A	Kit tenute pompanti – Plunger packing kit	KIT 0238	KIT 0202	KIT 2170	KIT 2119	KIT 2204	KIT 0212
B	Kit valvole d'aspirazione – Inlet valves kit	KIT 2000			KIT 2030		
C	Kit valvole di mandata – Outlet valves kit	KIT 2001					
D	Kit tenute complete – Complete seals kit	KIT 2211	KIT 2212	KIT 2171	KIT 2122	KIT 2213	KIT 2041
E	Kit bronzine bielle – Conrod bushing kit	KIT 2156					

**SN7030 SN7061
SN7037 SN7070
SN7045 SN7091**

POS	CODE CODICE	DESCRIPTION DESCRIZIONE	KIT	NR. PCS.	POS	CODE CODICE	DESCRIPTION DESCRIZIONE	KIT	NR. PCS.	POS	CODE CODICE	DESCRIPTION DESCRIZIONE	KIT	NR. PCS.					
1	70.0100.22	CARTER POMPA		1	31	90.2250.00	ANELLO TEN. ALT. D. 20.0x26.15 LP	A-D	3	48	70.0305.01	BIELLA COMPLETA		3					
2	91.8477.00	CUSCINETTO RULLI		2		90.2300.00	ANELLO TEN. ALT. D. 22.0x26.15 LP	A-D		3	49	70.2225.51	TAPPO CARTER		6				
3	90.3915.00	OR D. 80.60x2.62 NBR 70SH 3318	D	2		90.2350.00	ANELLO TEN. ALT. D. 24.0x30.15 LP	A-D			3	50	71.2259.51	CAPPUCCIO TAPPO CARTER		3			
4	70.2200.81	SPESSORE DI RASAMENTO 0.10 mm.		-		90.2381.00	ANELLO TEN. ALT. D. 28.0x34.15 LP	A-D				3	51	90.9220.00	SEMIBOCCOLA TESTA BIELLA - SUP.	E	3		
	70.2203.81	SPESSORE DI RASAMENTO 0.25 mm.		-	90.2759.50	ANELLO TEN. ALT. D. 30.0x36.15 LP	A-D	3	52				90.9223.00	SEMIBOCCOLA TESTA BIELLA - INF.	E	3			
5	90.0756.00	ANELLO D'ARRESTO J45	D	1	90.2400.00	ANELLO TEN. ALT. D. 36.0x42.15 LP	A-D		3	53			90.9100.00	BOCCOLA PIEDE BIELLA		3			
6	70.2118.01	SPIA LIVELLO OLIO		1	70.2236.66	ANELLO INTERMEDIO D. 20				3	54		70.2237.66	DISTANZIALE PER TENUTA D. 20-22		3			
7	90.3877.00	OR D. 39.34x2.62 NBR 70SH 3156	D	1	70.2238.66	ANELLO INTERMEDIO D. 22					3		70.2222.66	DISTANZIALE PER TENUTA D. 28-30		3			
8	70.1501.22	COPERCHIO LATERALE LATO SPIA		1	70.2226.66	ANELLO INTERMEDIO D. 24		3				67	36.2101.51	GUIDA INTERNA VALV. - SN7030 SN7037 SN7045		6			
9	99.1854.00	VITE M6x16 UNI 5931		20	70.2220.66	ANELLO INTERMEDIO D. 28			3			68	94.7397.00	MOLLA Dm. 11,4x20.0 - SN7030 SN7037 SN7045		3			
10	90.3833.00	OR D. 13.95x2.62 NBR 70SH 3056 - SN7091	D	1÷3	70.2235.66	ANELLO INTERMEDIO D. 30				3		69	36.7134.01	GR. VALV. DI MAND. - SN7030 SN7037 SN7045	C	3			
	90.3585.00	OR D. 10.82x1.78 NBR 70SH 2043	D	3	70.2217.66	ANELLO INTERMEDIO D. 36					3	70	36.7133.01	GR. VALV. D'ASPIRAZ. - SN7030 SN7037 SN7045	B	3			
11	98.2099.00	TAPPO G 3/8"x13 - SN7091		1÷3	90.2262.00	ANELLO TEN. ALT. D. 20.0x35.0x9.0 HP	A-D	3				72	70.0502.66	STELO GUIDA PISTONE		3			
	98.2047.00	TAPPO G 1/4"x13		3	90.2310.00	ANELLO TEN. ALT. D. 22.0x35.0x9.0 HP	A-D		3			73	99.1925.00	VITE M6x35 5931		6			
12	98.2115.00	TAPPO CON ASTA D. 21.5x70.0		1	90.2364.00	ANELLO TEN. ALT. D. 24.0x35.0x11.5 HP	A-D			3		74	90.3528.00	OR D. 29.00x1.50 NBR 70SH	D	3			
13	70.1600.22	COPERCHIO CARTER		1	90.2380.00	ANELLO TEN. ALT. D. 28.0x45.0x9.0 HP	A-D				3	CON FLANGIA "A" – WITH DIRECT DRIVE FLANGE							
14	90.3942.00	OR D. 190.17x2.62 NBR 70SH 3750	D	1	90.2771.00	ANELLO TEN. ALT. D. 30.0x45.0x9.0 HP	A-D	3				55	99.3084.00	VITE M8x30 UNI 5931		6			
15	98.2005.00	TAPPO PER FORO D. 15		5	90.2410.00	ANELLO TEN. ALT. D. 36.0x48.0x8.0 HP	A-D		3			56	10.0673.20	FLANGIA MOTORE IDRAULICO TIPO A		1			
16	99.3123.00	VITE SERRAGGIO BIELLA		6	70.1200.36	TESTATA POMPA D. 20				1		MOTORE IDR. SAE-B – SAE-B HYDR. MOTOR DRIVE							
17	70.0200.35	ALBERO A GOMITI C. 23		1	70.1230.36	TESTATA POMPA D. 20 - NPT					1	57	99.3136.00	VITE M8x45 UNI 5931		6			
18	91.4900.00	LINGUETTA 8.0x7.0x70.0		1	70.1201.36	TESTATA POMPA D. 22-24		1				58	10.0755.47	ELEMENTO ELASTICO GIUNTO Di. 46		1			
19	70.1500.22	COPERCHIO LATERALE LATO PTO		1	70.1231.36	TESTATA POMPA D. 22-24 - NPT			1			59	10.7430.01	GIUNTO ELASTICO D. 30x25.4		1			
20	90.1668.00	ANELLO RAD. D. 35.0x52.0x7.0	D	1	70.1249.36	TESTATA POMPA D. 28-30				1		60	10.0752.20	FLANGIA MOTORE IDRAULICO SAE-B		1			
21	70.0501.15	GUIDA PISTONE		3	70.1250.36	TESTATA POMPA D. 28-30 - NPT					1	71	98.2060.00	TAPPO PER FORO D. 15		2			
22	97.7420.00	SPINOTTO D. 18x36		3	70.1247.36	TESTATA POMPA D. 36		1				PDF AUSILIARIA – AUXILIARY PTO							
23	90.1677.00	ANELLO RAD. D. 36.0x47.0x6.0/7.5	D	3	70.1248.36	TESTATA POMPA D. 36 - NPT			1			9	99.1854.00	VITE M6x16 UNI 5931		6			
24	90.1677.00	ANELLO RAD. D. 36.0x47.0x6.0/7.5	D	3	35	99.3816.00	VITE M10x110 UNI 5931					8	18	91.4900.00	LINGUETTA 8.0x7.0x70.0		1		
25	96.7099.00	ROSETTA D. 10.0x45.0x1.0		3	36	99.3671.00	VITE M10x25 UNI 5931				14	19	70.1500.22	COPERCHIO LATERALE LATO PTO		1			
26	70.0400.09	PISTONE D. 20x63		3	37	70.2100.36	COPERCHIO VALVOLE			2	20	90.1668.00	ANELLO RAD. D. 35.0x52.0x7.0		1				
	70.0401.09	PISTONE D. 22x63			3	38	70.2216.66	TAPPO VALVOLE - SN7061 SN7070 SN7091		6	61	70.0205.35	ALBERO A GOMITO C. 23 D.PTO		1				
	70.0402.09	PISTONE D. 24x63				3		70.2221.66	TAPPO VALVOLE - SN7030 SN7037 SN7045		6	62	97.6152.00	SPINA CILINDRICA D. 5.0x10.0		1			
	70.0403.09	PISTONE D. 28x63					3	39	90.5180.00	ANELLO ANTIEST. D. 32.4x36.5x1.5	D	6	63	70.2234.54	DISP. PRESA DI FORZA AUSILIARIA		1		
	70.0404.09	PISTONE D. 30x63						3	40	90.3865.00	OR D. 29.82x2.62 NBR 70SH 3118	D	6	64	96.7160.00	ROSETTA D. 12.0x18.0x1.0		1	
	70.0405.09	PISTONE D. 36x63							3					6	65	99.4295.00	VITE M12x35 UNI 5931		1
27	90.3671.00	OR D. 11.00x2.00 NBR 90SH	D	3						41	36.2047.05	GUIDA VALVOLA - SN7061 SN7070 SN7091		6	CON SISTEMA FLUSHING – FLUSHING SYSTEM				
28	70.2218.66	VITE FISSAGGIO PISTONE		3						36.2097.51	GUIDA VALVOLA - SN7030 SN7037 SN7045		6	66	70.1251.36	TESTATA POMPA D. 28-30 FLUSHING		1	
29	90.3626.00	OR D. 50.52x1.78 NBR 70SH 2200	D	3	42	94.7450.00				MOLLA Dm. 16x27.5 - SN7061 SN7070 SN7091		6	MOTORE IDR. SAE-B – SAE-B HYDR. MOTOR DRIVE						
30	70.0815.66	ANELLO DI FONDO D. 20		3		94.7401.00	MOLLA Dm. 12x17.0 - SN7030 SN7037 SN7045				3	55	99.3084.00	VITE M8x30 5931		6			
	70.0816.66	ANELLO DI FONDO D. 22			3	43	36.2010.76	VALVOLA SFERICA - SN7061 SN7070 SN7091			6	75	70.0208.35	ALBERO A GOMITI C. 23 HYP SAE-B		1			
	70.0813.66	ANELLO DI FONDO D. 24				3		36.2099.66	VALVOLA SFERICA - SN7030 SN7037 SN7045		6	76	10.0853.22	FLANGIA MOTORE IDR. SAE-B		1			
	70.0811.66	ANELLO DI FONDO D. 28					3	44	36.2048.66	SEDE VALVOLA - SN7061 SN7070 SN7091		6	77	90.2065.00	TAPPO PER FORO D. 17		1		
	70.0814.66	ANELLO DI FONDO D. 30						3		36.2038.66	SEDE VALVOLA - SN7030 SN7037 SN7045		6	78	70.2267.71	ANELLO PER ALBERO D. 30 HYDR.PACK		1	
	70.0810.66	ANELLO DI FONDO D. 36							3	45	90.3865.00	OR D. 29.82x2.62 NBR 70SH 3118	B-C-D	6	79	70.2270.34	VITE M6x12 CON INCAVO COMPLETA		1
										3	46	90.5178.00	ANELLO ANTIEST. D. 31.0x35.5x1.5	B-C-D	6	80	92.2025.00	DADO M6x5 5588	
			3	47							36.7143.01	GR. VALVOLA - SN7061 SN7070 SN7091	B-C	6					1