

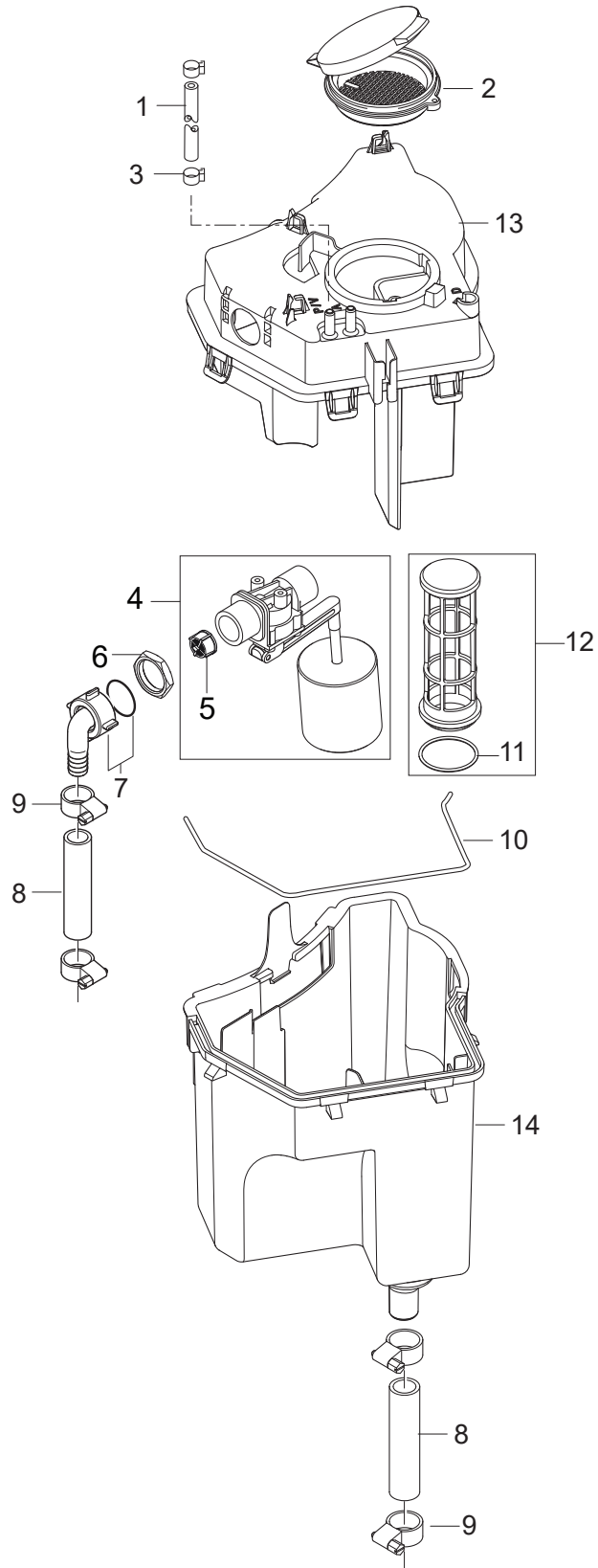
PARTS LIST



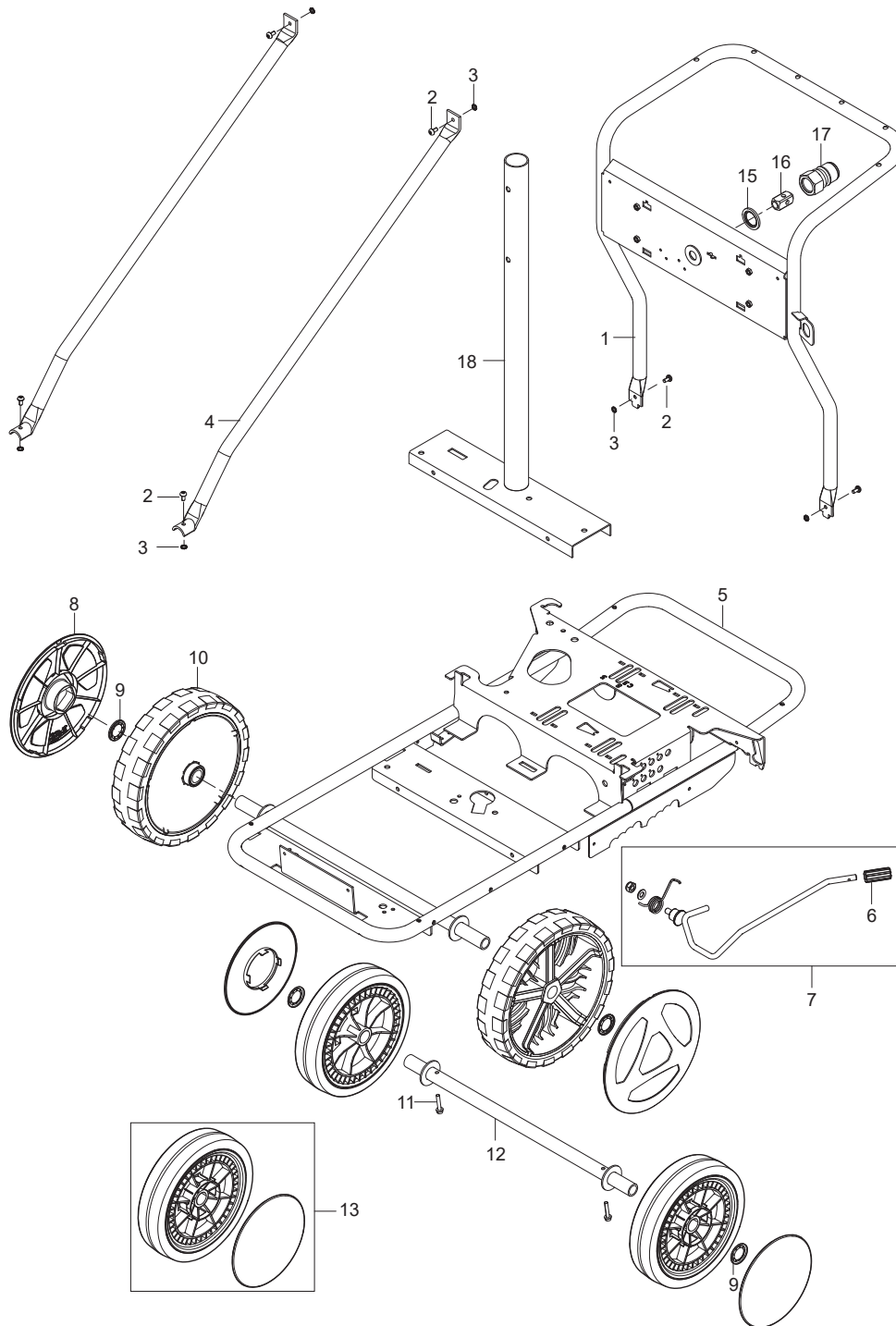
2021.06.16

TABLE OF CONTENTS

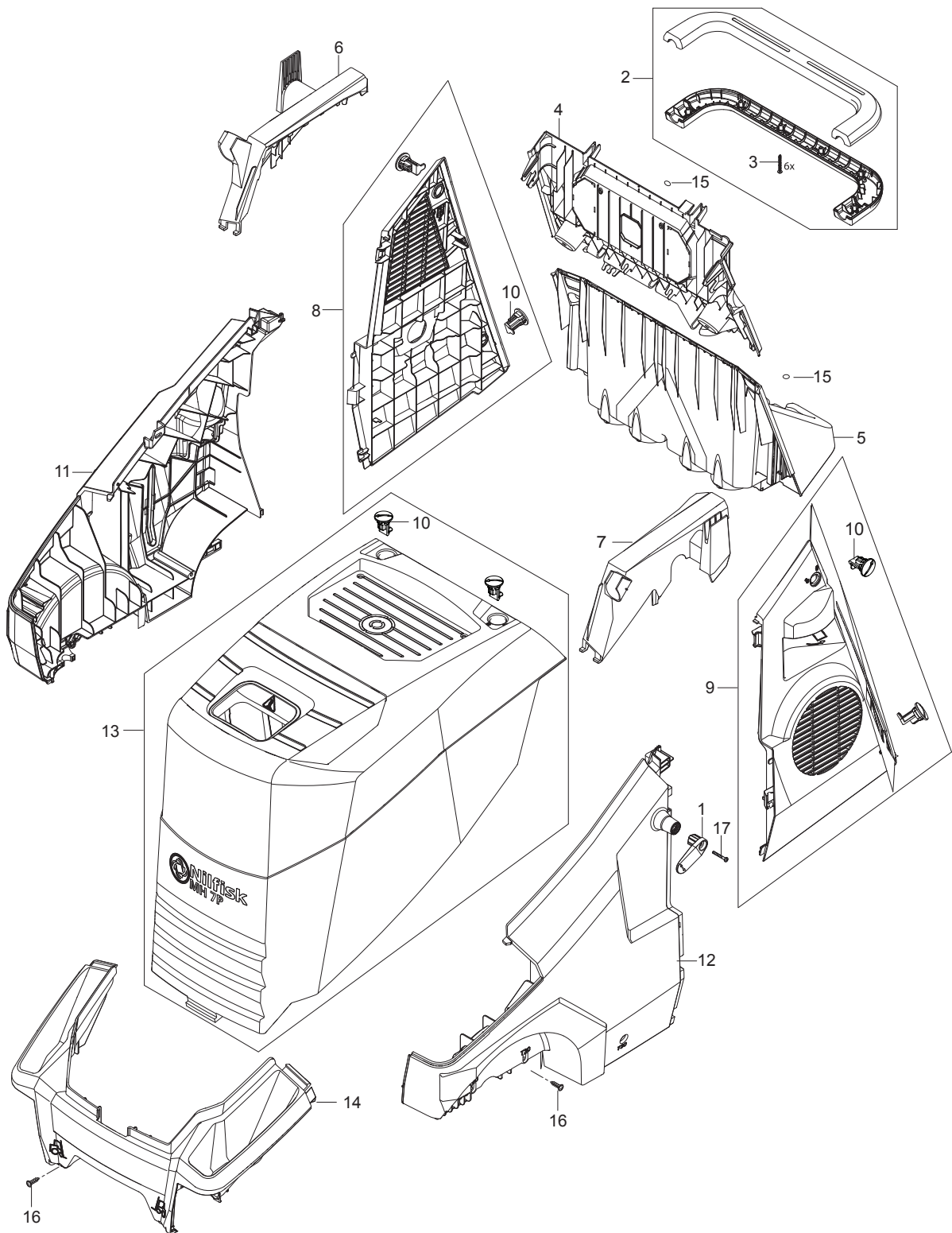
Water break tank	1
Chassis large	3
Cabinet	5
Hose reel	7
Fuel tank 30L	9
Water inlet_FA	11
Anti-scale	13
1x detergent	15
Electric box for motor 1~,3~ STAR and 3~ DELTA	17
Electric box	19
Electric box for motor Star/Delta	22
Cables and wires	24
Motor	26
Cylinder block	28
Flow control w. hose connection	30
Fan	32
Burner	34
Boiler B7	36
Water flow regulation	38
Flow control FA	40
Default accessories	42



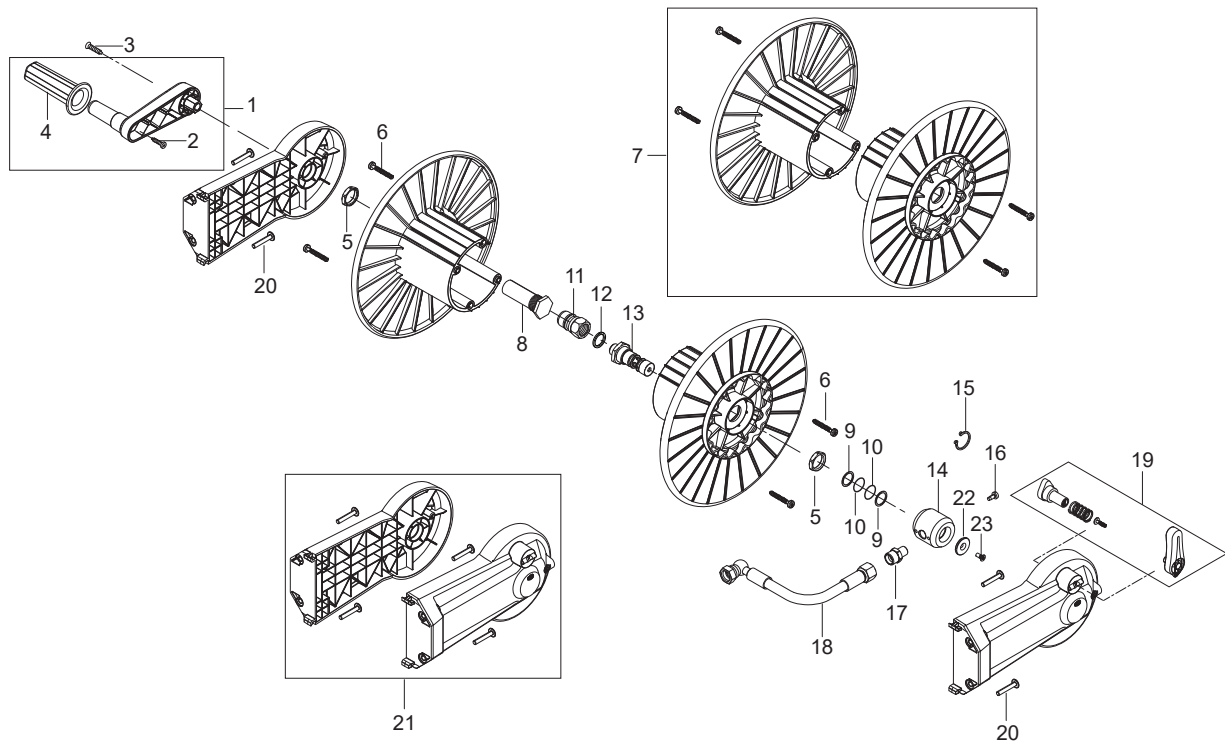
Pos.	Réf article	Qté	Désignation	Notes
1	101406100	1	TUYAU 6X3 MM X 5 M	
2	301000561	1	COUVERCLE RESERVOIR DETERGENT	
3	301001133	2	COLLIER D10/7	
4	101117784	1	VANNE FLOTTEUR	
5	34218	1	FILTRE	
6	1800341	1	ECROU 3/4"	
7	107143084	1	COUDE A VIS 90° 20X3/4 PP AVEC JOINT	
8	107143031	1	TUYAU FUEL D28/D20 10BAR/20°	
9	8298	4	COLLIER 16-27	
10	101406054	1	JOINT	
11	107143032	1	O-RING D30X2 SHORE70 NBR BLACK	
12	106403194	1	FILTRE DE RESERVOIR	
13	107143060	1	COVER FOR WATER TANK	
14	107143030	1	WATER BREAK TANK	



Pos.	Réf article	Qté	Désignation	Notes
1	31001157	1	POIGNEE DE CADRE	
2	107143018	6	VIS M6X16	
3	107143146	6	WASHER SERRATED M6	
4	31001158	2	TUBE DE RENFORT LONG	
5	31001159	1	CADRE SOUDE	
6	107143028	1	BRAKE KNOB	
7	101118229	1	BRAKE ARM LONG KIT	
8	107145780	2	ENJOLIVEUR DE ROUE Ø300X65 (STARCO)	
9	46363	4	FIXATION RAPIDE	
10	107145637	2	ROUE Ø300X65 (STARCO)	
11	107143027	2	SCREW M6X35 SW10 DIN7500D FZB	
12	31001160	1	AXE DE ROUES ARRIERES	
13	107143304	2	KIT ROUE D250	
15	1801075	1	ANNEAU DE JOINT	
16	107143066	1	PISTON	
17	1600493	1	RACCORD RAPIDE MALE HP EN 3/8	
18	31001161	1	TUBE DE CHAUDIERE AVEC SUPPORT LARGE	



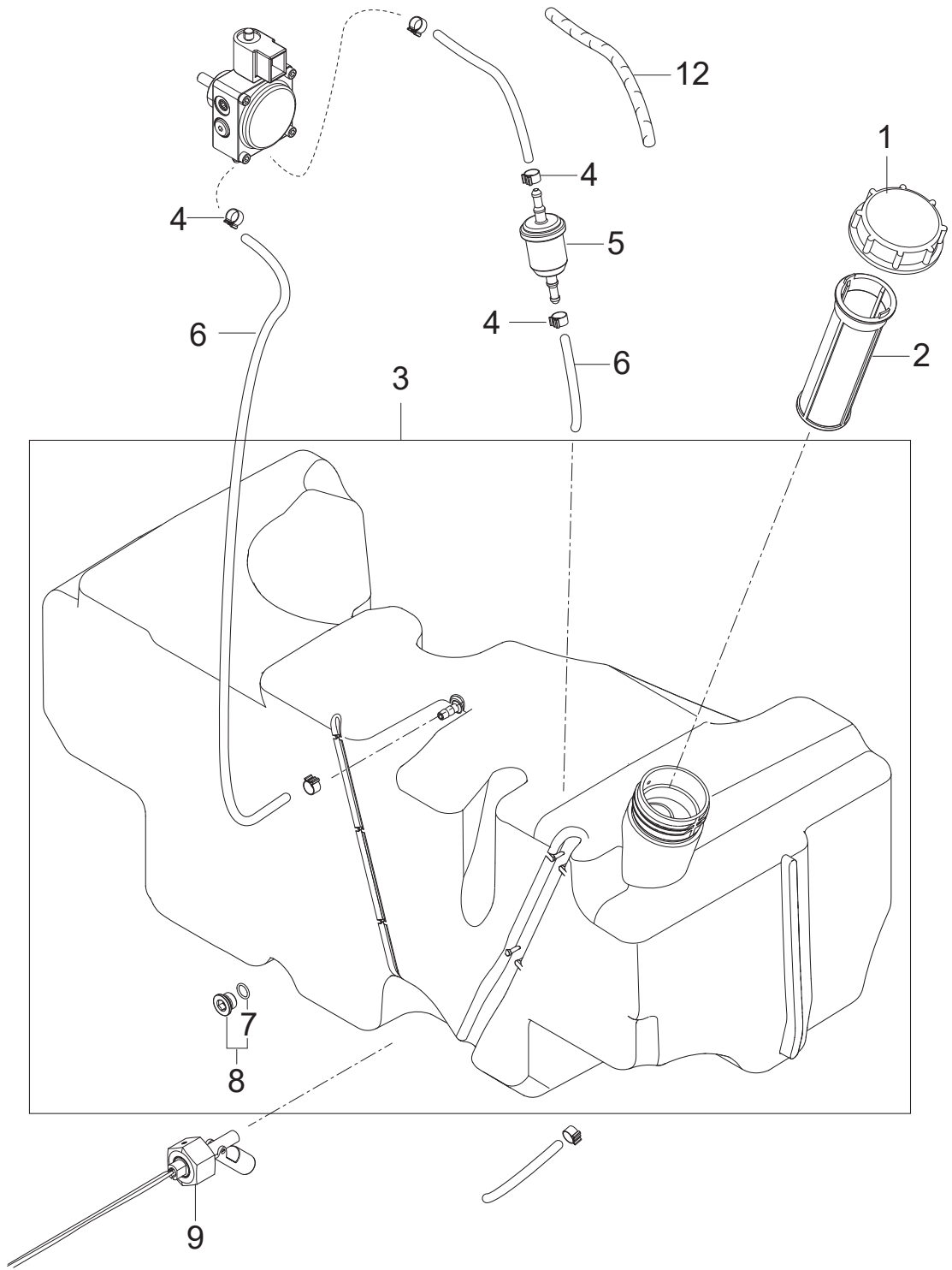
Pos.	Réf article	Qté	Désignation	Notes
1	107143025	1	ATTACHE CABLE BLEU	
2	101118192	1	KIT POIGNEE	
3	909100148	6	VIS K40X30 WN 1452	
4	107143013	1	CARTER ARRIERE	
5	107143014	1	REAR END BOTTOM	
6	107143021	1	CARTER DROIT	
7	107143022	1	CARTER POIGNEE GAUCHE	
8	101118223	1	PORTE DE SERVICE DROITE MH 7P	
9	107143019	1	CARTER GAUCHE AVEC FERMETURE	
10	301001261	6	VERROU	
11	107143130	1	PARE CHOC LATERAL DROIT	
12	107143131	1	PARE CHOC LATERAL GAUCHE	
13	101118205	1	KIT CAPOT MH 7P NILFISK	
14	107143015	1	PARE CHOC AVANT	
15	107143009	6	FICHE D16.5 POUR T30 PE	
16	107143018	12	VIS M6X16	
17	107141838	7	VIS K50X18 WN1451 NOIR TORX20	



Pos.	Réf article	Qté	Désignation	Notes
0	106403184	1	ENROULEUR DE FLEXIBLE NU CAP 20M DN8	
1	101118215	1	KIT POIGNEE D ENROULEUR	
2	107141838	2	VIS K50X18 WN1451 NOIR TORX20	
3	107141673	1	VIS M6X45 ISO 7380	
4	107143007	1	ROTATING HANDLE FOR HOSE REEL NILFISK	
5	62696	2	ECROU HEX M24X1.5X6	
6	909100153	4	VIS K60X40	
7	101118209	1	HOSE REEL SIDE KIT	
8	107141675	1	AXLE FOR HOSE REEL	
9	107143017	2	JOINT RETOUR Ø15.6XØ20X1.5 PTFE	
10	19620	2	JOINT TORIQUE 15.0 X2.65	
11	1600493	1	RACCORD RAPIDE MALE HP EN 3/8	
12	1801075	1	ANNEAU DE JOINT	
13	107143123	1	VIS PIVOT POUR ENROULEUR	
14	101118317	1	CORPS DE RACCORD TOURNANT	[1]
15	1802057	1	ANNEAU SEEGER 20X1.0	[2]
16	107141690	1	VIS M5X12 DIN7985 TORX TAPTITE	
17	54590	2	RACCORD	
18	107143114	1	FLEXIBLE DE LIAISON DN8 POUR ENROULEUR	
19	101118212	1	Ø20KE HANDLE FOR HOSE REEL NILFISK KIT	
20	107143010	4	SCREW M6X35	
21	101118208	1	HOSE REEL ADAPTOR KIT	
22	107143125	1	RONDELLE 25 POUR VIS M5	[3]
23	107143124	1	VIS M5X12 ISO 14581	[3]
		1	Mounting instr. for Hose Reel Nilfisk	[4]

Part Notes:

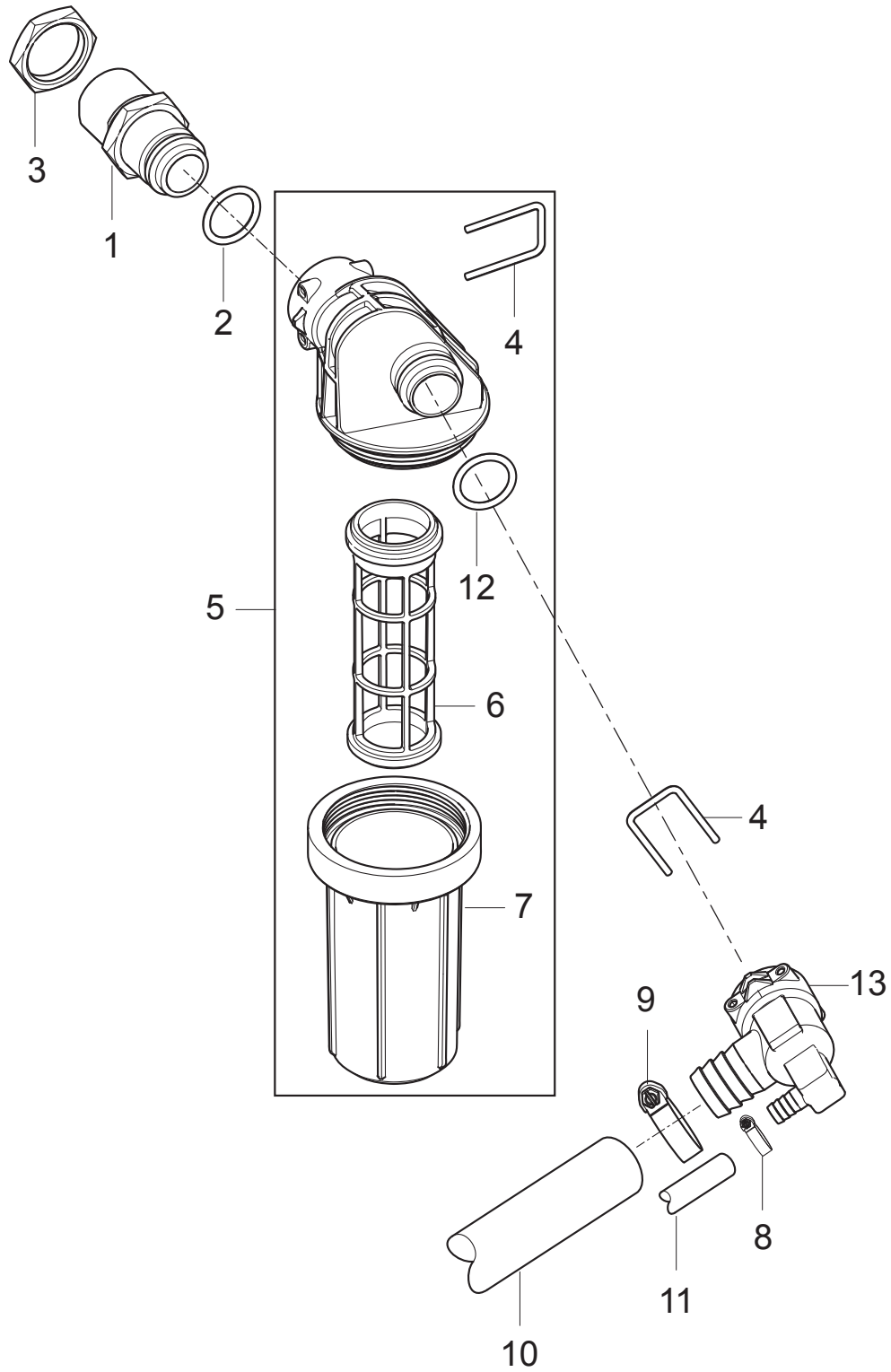
- [1] - TSB-PPW-2019-005 MH Hose Reel Screw 107143124 can break
DE TSB-PPW-2019-005 MH Schlauchtrommel Schraube 107143124 kann brechen
TSB-PPW-2019-005 vis cassée à l'enrouleur des MH
- [2] - Up to 07.2016
- [3] - TSB-PPW-2016-018 MH 4M Hose Reel Circlip
- [4] - Mounting instructions MH Nilfisk hose reel



Pos.	Réf article	Qté	Désignation	Notes
1	107143034	1	FUEL TANK LID - RED	
2	107144862	1	FILTRE RESERVOIR GO MH	
3	107143136	1	FUEL TANK 30L	
4	301001133	6	COLLIER D10/7	
5	301002926	1	FILTRE	
6	106408244	0.35	TUBE DE 5M D6X2.5	
7	3000072	1	JOINT TORIQUE 10.1X1.6	
8	6180906	1	BOUCHON FILETÉ	
9	107143033	1	SONDE RESERVOIR DE FUEL	
10	107143164	1	GAINE DE PROTECTION	[1]

Part Notes:

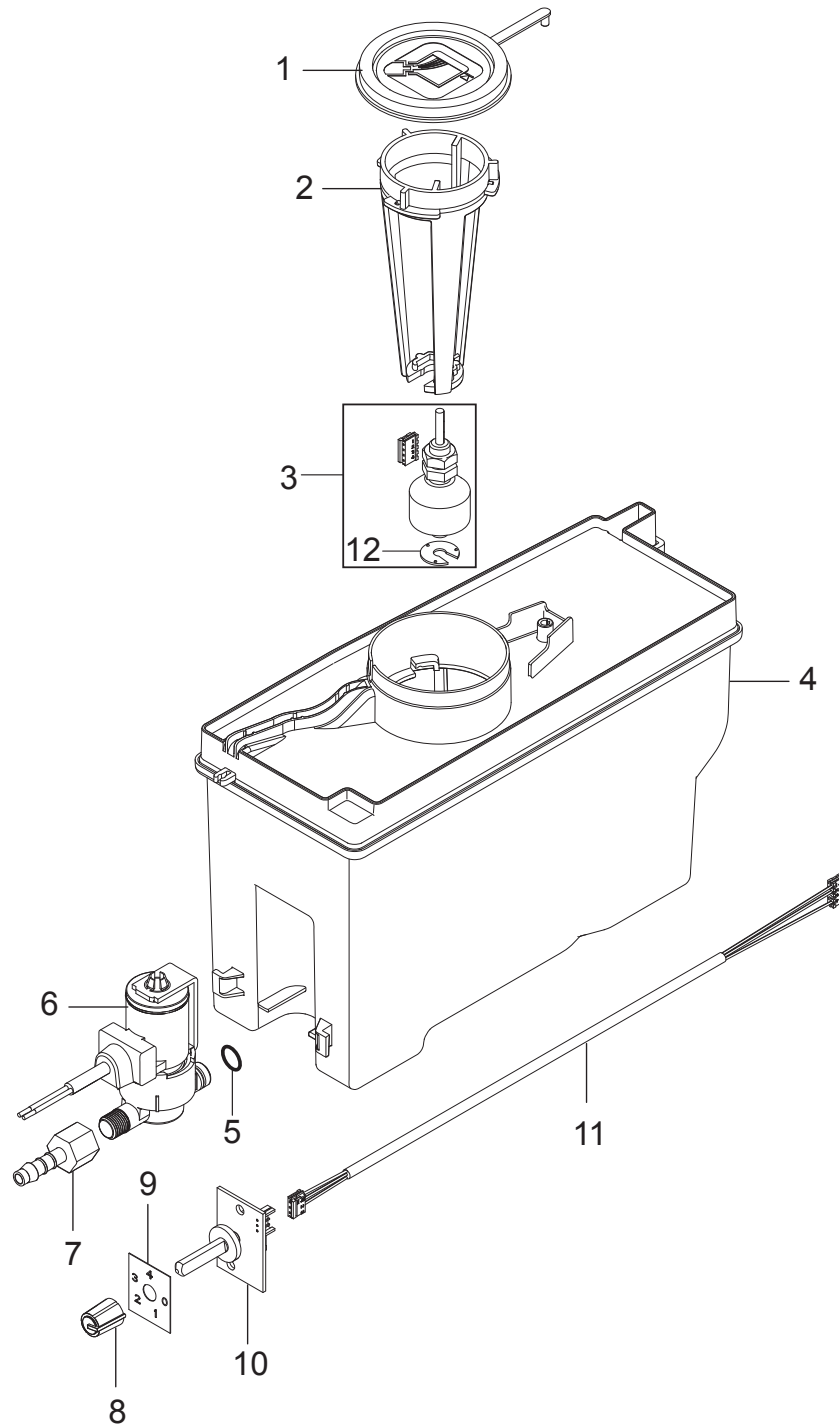
- [1] - DE TSB-PPW-2017-006 MH 3, 4, 5, 6, 7 Kraftstoffschlauch kann durch zu st...
TSB-PPW-2017-006 MH 3, 4, 5, 6, 7 Fuel hose can bend and block for fuel



Pos.	Réf article	Qté	Désignation	Notes
1	107143086	1	RACCORD ENTREE FILTRE A EAU	
2	107143088	2	JOINT TORIQUE 18.72X2.62	
3	1800341	1	ECROU 3/4"	
4	107143085	2	GOUPILLE DE VERROUILLAGE	
5	107144272	1	KIT FILTRE ENTREE EAU 50µ MH3/MH4	
6	31001100	1	CARTOUCHE FILTRANTE	[1]
7	31001011	1	VERRE POUR FILTRE 0 EAU	[1]
8	11654	1	COLLIER D. 11,5	
9	8298	1	COLLIER 16-27	
10	107143031	1	TUYAU FUEL D28/D20 10BAR/20°	
11	101406100	1	TUYAU 6X3 MM X 5 M	
12	107143088	1	JOINT TORIQUE 18.72X2.62	
13	107143087	1	RACCORD D ENTREE D EAU	

Part Notes:

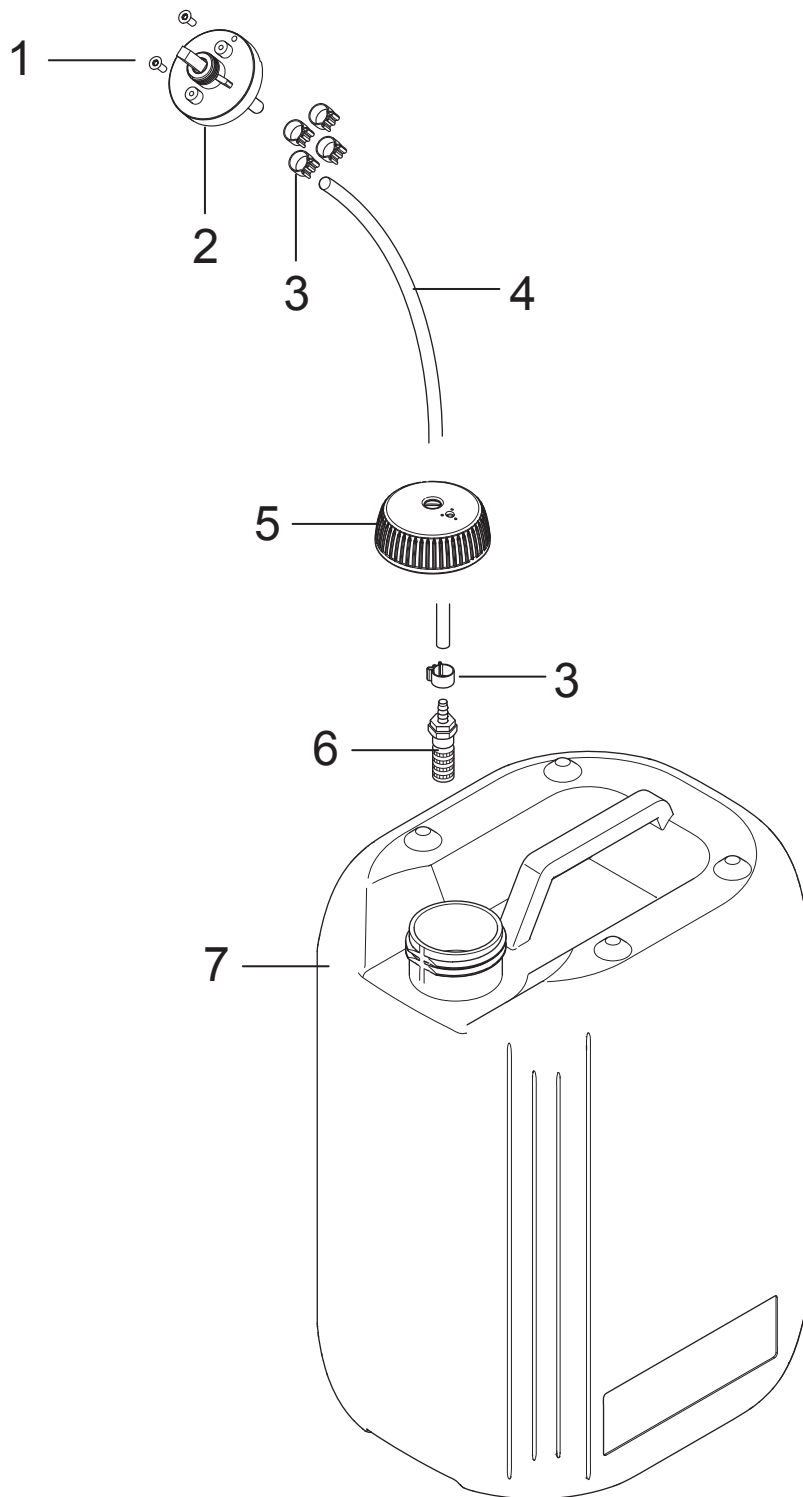
- [1] - TSB-PPW-2020-006 Water inlet filter cartridge and filter glass improved
 DE TSB-PPW-2020-006 Wasserzulauffilter Glas und Filtereinsatz verbessert
 TSB-PPW-2020-06 Cartouche de filtre d'entrée d'eau et bocal de filtre amélioré



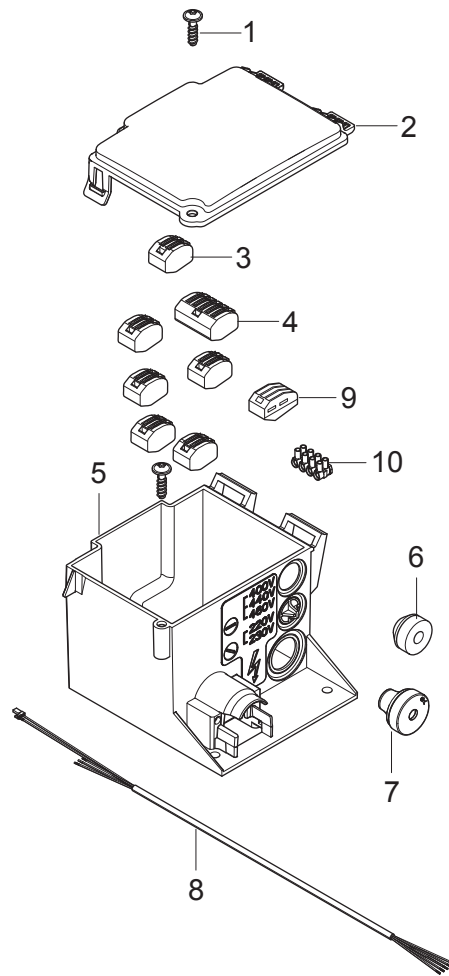
Pos.	Réf article	Qté	Désignation	Notes
1	45646	1	COUVERCLE	
2	107143040	1	SUPPORT CAPTEUR DE NIVEAU POUR ANTISCALE	
3	101118214	1	KIT FLOTTEUR	
4	107143041	1	RESERVOIR ANTISCALE	
5	31001036	1	JOINT TORIQUE 6X2 NBR 70SH	
6	107143037	1	VALVE DE DOSAGE RPE 24VAC	
7	107143036	1	TUYAU D6X1/8 PA	
8	107318222	1	PUSH-ON KNOB 11MM/6MMD/WH	
9	107143042	1	LABEL FOR ANTISCALE	
10	101117730	1	CARTE ELECTRONIQUE	
11	107143038	1	CABLE D AJUSTEMENT D ANTI TARTRE	
12	107142593	1	CLIPS	[1]

Part Notes:

- [1] - TSB-PPW-2016-017 Locking ring for oil level switch falling off



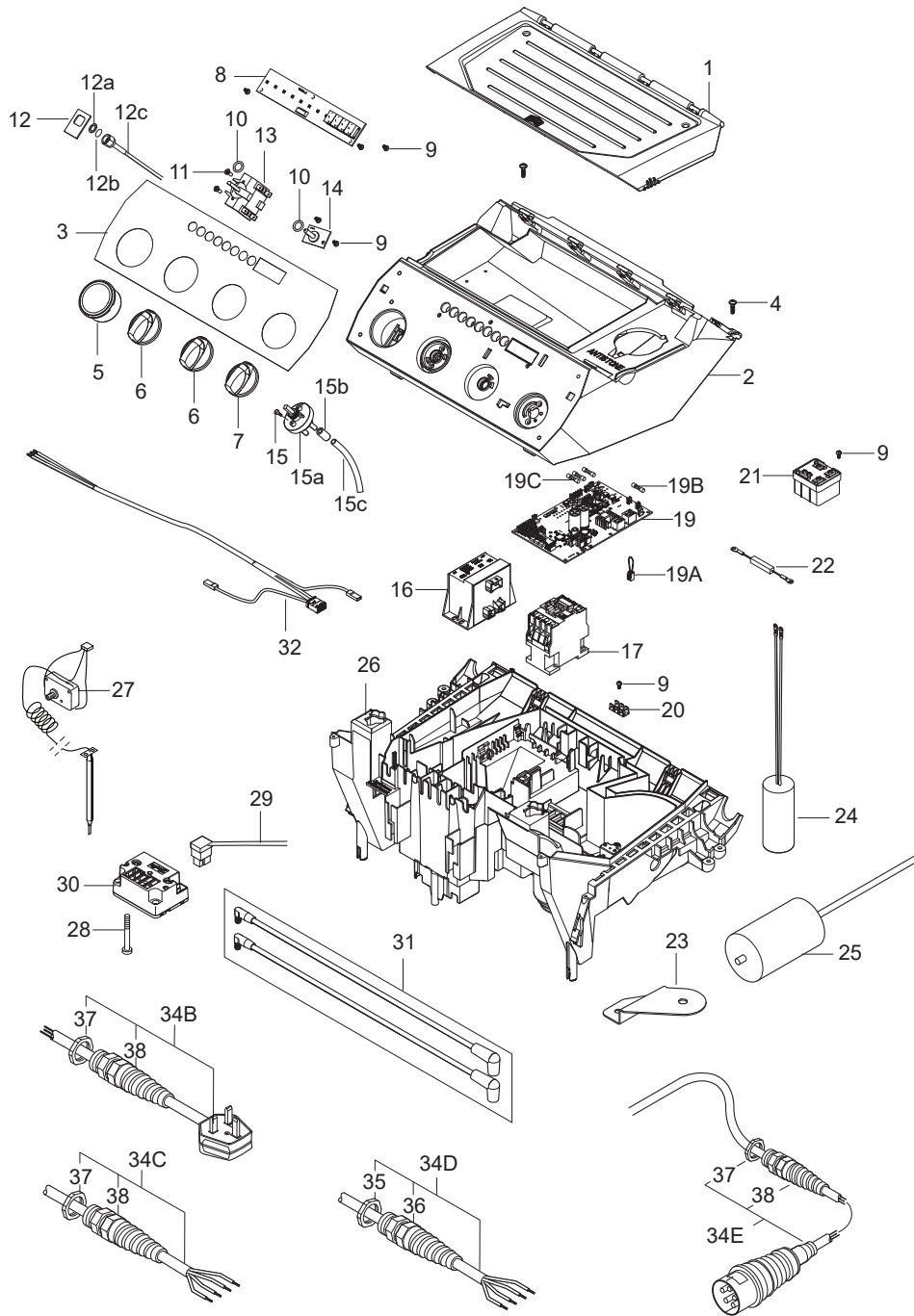
Pos.	Réf article	Qté	Désignation	Notes
1	1814730	2	VIS	
2	301001000	1	VANNE DETERGENT	
3	301001133	8	COLLIER D10/7	
4	106408243	1	TUBE TRANSPARENT DE 5M 1/4INCH	
5	107141664	2	BOUCHON POUR BIDON A DETERGENT	
6	107145440	2	KIT CREPINE DE RESERVOIR DETERGENT	
7	80518	1	BIDON 10L MH	



Pos.	Réf article	Qté	Désignation	Notes
1	107141838	1	VIS K50X18 WN1451 NOIR TORX20	
2	301000782	1	COUVERCLE BOITIER ELEC 128.2 X 112.5	
3	107143069	6	BORNIER WAGO 2 POLES	
4	301002165	1	BORNIER WAGO 5 POLES 222-415	
5	107143074	1	E-BOX	
6	3803764	1	PRESSE-ETOUPE TET 5-7C	
7	3803772	1	CABLE PASSE FILS TET 7-10C	
8	107143075	1	MOTOR CABLE 5G1.5 FOR 3~	[1]
8	107143076	1	MOTOR CABLE 5G1.5 FOR 1~	[2]
8	107143071	1	MOTOR CABLE 5G2.5 FOR STAR/DELTA	[3]
8	107143129	1	MOTOR CABLE 4G4 DELTA MH5-6-7	[4]
9	107143069	1	BORNIER WAGO 2 POLES	[5]
10	107143158	1	DOMINO 4 POLES 10MM2	[6]

Part Notes:

- [1] - MH4, MH5-200
- [2] - MH4 1ph, MH5 1ph
- [3] - MH4 (JP), MH5 (not MH5-200), MH6, MH7
- [4] - MH6 JP, MH7JP
- [5] - 1~
- [6] - MH5-6-7 - Delta, JP



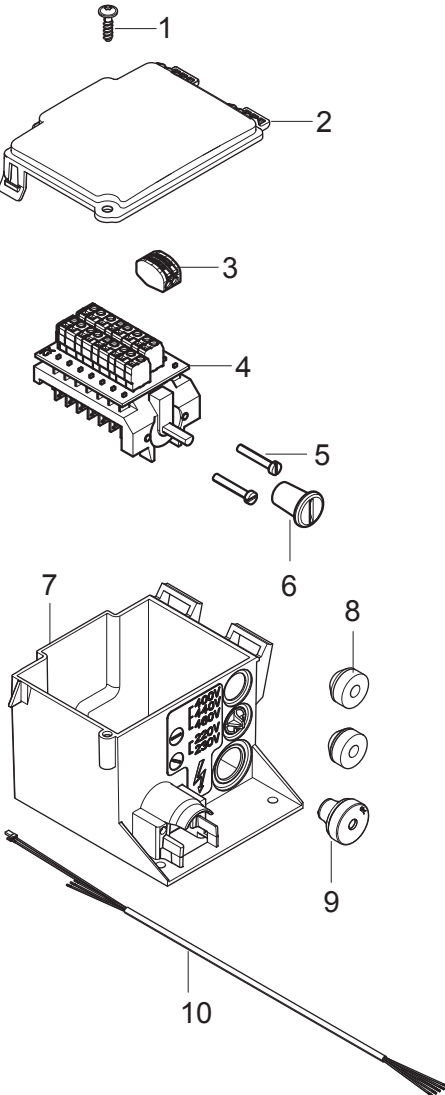
Pos.	Réf article	Qté	Désignation	Notes
1	107143046	1	CAPOT BOITE DE RANGEMENT MH	
2	107143045	1	CAPOT DE BOITIER	
3	107143153	1	ADHESIF F.PANNEAU DE CONTRÔLE SPEC NILF.	
4	107141838	2	VIS K50X18 WN1451 NOIR TORX20	
5	107141648	1	MANOMETRE 0-300 BAR	
6	909100204	2	BOUTON TOURNANT 6X5 BLUE	
7	909100214	1	BOUTON TOURNANT BLEU	
8	107143154	1	PCBA NEO UI DISPLAY CPL. MH	
9	909100046	5	VIS KA40X8	
10	9868	2	JOINT TORIQUE 10.2X2.5 NBR 70	
11	18274	2	VIS TETE FRAISEE M4X12	
12	107141650	1	SUPPORT	
12a	107141651	1	JOINT M12 13X24X2.5 A2 DIN 125	
12b	31000508	1	JOINT TORIQUE NBR	
12c	102406647	1	TUBE MANOMETRE	
13	28877	1	INTERRUPTEUR	
14	101117730	1	CARTE ELECTRONIQUE	
15	1814730	2	VIS	
15a	301001000	1	VANNE DETERGENT	
15b	301001906	1	CAPUCHON	
15c	106408243	1	TUBE TRANSPARENT DE 5M 1/4INCH	
16	107143051	1	TRANSFORMATEUR 230/400V 2X24V NEO	
16	107143064	1	TRANSFORMATEUR 220-240V/440-460V NEO	
16	107143068	1	TRANSFORMATEUR DE PUISSANCE 115 / 200V	
17	103822306	1	CONTACTEUR 24V POUR MONOPH. CJX2-D18-B7	[1]
17	103822313	1	CONTACTEUR ÉLECTROMAGNÉTIQUE 100-C23KJ10	[2]
17	103822317	1	CONTACTEUR CJX2-D32-B7 24	[3]
19	107143151	1	CARTE ELECTRONIQUE MH	[4]
19A	101221031	1	CAVALIER POUR REGLAGE TEMPS DE REVISION	
19B	31001190	1	FUSE 6.3A 5X20 MM 250V	
19C	15846	3	FUSIBLE 2.5A	
20	107307326	1	CONNECTEUR 6 FICHES PLATES MALES	
21	107142761	1	RELAIS DE DEMARRAGE RVA4G0C	
22	107141730	1	DISCHARGE RESISTOR 15KOHM/7W	[5]
23	107143134	1	BRACKET FOR CAPACITOR	[5]
24	107143182	1	CONDENSATEUR 70UF 450/500V RP-3	[6]
25	107141619	1	CONDENSATEUR 170MF	[5]
26	107143062	1	BOITIER ELECTRIQUE INFERIEUR	
27	106268028	1	KIT SONDE THERMIQUE	
28	909100149	2	VIS K50X50	
29	107143098	1	CABLE ALIMENTATION	
30	101117759	1	TRANSFORMATEUR HT	[7]
31	101118220	1	KIT CABLES D ALLUMAGE 2 PIECES	
32	107143056	1	CABLE FOR POWER TRAF0 PRIM 230V	
32	107143063	1	CABLE FOR POWER TRANSFORMER PRIM 400V	
32	107143072	1	CABLE F. POWER TRANSFORMER PRIM 230/400	
34B	101117812	1	POWER C.H07RN 3G1.5 BS13 GDN 6.3X0.8 KIT	[8]
34C	101118182	1	CABLE 4G2.5X6M GND 6.3X0.8 SANS PRISE	[9]
34D	107143126	1	POWER CORD 4X5.5MM2 X9M	[10]
34E	101118222	1	POWER CORD H07RN 4G1,5 CEE5	[11]
35	909100198	1	SCREWED CABLE GLAND M25X1.5	
36	909100020	1	HEXAGON THIN NUT M25X1.5 EN 50262 PA	
37	909100019	1	ECROU M20X1.5	
38	909100043	1	RACCORD À VIS POUR CÂBLES	

Part Notes:

- [1] - MH5M-100/760 UK, MH5M-200/960 EU, MH5M-210/1100 EU,
MH6P-175/1250 EU, MH6M-200/1300 EU, MH7P-180/1260 EU
- [2] - MH5M-210/1100 NO, MH7P-180/1260 NO, MH8P-180/2000 EU

- [3] - MH5M-210/1100 EXP, MH6P-200/1300 NO, MH6P-210/1100 JP, MH6P-210/1300 EXP, MH7P-180/1260 JP
- [4] - TSB-PPW-2018-014 MH models Software update
DE TSB-PPW-2018-014 MH-Modele Software Update
- [5] - 1ph
- [6] - 1ph

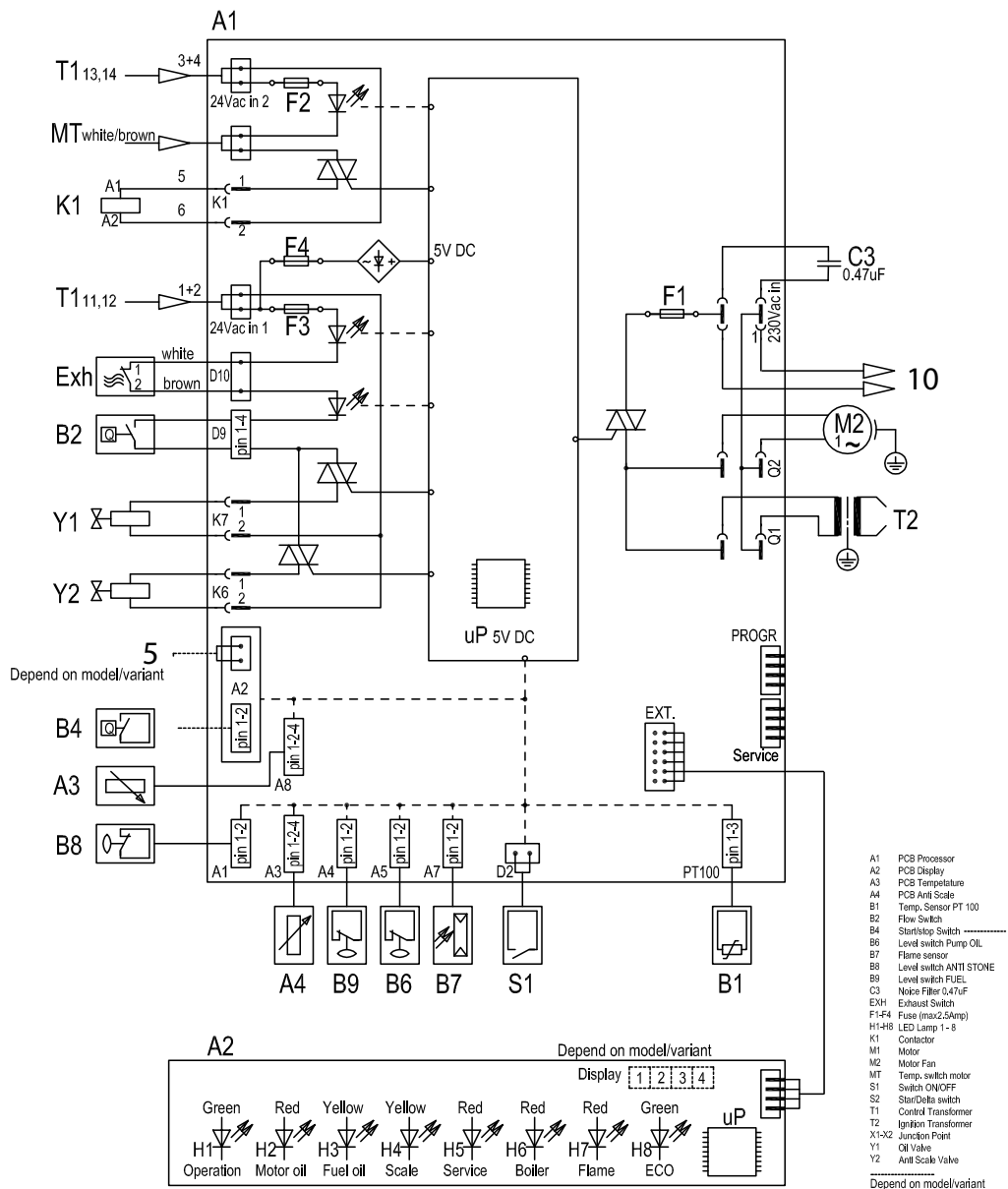
TSB-PPW-2018-003 MH_MC change of start relay and run capacitor
TSB-PPW-2018-003 MH_MC Changement du relais de démarrage et du condensateur de fonctionnement
- [7] - TSB-PPW-2018-004 Boiler cannot start - no ignition
FR TSB-PPW-2018-004 Le bruleur ne démarre plus
DE TSB-PPW-2018-004 Brenner startet nicht - keine Zündung
- [8] - MH5M-100/760 UK
- [9] - MH 5M-210/1100 EXP+NO, MH6P-200/1300 EXP+NO, MH7P-180/1260 NO
- [10] - MH6P-210/1100 JP, MH7P-180-1260 JP
- [11] - MH5M-200/960 EU, MH5M-210/1100 EU, MH6P-175/1250 EU, MH6P-200/1300 EU, MH7P-180/1260 EU



Pos.	Réf article	Qté	Désignation	Notes
1	107141838	1	VIS K50X18 WN1451 NOIR TORX20	
2	301000782	1	COUVERCLE BOITIER ELEC 128.2 X 112.5	
3	107143069	1	BORNIER WAGO 2 POLES	
4	107143073	1	COMMUTATEUR ETOILE TRIANGLE	
5	101117739	2	VISHEX M4X22-8.8 A2K DIN912	
6	64580	1	BOUTON TOURNANT	[1]
7	107143074	1	E-BOX	
8	3803764	2	PRESSE-ETOUPE TET 5-7C	
9	3803772	1	CABLE PASSE FILS TET 7-10C	
10	107143071	1	MOTOR CABLE 5G2.5 FOR STAR/DELTA	

Part Notes:

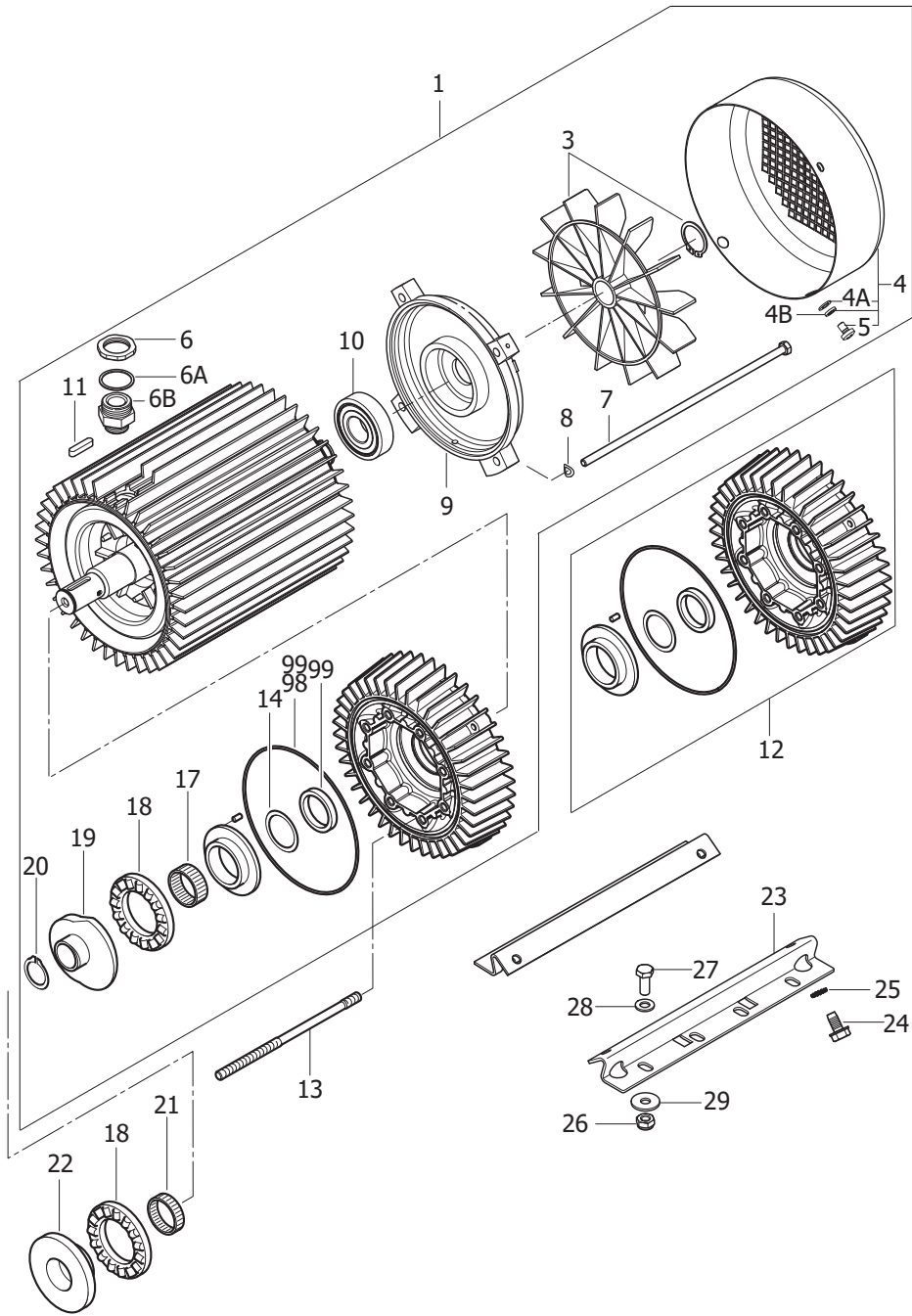
- [1] - TSB-PPW-2016-007 Rotary knob for Voltage selector switch 230V-400V must be sealed with lacquer
 DE TSB-PPW-2016-007 Drehknopf des Spannungsauswahlschalters 230V-400V muss mit Lack versiegelt werden



Pos.	Réf article	Qté	Désignation	Notes
T1	107143052	2	CABLE FOR POWER TRANSFORMER SEC 6X0.75	
MT	107143070	1	CABLE FOR MT	
K1	107143052	1	CABLE FOR POWER TRANSFORMER SEC 6X0.75	
Exh	107143055	1	CABLE FOR HOT WATER MODE AND EXH. SWITCH	
B2	107143121	1	COMMUTATEUR MAGNETIQUE AVEC CABLE	
Y1	107143095	1	CABLE POUR ELECTROVANNE 2X0.5	
Y2	107143037	1	VALVE DE DOSAGE RPE 24VAC	
5	101118188	1	KIT MICRO SWITCH	[1]
B4	107143121	1	COMMUTATEUR MAGNETIQUE AVEC CABLE	[2]
A3	107143043	1	CABLE D AJUSTEMENT DE TEMPERATURE	
B8	101118214	1	KIT FLOTTEUR	
A4	107143038	1	CABLE D AJUSTEMENT D ANTI TARTRE	
B9	107143033	1	SONDE RESERVOIR DE FUEL	
B6	101118173	1	SONDE DE NIVEAU HUILE	[3]
B7	107143100	1	SONDE DETECTION FLAMME AVEC CABLE	
S1	107143055	1	CABLE FOR HOT WATER MODE AND EXH. SWITCH	
B1	107143083	1	SONDE DE TEMPERATURE PT100 AVEC CABLE	
A2	107143053	1	CABLE FOR UI	
T2	107143098	1	CABLE ALIMENTATION	
M2	107143096	1	MOTEUR DE BRULEUR - 0.23KW/230V/50HZ/1PH	[4]
M2	107143097	1	MOTEUR BURNER 390W/200-240V/50/60HZ	[5]
10	107143054	1	WIRE BLACK L=400	
C3	101117867	1	CONDENSATEUR 0.47MF	

Part Notes:

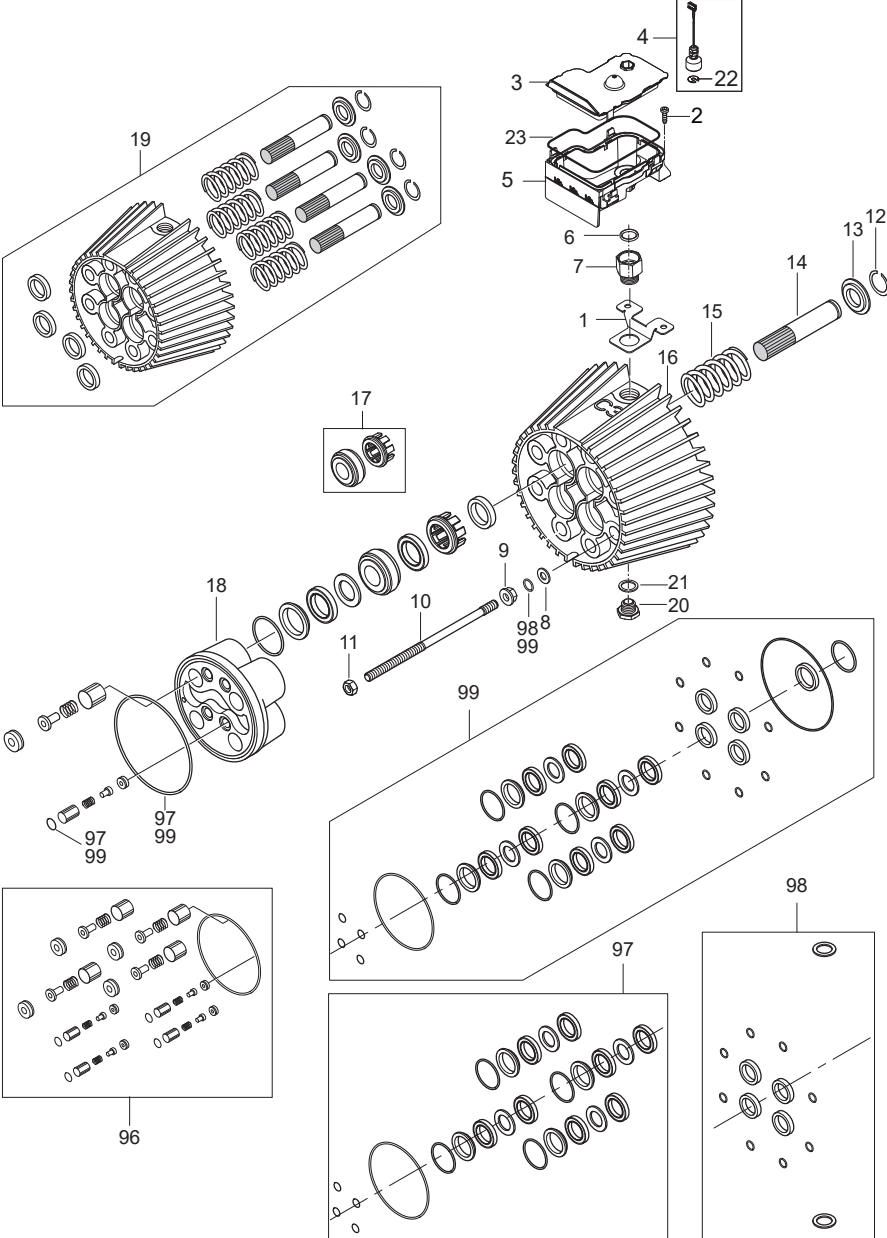
- [1] - NA5 PA
- [2] - FA
- [3] - MI 107309166 JST Connector
- [4] - MH 5M-210/1100 FA 400/3/50 Gerni, MH 5M-210/1100 FAX 400-230/3/50 NO, MH 6P-175/1250 FAX 400/3/50 EUMH 6P-200/1300 FAX 400/3/50 EU, MH 7P-180/1260 FA 400/3/50 EU
- [5] - MH 5M-210/1100 FA 440-220/3/60 EXPT, MH 6P-210/1100 FA 200/3/50-60 JP, MH 6P-195/1350 FA 440-220/3/60 EXPT, MH 7P-180/1260 FA 200/3/50-60 JP



Pos.	Réf article	Qté	Désignation	Notes
	31001229	1	OIL ISO 150 ALPHASYN-T 20L	
0	5218433	1	HUILE ALPHASYN T150	
1	101118225	1	MOTOR 6.5KW 200 3 60 KIT	
1	101118226	1	MOTOR 6.5KW 400 415 230 3 50 KIT	
1	101118227	1	MOTOR 6.5KW 200 3 50 KIT	
2		1	Shaft retaining ring Ø28x1.2	
3	107142275	1	HELICE DE VENTILLATION AVEC CLIPS	
4	107142276	1	CAPOT POUR HELICE DE VENTILATION	
4A		4	Plain washer M5 DIN125A galv	
4B		4	Lock washer M5 DIN 7980 A zinc plated	
5	1813781	2	SCREW M5X8	
6	20862	1	ECROU PLAT	
6A	103004340	1	JOINT 1 POUCE	
6B	107302152	1	PRESSE-ETOUPE G3/4 INCH	
7	31000493	4	TIGE FILETE 306mm	
8	1801182	4	RONDELLE RESSORT	
9	107142277	1	CARTER MOTEUR COTE HELICE VENTILLATION	
10	31000149	1	ROULEMENT ARRIERE DE POMPE RF	
11	3200672	1	CLAVETTE 6X6X32	
12	107140615	1	KIT FASQUE AVANT MOTEUR AVEC ROULEMENT	
13	6301368	8	GOUJON	
14	6100995	1	RONDELLE	
17	3200656	1	ROULEMENT A AIGUILLES	
18	3200615	2	ROULEMENT A ROULEAUX	
19	107120710	1	DISQUE OBLIQUE 6	[1]
19	107120716	1	DISQUE OBLIQUE 12	[2]
20	1802511	1	ANNEAU SEEGER 28X1.2	
21	3200664	1	ROULEMENT A AIGUILLES	
22	107120704	1	DISQUE D'APPUI PISTONS	[3]
23	107142071	2	SUPPORT MOTEUR DE C3/POSEIDON 7	
24	107140908	4	VIS M10x20 DE FIXATION SUPPORT MOTEUR	
25	10204	8	RONDELLE CRANTEE A10	
26	8952	4	ECROU M10 ISO 10511	
27	1801133	4	SCREW M10X25 ISO4017 ZN	
28	2767	4	RONDELLE 10.5X2	
29	4827	4	RONDELLE HOME CLEANER	
98	1119820	1	KIT JOINT D'HUILE	
99	1119570	1	KIT JOINT EAU & HUILE	

Part Notes:

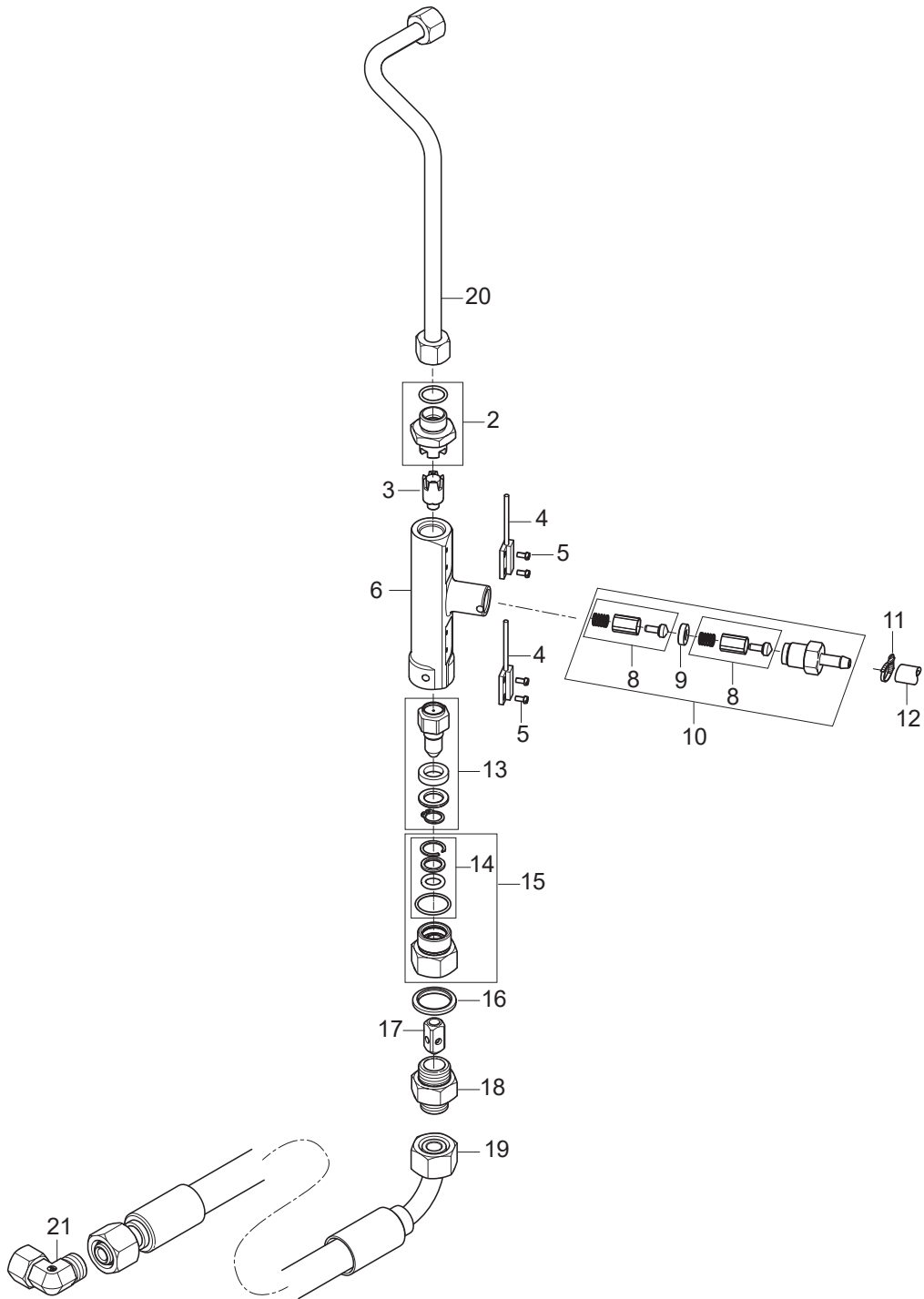
- [1] - TSB-PPW-2019-007 C3 NA6 Wobble Disc and Bearing Track surface hardening change
Machine no. 107146985 MH 7P-180/1260, 107146986 MH 7P-3000/5,4
- [2] - TSB-PPW-2019-007 C3 NA6 Wobble Disc and Bearing Track surface hardening change
Machine no. 107146980, 107146981, 107146982, 107146983, 107146994, 107146984 - MH 7P-180/1260
- [3] - TSB-PPW-2019-007 C3 NA6 Wobble Disc and Bearing Track surface hardening change



Pos.	Réf article	Qté	Désignation	Notes
	31001229	1	OIL ISO 150 ALPHASYN-T 20L	
0-	5218433	1	HUILE ALPHASYN T150	[1]
1	107141609	1	SUPPORT DE RESERVOIR NIVEAU D'HUILE	
2	107140881	2	VIS M5X12 DIN 7985 TORX	
3	107140877	1	COUVERCLE	
4	101118173	1	SONDE DE NIVEAU HUILE	
5	107143094	1	RESERVOIR D HUILE	
6	107140882	1	JOINT	
7	107141610	1	VIS DE CONNEXION C3	
8	6100718	8	RONDELLE D16X10X1	
9	6100719	8	ECROU	
10	6301368	8	GOUJON	
11	1800465	8	ECROU M10 DIN 934	
12	1802529	4	CIRCLIP D24	
13	6100666	4	BAGUE RESSORT PISTON	
14	6301166	4	PISTON CERAMIQUE	
15	102602517	4	RESSORT PISTON	
16	6100610	1	CARTER CYLINDRE	
17	107120700	4	KIT ANNEAU ARRET (1 pc)	
17	101119850	1	KIT JOINT HP	[2]
18	107120701	1	CORPS DE CLAPET	
19	6300071	1	CARTER CYLINDRE. COMPLET	
20	6150400	1	BOUCHON DE VIDANGE	
21	106408208	1	JOINT DE VIDANGE	
22	107142593	1	CLIPS	
23	101406054	1	JOINT	
96	1119310	1	KIT CLAPET COMPLET	
97	1119571	1	KIT JOINT D'EAU REDUIT	
98	1119820	1	KIT JOINT D'HUILE	
99	1119570	1	KIT JOINT EAU & HUILE	

Part Notes:

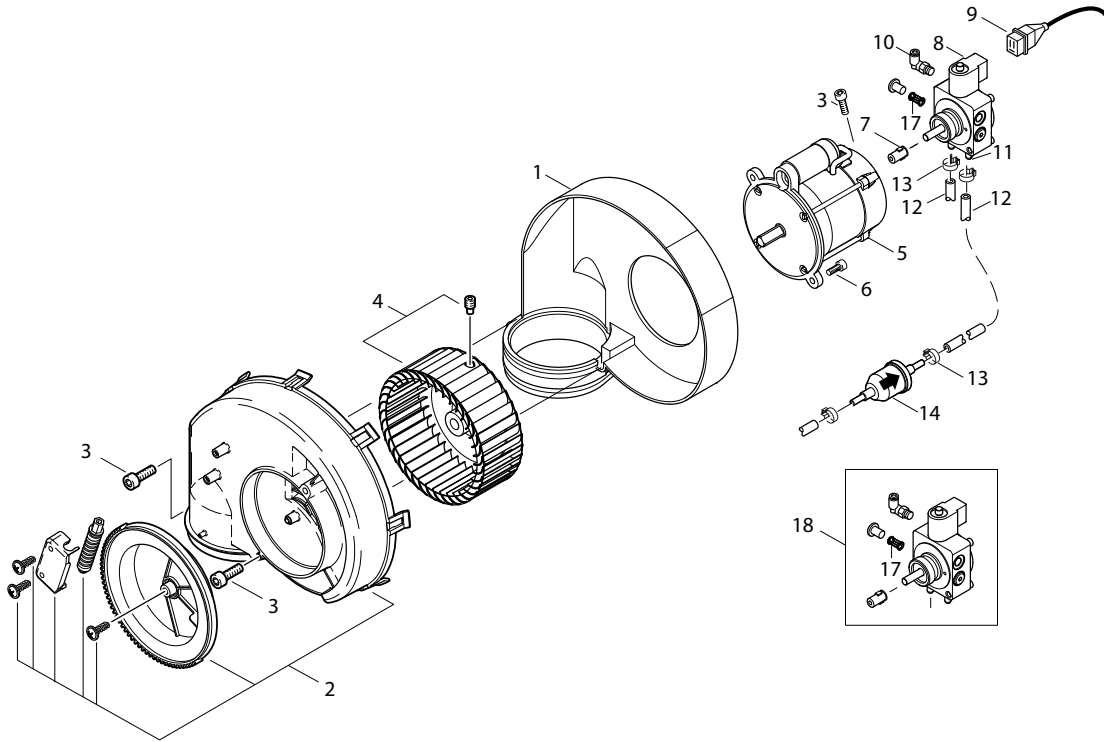
- [1] - 1,1 l. - OIL TYPES_QUANTITY for HPW_APRIL 2017
 [2] - Supporting ring metal



Pos.	Réf article	Qté	Désignation	Notes
2	101118190	1	RACCORD M18X1,5	
3	101118055	1	PISTON DE FLUSSOSTAT	
4	107143121	2	COMMUTATEUR MAGNETIQUE AVEC CABLE	
5	101118033	4	VIS M3X6 84 ISO 1207	
6	101118308	1	CORPS DE CONTROLEUR DE DEBIT MH FA	
8	1119566	2	KIT REPARATION	
9	6201535	1	SIEGE	
10	1119318	1	KIT REPARATION	
11	11654	2	COLLIER D. 11,5	
12	101406100	0.92	TUYAU 6X3 MM X 5 M	
13	101117896	1	CLAPET ANTI RETOUR FLOW FA	
14	101118191	1	KIT DE JOINT MALE STUD	
15	101118230	1	KIT RACCORD F/SIEGE CLAPET AR 1/2"-M22X1	
16	1807932	1	ANNEAU DE JOINT	
17	6101038	1	PISTON	
18	107143155	1	MAMELON CORPS DE PISTON 1/2" - M18X1.5	
19	107143171	1	HP Hose DN10 3/8 DKL/DKL 90DEG M18X1.5	
20	107143172	1	PIPE FLOW CONTROL NA6-NA6+C3/B7	
21	101118094	1	PIÈCE DE RACCORDEMENT	
19+20+21	101118293	1	TUBE INOX DE SORTIE CONTROLEUR DE DEBIT	[1]

Part Notes:

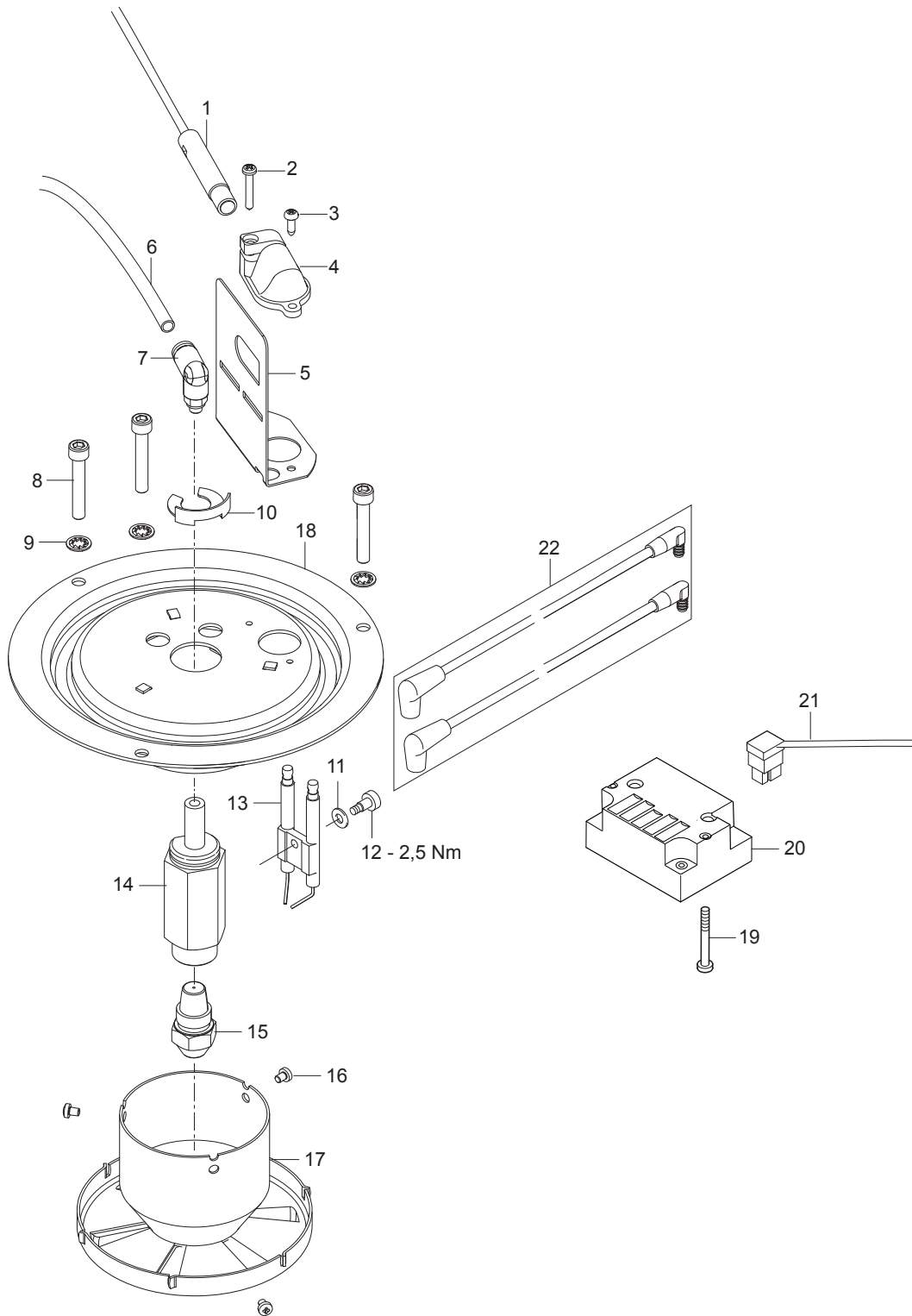
- [1] - TSB-PPW-2018-005 MH 6_MH 7 Pipe to flow control changed
 DE TSB-PPW-2018-005 MH 6 MH 7 Hochdruckleitung zu der Flusssteuerung wir...
 TSB-PPW-2018-005 MH6 et 7P, nouveau tube pour le controleur de débit



Pos.	Réf article	Qté	Désignation	Notes
1	301000495	1	CARTER DE VENTILATEUR	
2	301000852	1	RECOUVREMENT	
3	32535	3	VIS M5X16 ISO4762	
4	301000889	1	VENTILATEUR	[1]
4	301002126	1	FAN WHEEL	[2]
5	107143096	1	MOTEUR DE BRULEUR - 0.23KW/230V/50HZ/1PH	[1]
5	107143097	1	MOTEUR BURNER 390W/200-240V/50/60HZ	[2]
6	4697	2	VIS M6X16	
7	101117707	1	ENTRAINEMENT POMPE A FIOUL BFA01 L3L	
8	3821089	1	BOBINE	
9	107143095	1	CABLE POUR ELECTROVANNE 2X0.5	
10	101117706	1	COUDE 90° DE POMPE FUEL	
11	101117777	1	TUYAU DE CONNECTION POMPE A HUILE BFA	
12	106408244	1	TUBE DE 5M D6X2.5	
13	301001133	2	COLLIER D10/7	
14	301002926	1	FILTRE	
17	31001081	1	FILTRE INTERNE POMPE DANFOSS	
18	101117673	1	POMPE A FUEL CPLT AVEC	

Part Notes:

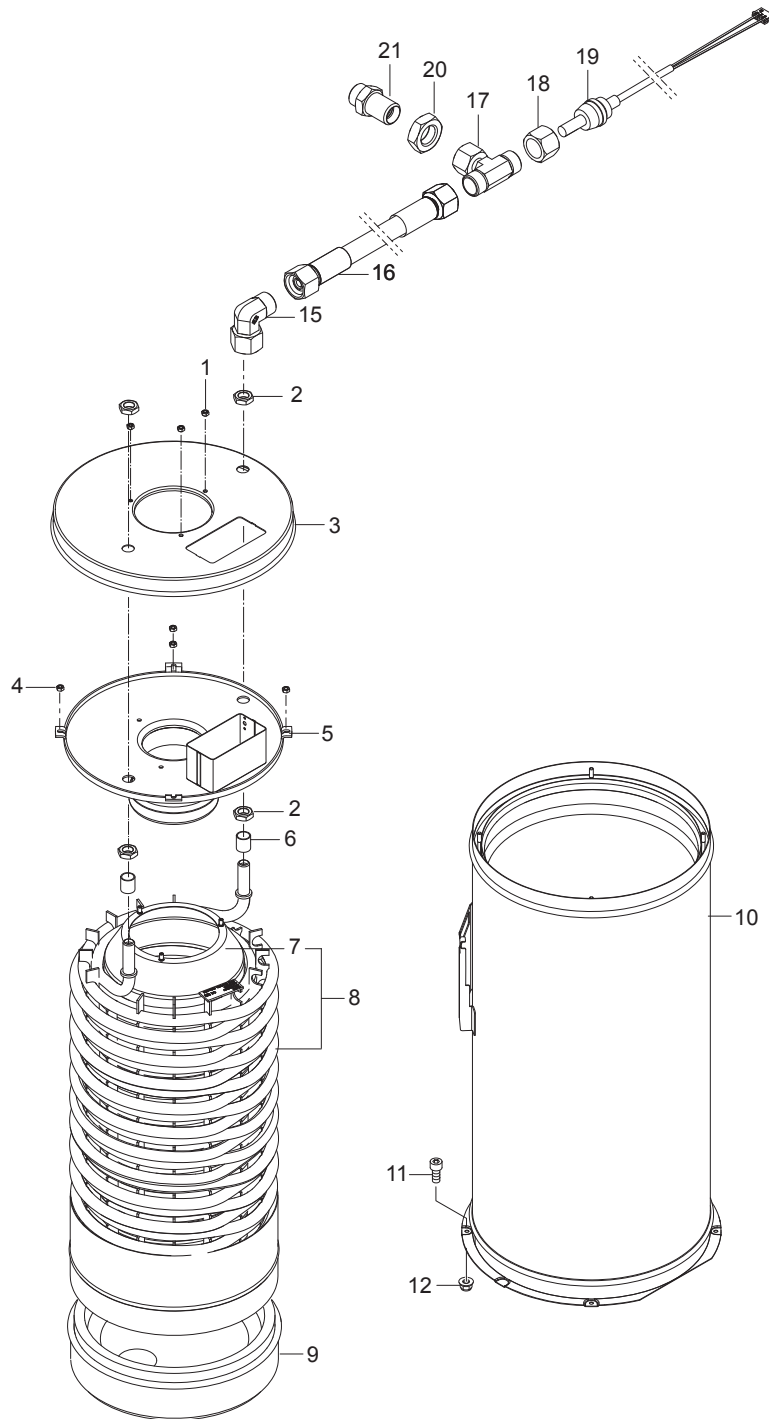
- [1] - MH 5M-210/1100 FA 400/3/50 Gerni, MH 5M-210/1100 FAX 400-230/3/50 NO, MH 6P-175/1250 FAX 400/3/50 EUMH 6P-200/1300 FAX 400/3/50 EU, MH 7P-180/1260 FA 400/3/50 EU
- [2] - MH 5M-210/1100 FA 440-220/3/60 EXPT, MH 6P-210/1100 FA 200/3/50-60 JP, MH 6P-195/1350 FA 440-220/3/60 EXPT, MH 7P-180/1260 FA 200/3/50-60 JP



Pos.	Réf article	Qté	Désignation	Notes
1	107143100	1	SONDE DETECTION FLAMME AVEC CABLE	
2	5606	1	BOLT WELD 10 24X 750L T	
3	4036	1	VIS 2.9X9.5	
4	301000934	1	SUPPORT CELLULE FLAMME	
5	107143101	1	SHIELD FOR FLAME SENSOR	
6	909100141	1	TUYAU DE GAS-OIL 4X1 MM X 1 M	
7	101117913	1	RACCORD À VIS COUDÉ	
8	3873	3	VIS M5X30	
9	3376	3	RONDELLE FREIN D 5	
10	101117876	1	CIRCLIP	
11	909100144	1	RONDELLE	
12	909100143	1	VIS M4X4.5	
13	301150009	1	ELECTRODE	
14	101117915	1	SUPPORT	
15	301001068	1	GICLÉUR FIOUL 1.35GAL/H	[1]
15	301000886	1	BUSE 1.75 GAL 60 DEGREES	[2]
15	101118013	1	GICLÉUR DE FIOUL 2.25GAL/H 60°	[3]
16	51848	3	VIS M3X4	
17	301001834	1	CHICANE	[4]
17	301001833	1	DISTRIBUTEUR D'AIR	[5]
18	301000606	1	COUVERCLE	[6]
19	909100149	2	VIS K50X50	
20	101117759	1	TRANSFORMATEUR HT	[7]
21	107143098	1	CABLE ALIMENTATION	
22	101118220	1	KIT CABLES D ALLUMAGE 2 PIECES	

Part Notes:

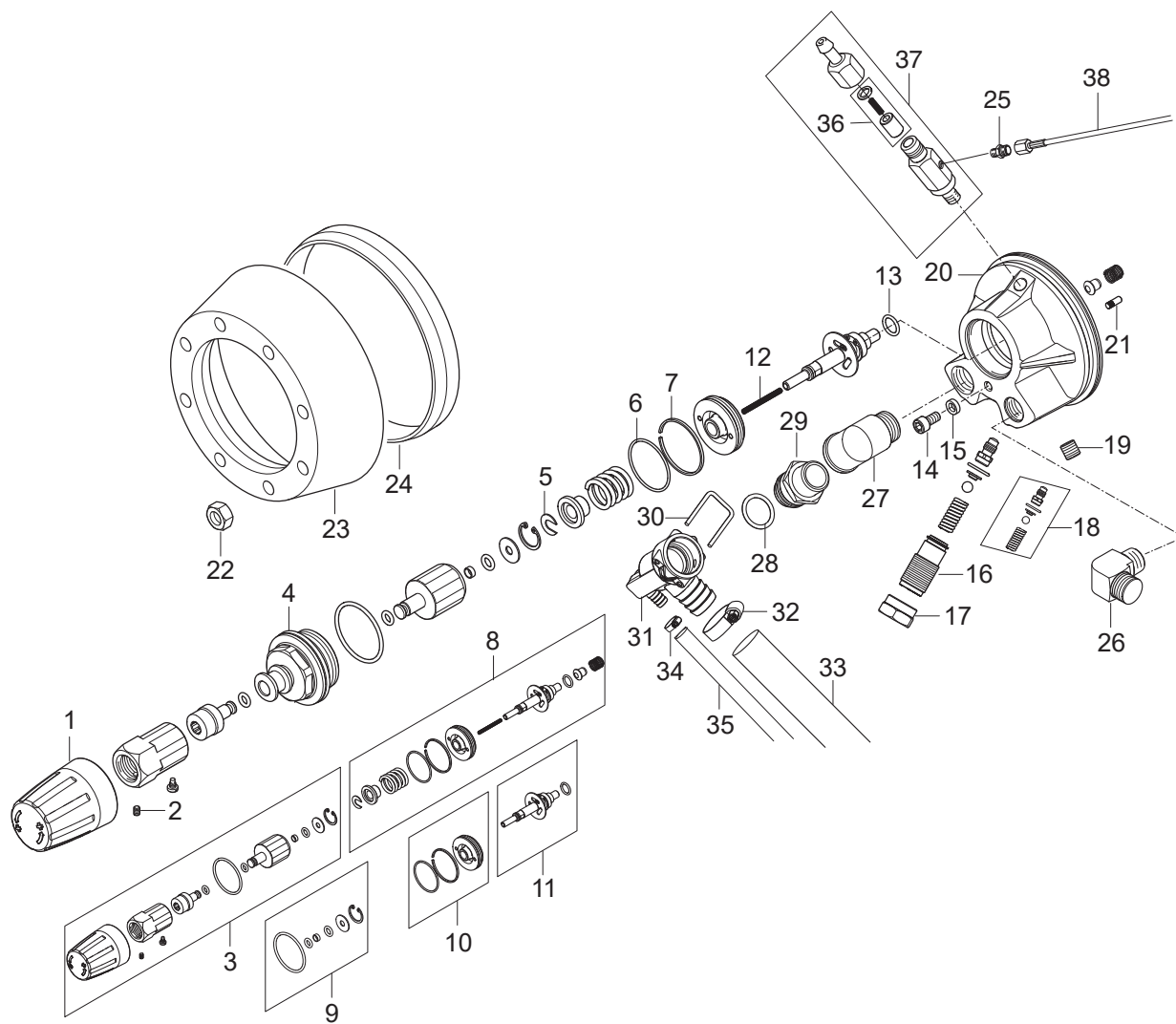
- [1] - 70kW
MH 5M: Machine no. 107146941, 107146942
- [2] - 90kW
MH 5M: Machine no. 107146943, 107146944, 107146947, 107146948, 107146949, 107146950, 107146953, 107146954, 107146955, 107146956, 107146958, 107146959
MH 6P: Machine no. 107146977, 107146978, 107146960, 107146963
- [3] - 115kW
MH 6P: Machine no. 107146961, 107146971, 107146975, 107146964, 107146966
MH 7P: Machine no. 107146980, 107146981, 107146982, 107146983, 107146984, 107146985, 107146986, 107146987, 107146994, 107146995, 107146970
MH 8P: 107146970, 107146965
- [4] - MH5M, MH6P-210/1100 JP
- [5] - MH6, MH7, MH8
not MH6P-210/1100 JP
- [6] - MH5, MH6, MH7, MH8
- [7] - TSB-PPW-2018-004 Boiler cannot start - no ignition
FR TSB-PPW-2018-004 Le bruleur ne démarre plus
DE TSB-PPW-2018-004 Brenner startet nicht - keine Zündung



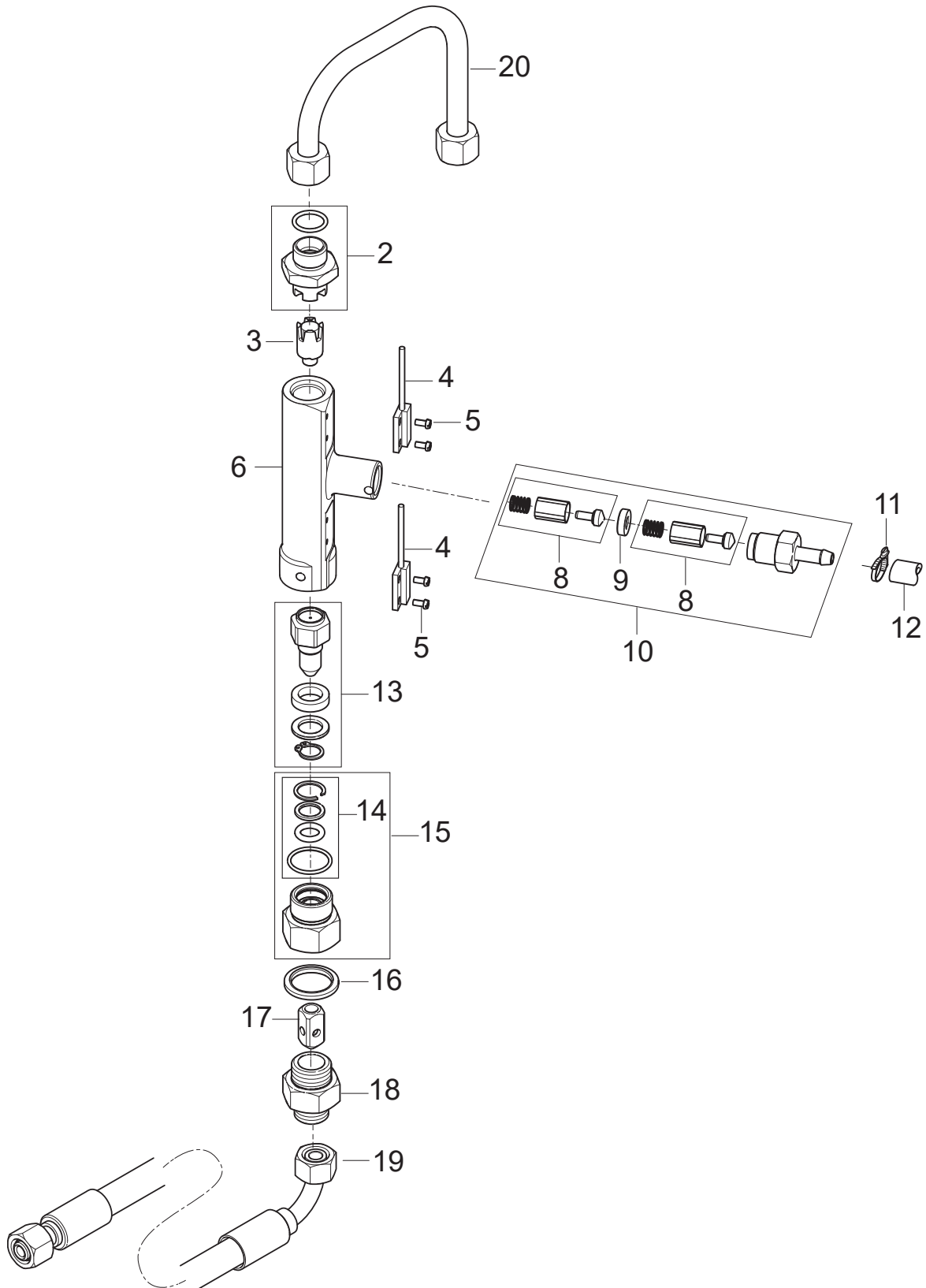
Pos.	Réf article	Qté	Désignation	Notes
0	107144780	1	HEAT EXCHANGER B7 SS, MH	
1	3136	3	ECROU M6	
2	7012	4	ECROU M18X1.5	
3	31001162	1	DESSUS DE CHAUDIERE B5 - B7	
4	12263	4	ECROU M6	
5	31001166	1	Haut interne de chaudière B7.	
6	301000582	2	DOUILLE	
7	301000541	1	DÉFLECTEUR DE GAZ D'ÉCHAPPEMENT	
8	31001167	1	BOBINE SERPENTIN B7	
8	107143300	1	SERPENTIN B7 INOX MH	[1]
9	301000916	1	ISOLANT	[2]
10	31001168	1	CHAMBRE DE CHAUDIERE B7	
11	4697	2	VIS M6X16	
12	11619	2	ECROU M6 - 8 A2K DIN985	
15	101118094	1	PIÈCE DE RACCORDEMENT	
16	106268112	1	HP HOSE DN10 705 DKL-DKL	
17	101118093	1	PIÈCE DE RACCORDEMENT	
18	1081	1	CAPUCHON ECROU	
19	107143083	1	SONDE DE TEMPERATURE PT100 AVEC CABLE	
20	1803220	1	CONTRE-ECROU M18X1.5	
21	107143082	1	OUTLET FITTING	

Part Notes:

- [1] - TSB-PPW-2017-011 Stainless Steel heat exchangers new stay material and new spare part numbers
 [2] - TSB-HPW-2021-002 Chamotte stones in insulation removed



Pos.	Réf article	Qté	Désignation	Notes
1	107143183	1	REGULATOR KNOB C3 NILFISK	
2	1802602	1	VIS M4X6	
3	101118115	1	KIT REGLAGE DE DEBIT D EAU	
4	6100984	1	MANCHON TIGE DE REGLAGE	
5	6101069	1	ANNEAU SEEGER	
6	3001716	1	JOINT TORIQUE 35.1X1.6	
7	6101061	1	ANNEAU PISTON	
8	1118580	1	KIT BY-PASS	
9	101119410	1	KIT REPARATION	
10	6100925	1	PISTON SOUPAPE BY-PASS	
11	6400143	1	CONE DE SOUPAPE	
12	2600286	1	RESSORT	
13	3000460	1	JOINT TORIQUE 11X2	
14	3913	1	VIS M 6 X 12	
15	6100985	1	RONDELLE ARRET	
16	6100940	1	VIS D'AJUSTAGE	
17	6100928	1	ÉCROU	
18	1118512	1	SOUPAPE DE SÉCURITÉ	
19	1602333	1	BOUCHON 1/8 INCH	
20	6101042	1	CORPS BY-PASS	
21	6100996	1	GOUPILLE	
22	1800465	8	ECROU M10 DIN 934	
23	6100602	1	FLAQUE AVANT POMPE	
24	6301392	1	ANNEAU ENTRETOISE	
25	1821	1	PIÈCE DE RACCORDEMENT	
26	1600444	1	RACCORD EN T	
27	101118178	1	COUDE LAITON MALE/FEMELLE 1/2X1/2	
28	107143088	1	JOINT TORIQUE 18.72X2.62	
29	107143150	1	WATER INLET MPU C3	
30	107143085	1	GOUPILLE DE VERROUILLAGE	
31	107143143	1	LIMITATEUR D EAU XL	
32	8298	2	COLLIER 16-27	
33	107143031	1	TUYAU FUEL D28/D20 10BAR/20°	
34	11654	1	COLLIER D. 11,5	
35	106408243	1	TUBE TRANSPARENT DE 5M 1/4INCH	
36	1119317	1	KIT REPARATION	
37	6220596	1	VIS DE PURGE. COMPLETE	
38	60141	1	FLEXIBLE HAUTE PRESSION DN 2, 800 MM	



Pos.	Réf article	Qté	Désignation	Notes
2	101118190	1	RACCORD M18X1,5	
3	101118055	1	PISTON DE FLUSSOSTAT	
4	107143121	2	COMMUTATEUR MAGNETIQUE AVEC CABLE	
5	101118033	4	VIS M3X6 84 ISO 1207	
6	101118308	1	CORPS DE CONTROLEUR DE DEBIT MH FA	
8	1119566	2	KIT REPARATION	
9	6201535	1	SIEGE	
10	1119318	1	KIT REPARATION	
11	11654	2	COLLIER D. 11,5	
12	101406100	0.92	TUYAU 6X3 MM X 5 M	
13	101117896	1	CLAPET ANTI RETOUR FLOW FA	[1]
14	101118191	1	KIT DE JOINT MALE STUD	
15	101118230	1	KIT RACCORD F/SIEGE CLAPET AR 1/2"-M22X1	
16	1807932	1	ANNEAU DE JOINT	
17	6101038	1	PISTON	
18	107143155	1	MAMELON CORPS DE PISTON 1/2" - M18X1.5	
19	107143171	1	HP Hose DN10 3/8 DKL/DKL 90DEG M18X1.5	[2]
20	107143188	1	TUYAU DE CONTROLE DE DEBIT NA6/B5	[3]
19+20	101118322	1	HP HOSE AND CONNECTION PIPE NA6/B5 KIT	

Part Notes:

- [1] - TSB-PPW-2016-012 MH 4M FA None return valve 101117896 get stocked
DE TSB-PPW-2016-012 MH 4M FA Strömungskolben 101117896 blockiert
- [2] - MH5, MH 6P-175/1250, MH 6P-210/1100
- [3] - MH5, MH 6P

Pos.	Réf article	Qté	Désignation	Notes
1	106403154	1	POIGNEE PISTOLET ERGO 2000 W/O	[1]
3	106403011	1	LANCE TORNADO PLUS COURBEE L100	[2]
4	61369	1	RACCORD LAITON ENTREE EAU 3/4" 19MM	
5	101119748	1	BUSE TORNADO PLUS 0700	
6	6101767	1	FLEXIBLE HP 10M DN10 2X3/8M ANTI TRACE	[3]
7	1401991	1	FLEXIBLE HP 20M DN10 2X3/8M ANTI TRACE	[4]
	106403196	1	COMMANDE A DISTANCE 5 FONCTIONS MH	

Part Notes:

- [1] - ERGO 2000 Spray handle
- [2] - TORNADO PLUS lance
- [3] - MH6, MH7without hose reel
HOSES Overview
- [4] - Accessory - with hose reel (X-tra)
HOSES Overview

