



INTERPUMPGROUP

E3

I
GB
F

ISTRUZIONI D'USO
INSTRUCTIONS FOR USE
MODE D'EMPLOI

D
E
P

BEDIENUNGSANLEITUNG
INSTRUCCIONES DE USO
INSTRUÇÕES DE USO

Questo manuale deve essere letto e compreso in accordo al libretto generico "Istruzioni d'uso e manutenzione".

This manual must be read and followed in accordance with the generic "Instructions for Use and Maintenance" booklet.

Ce manuel doit être lu et compris en accord avec la notice générale " Mode d'emploi et d'entretien ".

Dieses Handbuch ist in Verbindung mit dem allgemeinen Handbuch " Gebrauchs- und Wartungsanleitung" zu lesen und zu verstehen.


Este manual debe leerse y comprenderse de acuerdo con el manual general "Instrucciones de uso y mantenimiento"

Este manual deve ser lido e interpretado de acordo com o livro genérico "Instruções de uso e manutenção"

59 SS

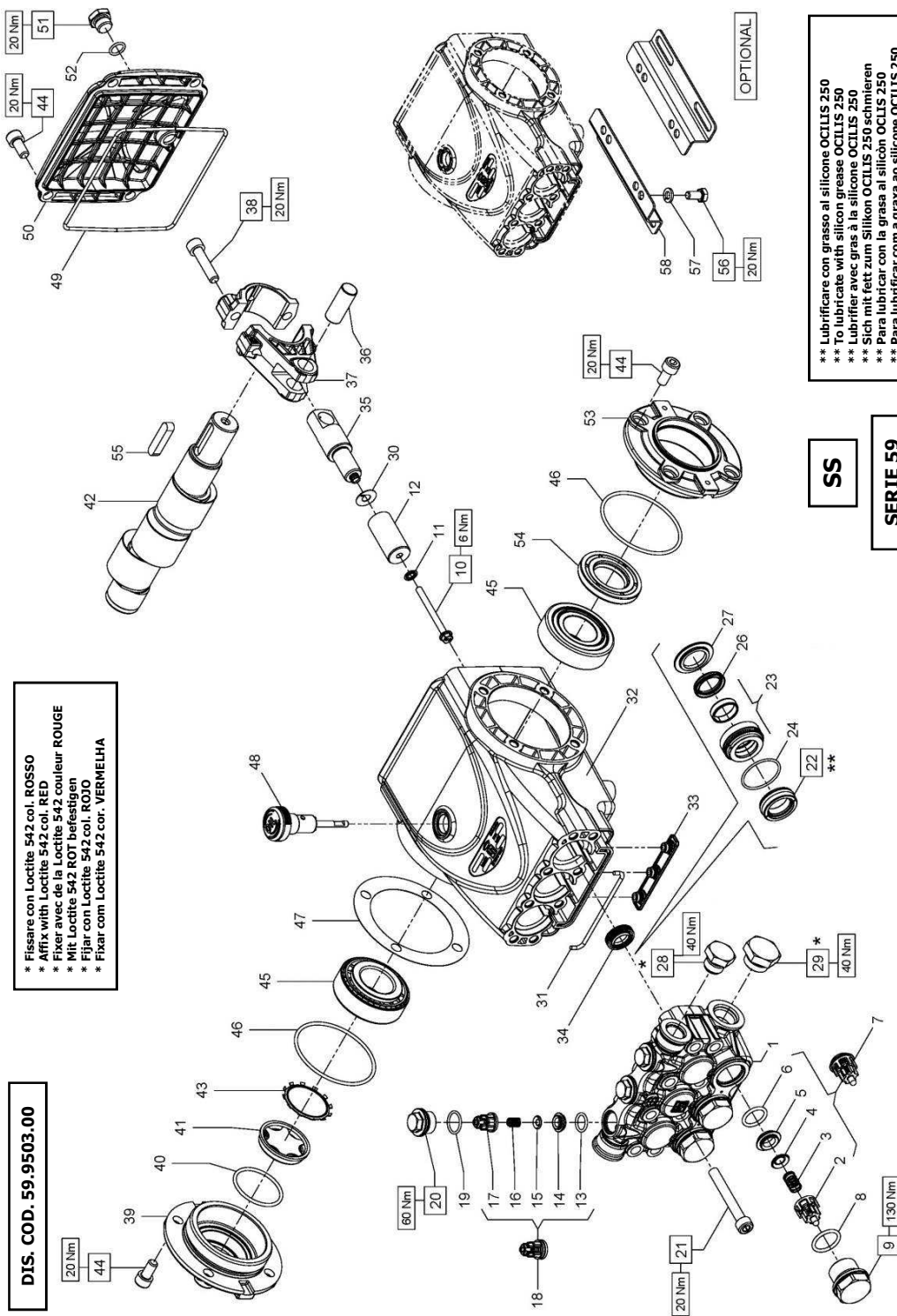
S E R I E S



Modello Model Modèle Modell Modelo Modelo	Portata Flow rate Débit Förderstrom Caudal Flujo		Pressione Pressure Pression Druck Presión Pressão			g/m rpm t/m upm r/m r/m	Potenza Power Puissance Leistung Potencia Poder		Peso Weight Poids Gewicht Peso Peso		
	l/min	gpm	bar	MPa	psi		Hp	kW	Kg	Ibs	
SS3B2013	13	3.43	200	20	2900	1450	6.80	4.97	10	22	0,65
SS3B2015	15	3.96	200	20	2900	1450	7.80	5.73	10	22	0,65
SS3B2018	18	4.76	200	20	2900	1450	9.40	6.88	10	22	0,65
SS3B2021	21	5.55	200	20	2900	1450	10.90	8.02	10	22	0,65
SS3C2015	15	3.96	200	20	2900	1750	7.80	5.73	10	22	0,65
SS3C2018	18	4.76	200	20	2900	1750	9.40	6.88	10	22	0,65
SS3C2021	21	5.55	200	20	2900	1750	10.90	8.02	10	22	0,65

DIS. COD. 59.9503.00

* Fissare con Loctite 542 col. ROSSO
* Affix with Loctite 542 col. RED
* Fixer avec de la Loctite 542 couleur ROUGE
* Mit Loctite 542 ROT befestigen
* Fijar con Loctite 542 col. ROJO
* Fixar com Loctite 542 cor. VERMELHA



SS

SERIE 59

** Lubrificare con grasso al silicone OCILIS 250
** To lubricate with silicon grease OCILIS 250
** Lubrifier avec gras à la silicone OCILIS 250
** Sich mit fett zum Silikon OCILIS 250 schmieren
** Para lubricar con la grasa al silicon OCILIS 250
** Para lubrificar com a graxa ao silicone OCILIS 250



SS3B2013 - SS3B2015 - SS3B2018
SS3B2021 - SS3C2015 - SS3C2018 - SS3C2021

PISTONE - PISTON D. 20		PISTONE - PISTON D. 22	
SS3B2013 - SS3B2015	SS3B2018 - SS3B2021 - SS3C2021		
SS3C2015 - SS3C2018			

POS	COD.	DESCRIZIONE - DESCRIPTION - KIT	NR
1	59.1222.36	Testata pompa D.20	1
	59.1223.36	Testata pompa D.22	
2	36.2025.51	Guida valvola d'aspirazione	341
3	94.7373.00	Molla Dm. 9.4x14.8	341
4	36.2001.76	Valvola sferica d'aspirazione	341
5	36.2036.66	Sede valvola d'aspirazione	341
6	90.3841.00	OR D.17.13x2.62 NBR SH. 70 3068	341
7	36.7130.01	Gr. valvola aspirazione	341
8	90.3847.00	OR D.20.24x2.62 NBR 70 SH 3081	349
9	98.2229.00	Tappo M24x1.5x17	349
10	99.1690.00	Vite M5x55	3
11	96.6905.00	Rosetta D. 5.0x11.5x0.4	3
12	59.0400.09	Pistone D. 20x42	3
	59.0401.09	Pistone D. 22x42	
13	90.3674.00	OR D.12.00x2.00 NBR SH. 70	334
14	53.2111.66	Sede valvola di mandata	334
15	36.2112.76	Valvola sferica di mandata	334
16	94.7333.00	Molla Dm. 6.7x10.4	334
17	36.2111.51	Guida valvola di mandata	334
18	36.7245.01	Gr. valvola di mandata	334

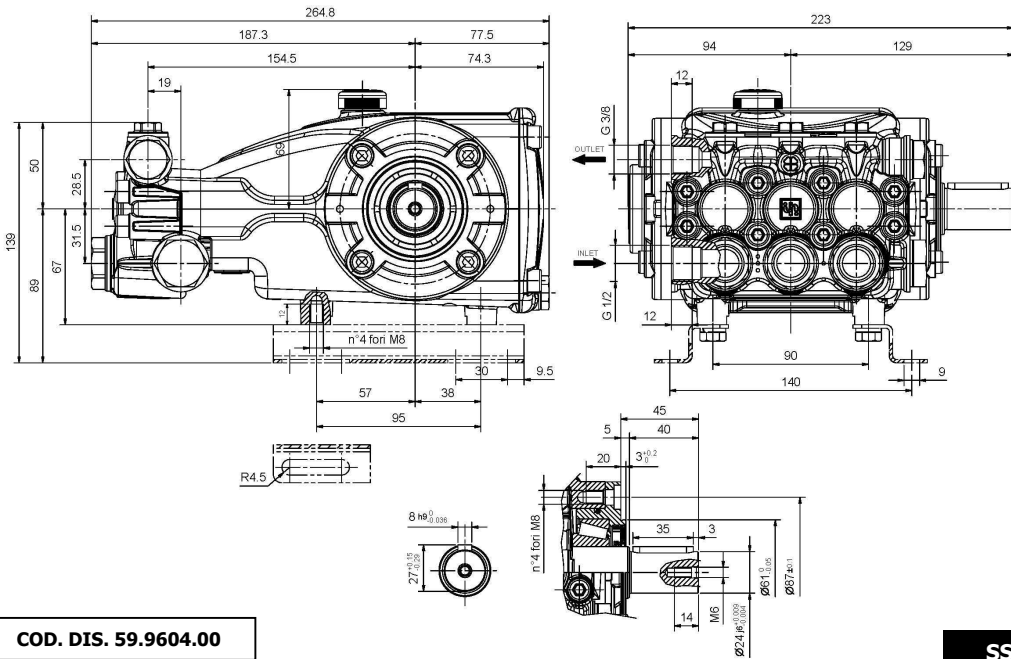
KIT RICAMBI - SPARE KITS

KIT Nr.	KIT 341	KIT 334	KIT 349	KIT 336	PISTON D. 20			PISTON D. 22			
					KIT 350	KIT 351	KIT 352	KIT 353	KIT 354	KIT 355	
Posizioni incluse Positions included	2 - 3 - 4 5 - 6 (7)	13 - 14 - 15 16 - 17 (18)	8 - 9	19 - 20	22 - 24 26	22 - 23 - 24 26 - 27	22 - 24 26	22 - 23 - 24 26 - 27	34	3	3
Nr. Pcs.	3	3	3	3	3	1	3	1	3	3	1

POS	COD.	DESCRIZIONE - DESCRIPTION - KIT	NR
39	59.1502.22	Coperchio laterale spia	1
40	90.3877.00	OR D. 39.34x2.62 NBR 70 SH. 3156	1
41	70.2118.01	Spia livello olio	1
	59.0201.35	Albero ecc. C.13 - SS3B2021	
	59.0202.35	Albero ecc. C.12 - SS3B2015 SS3B2018	
42	59.0203.35	SS3C2018 SS3C2021	1
	59.0203.35	Albero ecc. C.10 - SS3B2013 SS3C2015	
43	90.0756.00	Ariello d'arresto ZJ45	1
44	99.3038.00	Vite M8x16 UNI 5931	12
45	91.8375.00	Cuscinetto a rulli	2
46	90.3913.00	OR D. 67.95x2.62 NBR SH. 70 3628	2
47	97.5678.00	Spessore D. 74.5x104.0x0.1	1
	97.5680.00	Spessore D. 74.5x104.0x0.3	
48	98.2105.00	Asta livello olio G 3/8"x51	1
49	90.3922.00	OR D. 133.02x2.62 NBR SH. 70 3525	1
50	59.1601.22	Coperchio posteriore	1
51	98.2040.00	Tappo G 1/4"x9	1
52	90.3585.00	OR D. 10.82x1.78 NBR SH. 70 2043	1
53	59.1501.22	Coperchio laterale aperto	1
54	90.1648.00	Anello rad. D. 30.0x55.0x7.0	1
55	91.4892.00	Linguetta 8x7x35	1
56	99.3037.00	Vite M 8x16 UNI 5739	4
57	96.7016.00	Rosetta D. 8.4 UNI 1751	4
58	50.2000.74	Piedino pompa	2

POS	COD.	DESCRIZIONE - DESCRIPTION - KIT	NR
19	90.3593.00	OK D.15.60x1.78 NBR 70 SH 2062	336
20	98.2137.20	Tappo M18x1.5x10	336
21	99.3176.00	Vite M8x60 UNI 5931	8
	90.2260.00	An. ten. alt. D. 20.0x30.0x10 HP	
		350 351	
22	90.2312.00	An. ten. alt. D. 22.0x32.0x10 HP	3
		352 353	
23	59.6064.01	Gr. supp. guam./boccola D.20	351
	59.6065.01	Gr. supp. guam./boccola D.22	353
24	90.3612.00	OR D. 31.47x1.78 NBR 70 SH. 2125	3
		350 351 352 353	
26	90.2250.00	Anello ten. alt. D. 20x26.15 LP 350 351	3
	90.2300.00	Anello ten. alt. D. 22x26.15 LP 352 353	
27	59.2115.56	Anello per tenuta D. 20	351
	59.2116.56	Anello per tenuta D. 22	353
28	98.2100.66	Tappo G 3/8"x13	1
29	98.2180.00	Tappo G 1/2"x10	1
30	96.6990.00	Rosetta D. 7.5x23.0x0.5	3
31	59.2110.82	Guarnizione spugna D. 3x103	1
32	59.0101.22	Carter pompa	1
33	58.2104.51	Protezione	1
34	90.1565.50	Anello rad. D. 15.0x24.0x5.0/7.0	271
35	59.0501.66	Guida pistone	3
36	97.7399.00	Spinotto D. 14x34	3
37	59.0300.01	Biella	3
38	99.3099.00	Vite serraggio biella M 8x35	6

**DIMENSIONI D'INGOMBRO – OVERALL DIMENSIONS – DIMENSIONS D'ENCOMBREMENT
 RAUMBEDARF – DIMENSIONES TOTALES – DIMENSÕES**



COD. DIS. 59.9604.00

SS