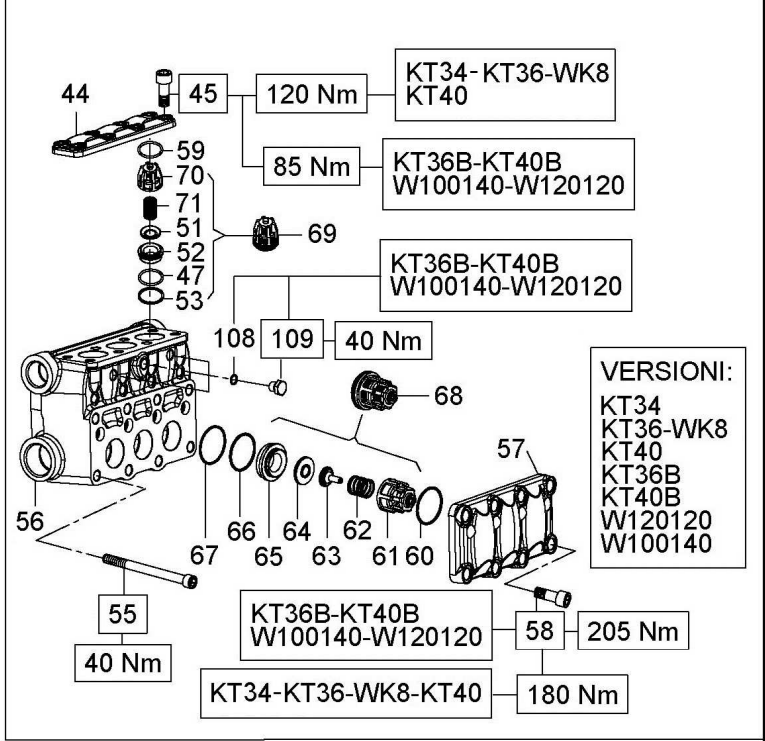
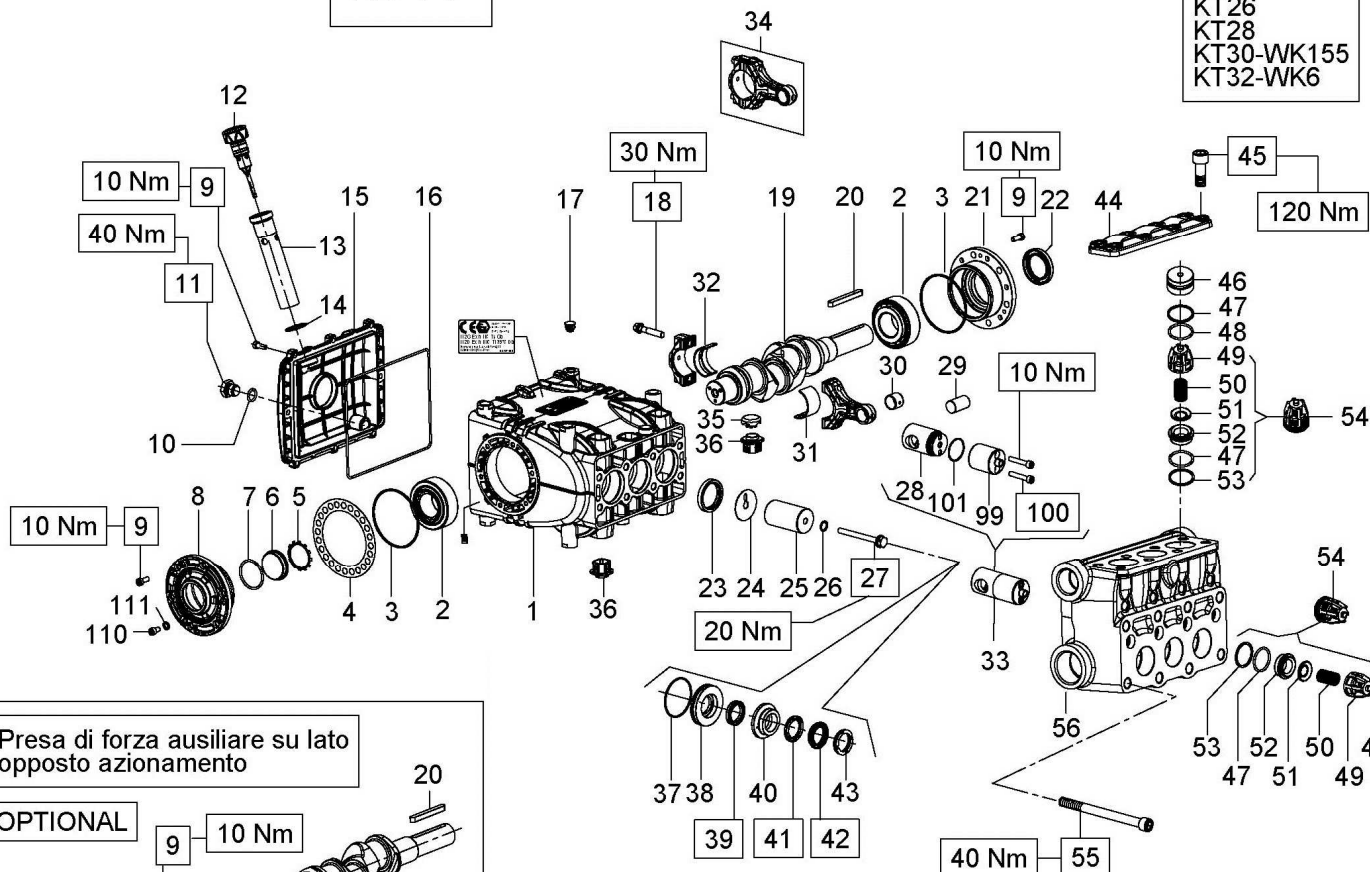
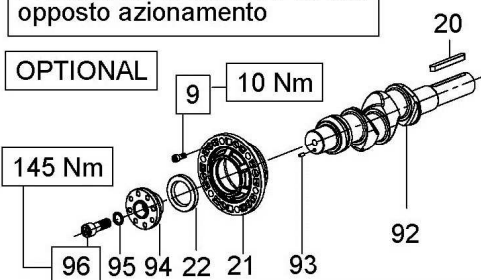


VERSIONI:
 KT24
 KT26
 KT28
 KT30-WK155
 KT32-WK6



Presa di forza ausiliare su lato opposto azionamento

OPTIONAL

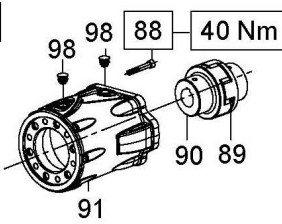


Fissare con Loctite 243 col. BLU cod.12.0064.00

Lubrificare con grasso al silicone OCILIS 250 cod. 12001600 i particolari pos. 39, pos. 41 e pos. 42 solo sul diametro esterno.

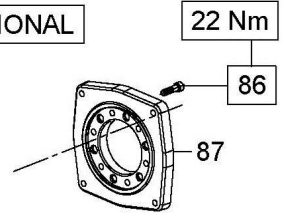
Campana e Giunto per accoppiamenti a motori idraulici SAE B

OPTIONAL



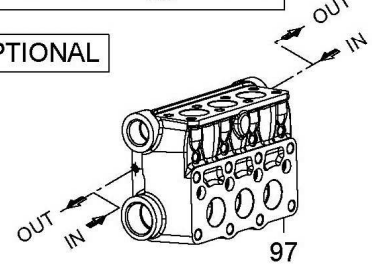
Flangia tipo "A" per azionamenti diretti

OPTIONAL



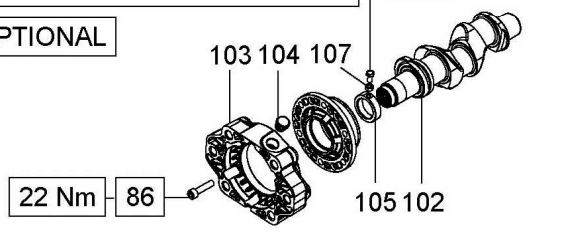
Sistema Flussaggio tenute

OPTIONAL



Flangia per accoppiamenti diretti a motori idraulici SAE B

OPTIONAL



KIT RICAMBIO – SPARE KIT

	KT24 (D.24)	KT26 (D.26)	KT28 (D.28)	KT30 WK155 (D.30)	KT32 WK6 (D.32)	KT34 (D.34)	KT36 WK8 (D.36)	KT40 (D.40)	
A	Kit tenute pompanti – Plunger packing kit	KIT 2006	KIT 2464	KIT 2008	KIT 2010	KIT 2248	KIT 2465	KIT 2133	KIT 2249
B	Kit valvole aspirazione – In valves kit	KIT 2246					KIT 2247		
C	Kit valvole mandata – Out valves kit	KIT 2246					KIT 2259		
D	Kit tenute complete – Complete seals kit	KIT 2250	KIT 2466	KIT 2251	KIT 2252	KIT 2253	KIT 2467	KIT 2254	KIT 2255
E	Kit bronzine bielle – Conrod bushing kit	KIT 2156							

KT24 KT26 KT28 KT30 KT32 KT34 KT36 KT40
WK155 WK6 - WK8

POS	CODE CODICE	DESCRIZIONE DESCRIZIONE	KIT	NR. PCS.	POS	CODE CODICE	DESCRIZIONE DESCRIZIONE	KIT	NR. PCS.	POS	CODE CODICE	DESCRIZIONE DESCRIZIONE	KIT	NR. PCS.
1	70.0100.22	CARTER POMPA		1	39	90.2737.00	ANELLO TEN. ALT. D. 24.0x32.0x5.5 LP	A-D	3	57	70.2250.15	COPERCHIO VALVOLE D'ASPIRAZIONE		1
2	91.8477.00	CUSCINETTO RULLI		2		90.2749.10	ANELLO TEN. ALT. D. 26.0x34.0x5.4 LP	A-D		58	99.4850.00	VITE M14x40 UNI 4762		8
3	90.3915.00	OR D. 80.60x2.62 NBR 70SH 3318	D	2		90.2750.00	ANELLO TEN. ALT. D. 28.0x36.0x5.5 LP	A-D		59	90.3885.50	OR D. 45.69x2.62 NBR 90SH 3181 - KT34÷40	D	3
4	70.2200.81	SPESSORE DI RASAMENTO 0.10 mm.		1		90.2760.00	ANELLO TEN. ALT. D. 30.0x38.0x5.5 LP	A-D		60	90.3894.00	OR D. 53.65x2.62 NBR 90SH 3212 - KT34÷40	D	3
	70.2203.81	SPESSORE DI RASAMENTO 0.25 mm.		1		90.2780.00	ANELLO TEN. ALT. D. 32.0x40.0x5.5 LP	A-D		61	36.2045.05	GUIDA VALVOLA ASPIRAZIONE - KT34÷40		3
5	90.0756.00	ANELLO D'ARRESTO ZJ45	D	1		90.2795.00	ANELLO TEN. ALT. D. 34.0x42.0x5.4 LP	A-D		62	94.7540.00	MOLLA Dm. 24.7x27.0 - KT34÷40		3
	90.0755.00	ANELLO D'ARRESTO J45 - ATEX		1		90.2798.00	ANELLO TEN. ALT. D. 36.0x44.0x5.4 LP	A-D		63	36.2086.51	GUIDA VALVOLA INTERNA - KT34÷40		3
6	70.2118.01	SPIA LIVELLO OLIO		1		90.2828.00	ANELLO TEN. ALT. D. 40.0x48.0x5.4 LP	A-D		64	36.2085.02	VALVOLA SFERICA - KT34÷40		3
7	90.3877.00	OR D. 39.34x2.62 NBR 70SH 3156	D	1		70.2162.70	ANELLO INTERMEDIO D. 24			65	36.2116.66	SEDE VALVOLA D'ASPIRAZIONE - KT34÷40		3
8	70.1501.22	COPERCHIO CUSCINETTO LATO SPIA		1		70.2280.70	ANELLO INTERMEDIO D. 26			66	90.3880.00	OR D. 42.52x2.62 NBR 70SH 3168 - KT34÷40	D	3
	70.1506.22	COPERCHIO CUSCINETTO LATO SPIA - ATEX		1		70.2163.70	ANELLO INTERMEDIO D. 28			67	90.5233.00	ANELLO ANT. D. 43.5x48.0x1.5 - KT34÷40	D	3
9	99.1854.00	VITE M6x16 5931		20	40	70.2164.70	ANELLO INTERMEDIO D. 30		3	68	36.7207.01	GR. VALVOLA D'ASPIRAZIONE - KT34÷40	B	3
10	90.3833.00	OR D. 13.95x2.62 NBR 70SH 3056	D	1		70.2252.70	ANELLO INTERMEDIO D. 32			69	36.7260.01	GR. VALVOLA DI MANDATA - KT34÷40	C	3
11	98.2100.50	TAPPO G 3/8"x13 TE22 - ZINC.		1		70.2281.70	ANELLO INTERMEDIO D. 34			70	36.2047.05	GUIDA VALVOLA - KT34÷40		3
	98.2100.80	TAPPO G3/8"x13 PER SONDA D.6 SS - ATEX		1		70.2224.70	ANELLO INTERMEDIO D. 36			71	94.7451.00	MOLLA Dm. 16.0x37.0 - KT34÷40		3
12	98.2115.00	TAPPO CON ASTA D. 21.5x70.0		1		70.2249.70	ANELLO INTERMEDIO D. 40			99	70.0502.66	STELO GUIDA PISTONE		3
	98.2116.00	TAPPO CON ASTA D. 21.5x70.0 - ATEX		1		90.2743.00	ANELLO "RESTOP" D. 24.0x35.0x5.0/2.2	A-D		100	99.1925.00	VITE M6x35 5931		6
13	72.2106.95	TUBO PER ASTA LIVELLO OLIO		1	41	90.2749.60	ANELLO "RESTOP" D. 26.0x35.0x5.0/2.2	A-D		101	90.3528.00	OR D. 29.00x1.50 NBR 70SH	D	3
14	90.3604.00	OR D. 25.12x1.78 NBR 70SH 2100	D	1		90.2755.00	ANELLO "RESTOP" D. 28.0x45.0x8.5/4.0	A-D		110	99.1809.00	VITE M6x10 5931 - ATEX		1
15	70.1606.22	COPERCHIO CARTER		1		90.2774.00	ANELLO "RESTOP" D. 30.0x45.0x8.0/4.5	A-D	3	111	96.6939.50	ROSETTA D. 6.4x11.0x0.7 - ATEX		1
16	90.3942.00	OR D. 190.17x2.62 NBR 70SH 3750	D	1		90.2784.00	ANELLO "RESTOP" D. 32.0x44.0x5.5/3.0	A-D		CON SISTEMA FLUSHING - FLUSHING SYSTEM				
17	98.2005.00	TAPPO PER FORO D. 15		5		90.2793.00	ANELLO "RESTOP" D. 34.0x48.0x6.0/3.0	A-D		97	-	TESTATA POMPA - FLUSHING		1
18	99.3123.00	VITE SERRAGGIO BIELLA		6		90.2818.00	ANELLO "RESTOP" D. 36.0x48.0x6.0/3.0	A-D		CON FLANGIA "A" – WITH DIRECT DRIVE FLANGE				
19	70.0206.35	ALBERO A GOMITI C. 26		1		90.2838.00	ANELLO "RESTOP" D. 40.0x55.0x8.0/4.5	A-D		86	99.3084.00	VITE M8x30 5931		6
20	91.4900.00	LINGUETTA 8.0x7.0x7.0		1		90.2745.00	ANELLO TEN. ALT. D. 24.0x35.0x6.0/4.0 HP	A-D		87	10.0673.20	FLANGIA MOTORE IDR. TIPO A		1
21	70.1500.22	COPERCHIO CUSCINETTO LATO PTO		1		90.2749.40	ANELLO TEN. ALT. D. 26.0x35.0x6.0/4.0 HP	A-D		MOTORE IDR. SAE-B – SAE-B HYDR. MOTOR DRIVE				
22	90.1668.00	ANELLO RAD. D. 35.0x52.0x7.0	D	1		90.2758.00	ANELLO TEN. ALT. D. 28.0x45.0x8.5/5.0 HP	A-D		88	99.3136.00	VITE M8x45 UNI 5931		6
23	90.1677.00	ANELLO RAD. D. 36.0x47.0x6.0/7.5	D	3	42	90.2770.00	ANELLO TEN. ALT. D. 30.0x45.0x7.5/4.5 HP	A-D	3	89	10.0755.47	ELEMENTO ELASTICO GIUNTO Di. 46		1
24	96.7099.00	ROSETTA D. 10.0x45.0x1.0		3		90.2788.00	ANELLO TEN. ALT. D. 32.0x44.0x6.0/3.5 HP	A-D		90	10.7430.01	GIUNTO ELASTICO D. 30x25.4		1
	70.0402.09	PISTONE D. 24x63		3		90.2792.00	ANELLO TEN. ALT. D. 34.0x48.0x6.0/3.5 HP	A-D		91	10.0752.20	FLANGIA MOTORE IDR. SAE-B		1
	70.0421.09	PISTONE D. 26x63		3		90.2820.00	ANELLO TEN. ALT. D. 36.0x48.0x6.0/3.5 HP	A-D		98	98.2060.00	TAPPO PER FORO D.15		2
	70.0403.09	PISTONE D. 28x63		3		90.2832.00	ANELLO TEN. ALT. D. 40.0x55.0x7.5/4.5 HP	A-D		PDF AUSILIARIA – AUXILIARY PTO				
	70.0404.09	PISTONE D. 30x63		3		70.1002.51	ANELLO DI TESTA PISTONE D. 24			9	99.1854.00	VITE M06x16 5931		6
	70.0413.09	PISTONE D. 32x63		3		70.1007.51	ANELLO DI TESTA PISTONE D. 26			20	91.4900.00	LINGUETTA 8.0x7.0x7.0		1
	70.0422.09	PISTONE D. 34x63		3		70.1003.51	ANELLO DI TESTA PISTONE D. 28			21	70.1500.22	COPERCHIO CUSCINETTO LATO PTO		1
	70.0405.09	PISTONE D. 36x63		3		70.1004.51	ANELLO DI TESTA PISTONE D. 30			22	90.1668.00	ANELLO RAD. D. 35.0x52.0x7.0		1
	70.0412.09	PISTONE D. 40x63		3		72.1000.51	ANELLO DI TESTA PISTONE D. 32			92	70.0207.35	ALBERO A GOMITI C. 26 D.PTO		1
26	90.3584.00	OR D. 10.82x1.78 NBR 90SH 2043	D	3		70.1008.51	ANELLO DI TESTA PISTONE D. 34			93	97.6152.00	SPINA CILINDRICA D. 5.0x10.0		1
27	70.2241.36	VITE FISSAGGIO PISTONE		3		71.1002.51	ANELLO DI TESTA PISTONE D. 36			94	70.2234.54	DISP. PRESA DI FORZA AUSILIARIA		1
28	70.0501.15	GUIDA PISTONE		3		71.1003.51	ANELLO DI TESTA PISTONE D. 40			95	96.7160.00	ROSETTA D. 12.0x18.0x1.0		1
29	97.7420.00	SPINOTTO D. 18x36		3		44	70.2251.15	COPERCHIO VALVOLE DI MANDATA	1	MOTORE IDR. SAE-B – SAE-B HYDR. MOTOR DRIVE				
30	90.9100.00	BOCOLA PIEDE BIELLA		3	45	99.4295.00	VITE M12x35 UNI 4762		8	86	99.3084.00	VITE M8x30 5931		6
31	90.9220.00	SEMIBOCC. TESTA BIELLA - SUP.	E	3	46	70.2253.70	TAPPO VALVOLE - KT24÷32		6	102	70.0209.35	ALBERO A GOMITI C. 26 HYP SAE-B		1
32	90.9223.00	SEMIBOCC. TESTA BIELLA - INF.	E	3	47	90.3865.00	OR D. 29.82x2.62 NBR 70SH 3118	B-C-D	12÷3	103	10.0853.22	FLANGIA MOTORE IDR. SAE-B		1
33	70.6068.01	GR. GUIDA PISTONE		3	48	90.5180.00	ANELLO ANTIEST. D. 32.4x36.5x1.5 - KT24÷32	D	6	104	90.2065.00	TAPPO PER FORO D.17		1
34	70.0305.01	BIELLA COMPLETA		3	49	36.2047.51	GUIDA VALVOLA - KT24÷32		6	105	70.2267.71	ANELLO PER ALBERO D. 30 HYDR.PACK		1
35	71.2259.51	CAPPUCCIO TAPPO CARTER		3	50	94.7450.00	MOLLA Dm. 16.0x27.5 - KT24÷32		6	106	70.2270.34	VITE M6x12 CON INCAVO COMPLETA		1
36	70.2225.51	TAPPO CARTER		6	51	36.2010.76	VALVOLA SFERICA - KT34÷40		3	107	92.2025.00	DADO M6x5 5588		1
	90.3626.00	OR D. 50.52x1.78 NBR 70SH 2200	A-D	3		36.2117.66	VALVOLA SFERICA - KT24÷32		6	SEDE VALVOLA				
	70.0802.70	ANELLO DI FONDO D. 24		3	52	36.2048.66	SEDE VALVOLA		6÷3					
	70.0824.70	ANELLO DI FONDO D. 26		3	53	90.5178.00	ANELLO ANTIEST. D. 31.0x35.5x1.5	B-D	6÷3					
	70.0803.70	ANELLO DI FONDO D. 28		3	54	36.7208.01	GR. VALVOLA ASP. / MANDATA - KT24÷32	B-C	6					
	70.0804.70	ANELLO DI FONDO D. 30		3	55	99.3816.00	VITE M10x110 UNI 5931		8					
	70.0822.70	ANELLO DI FONDO D. 32		3		70.1264.15	TESTATA PER PISTONE D. 24-26							
	70.0825.70	ANELLO DI FONDO D. 34		3		70.1265.15	TESTATA PER PISTONE D. 28-30							
	70.0812.70	ANELLO DI FONDO D. 36		3	56	70.1266.15	TESTATA PER PISTONE D. 32		1					
	70.0821.70	ANELLO DI FONDO D. 40		3		70.1261.15	TESTATA PER PISTONE D. 34-36							
	70.0821.70	ANELLO DI FONDO D. 40		3		70.1262.15	TESTATA PER PISTONE D. 40							