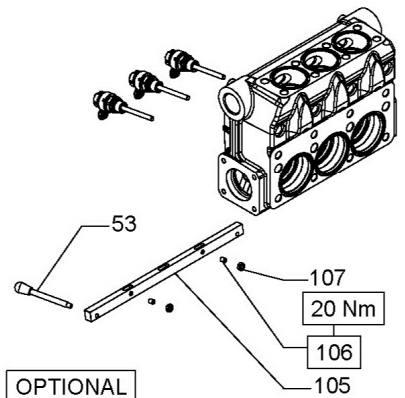
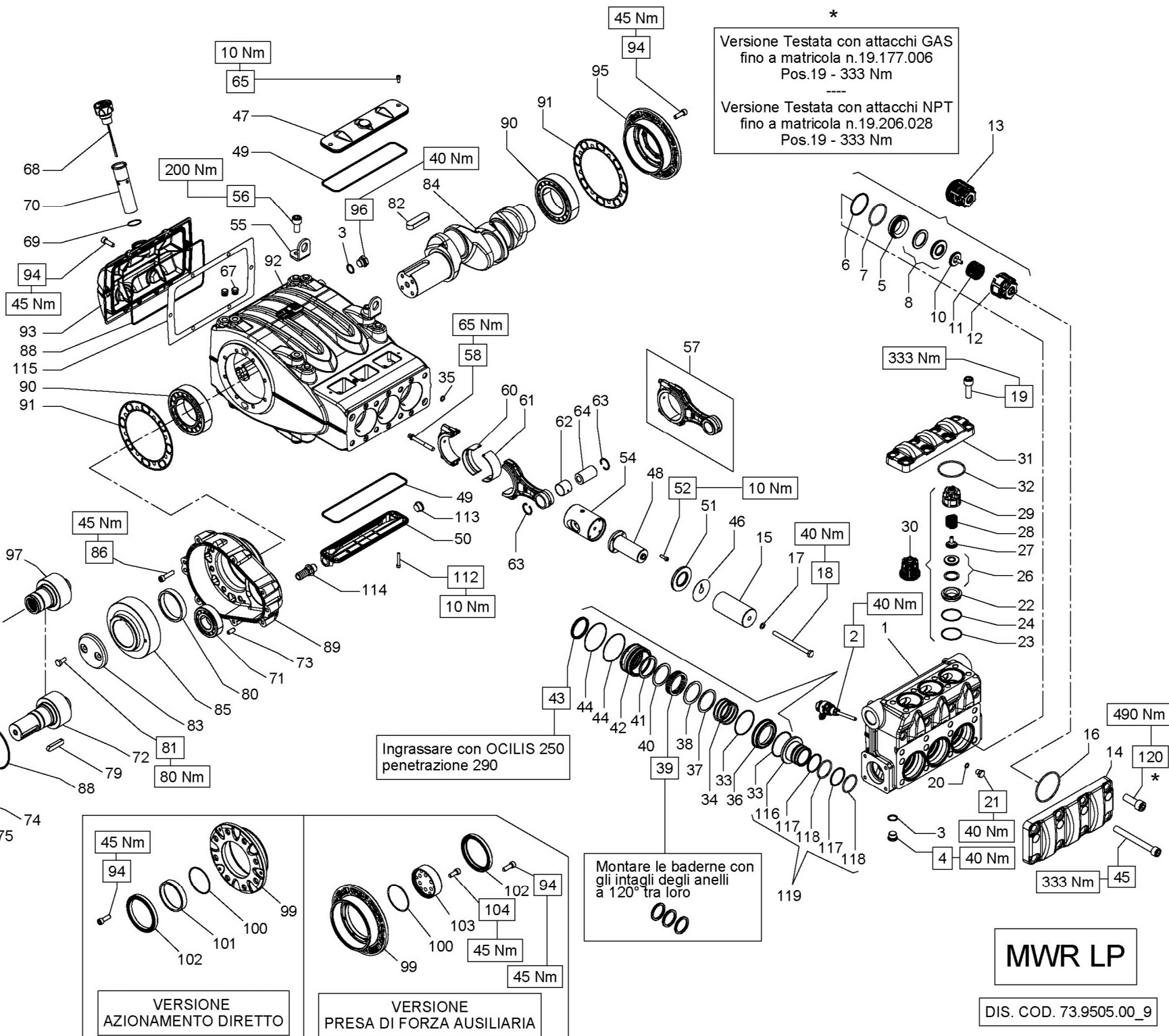


OPTIONAL



OPTIONAL

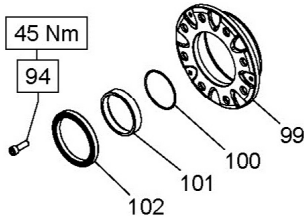


*
Versione Testata con attacchi GAS
fino a matricola n.19.177.006
Pos.19 - 333 Nm

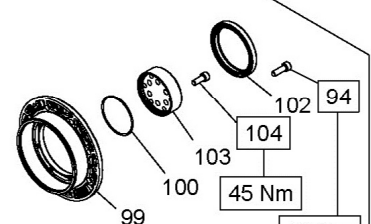
Versione Testata con attacchi NPT
fino a matricola n.19.206.028
Pos.19 - 333 Nm

Ingrassare con OCILIS 250
penetrazione 290

Montare le baderne con
gli intagli degli anelli
a 120° tra loro



VERSIONE
AZIONAMENTO DIRETTO



VERSIONE
PRESA DI FORZA AUSILIARIA

MWR LP

DIS. COD. 73.9505.00_9

