

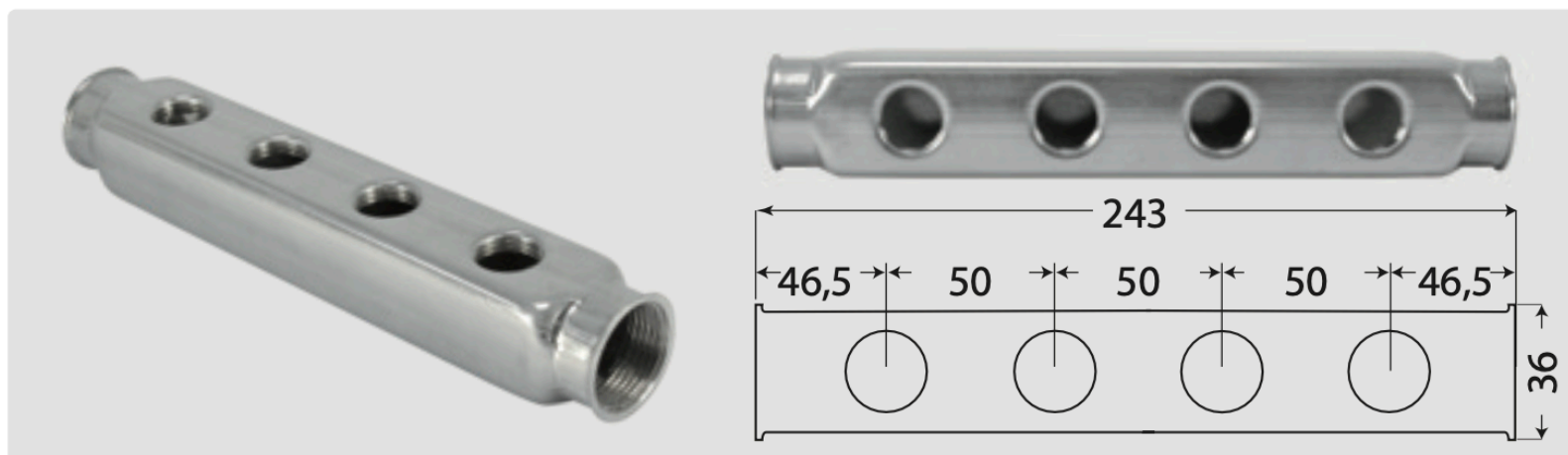




Inox. 2 x 3 voies à taraudage 1/2" F. H x L x P: 36 x 193 x 40 mm. 290 g.
Max. 10 bar. 150 °C

R+M Nr.	6 x 		
725 061 012	1/2" F	1" F	1" F



Inox. 4 voies à taraudage 1/2" F. H x L x P: 36 x 243 x 40 mm. 390 g.
Max. 10 bar. 150 °C

R+M Nr.	4 x 		
725 041 012	1/2" F	1" F	1" F