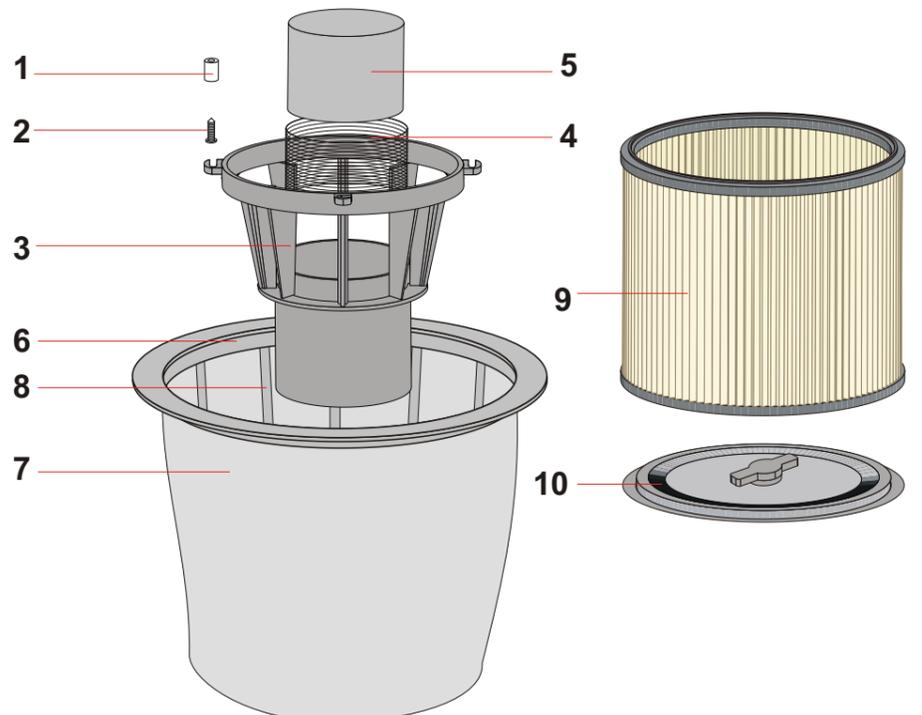
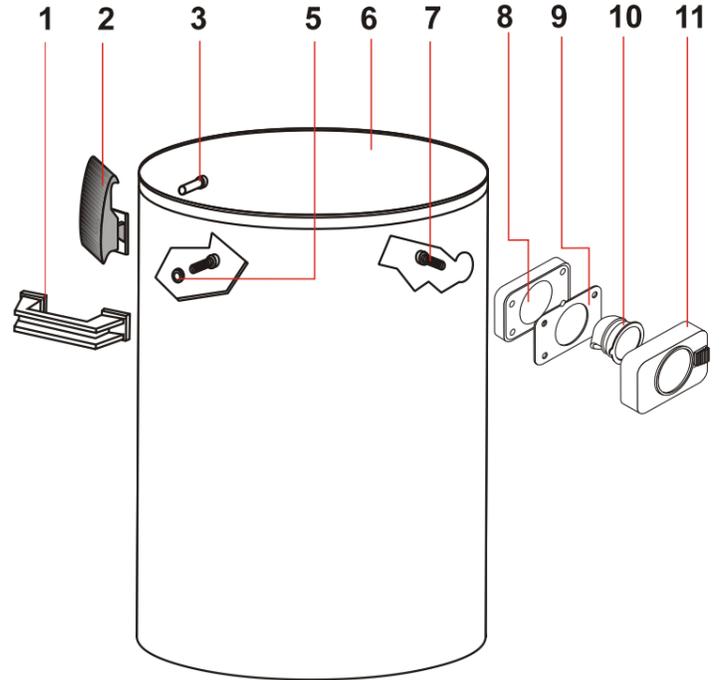


TESTATA A 429 G6/ARC/PI.			REF. 432 P G6 AR
POS	REF.	DESCRIZIONE	N°
1	1006	VITE PFU TMT PHL 5X20 ZIN C.P/R	6
2	453	COPERCHIO A 400 GR6000	1
3	2997	MANIGLIA T AMST. NEW	1
4	1006	VITE PFU TMT PHL 5X20 ZIN C.P/R	2
5	139	BLOCCACAVO	1
6	138	PASSACAVO	1
7	117	CAVO ELETTRICO 2X1 MT.8,5	1
8	1006	VITE PFU TMT PHL 5X20 ZIN C.P/R	2
9	1005	VITE PAT TMT PHL 5X14 ZIN C.P/R	2
10	3496	MORSETT. 400-600 2MOT. RAD	1
11	3383	TAPPO COPERTURA	1
12	3937	FILTRO MTP/65 H=15 Ø 95	2
13	1050	VITE PAT TMT PHL 5X35 ZIN C.	8
14	455	COPERTURA A 400 2MARAGOSTA	1
15	484	INTERRUTTORE LUMINOSO ANTISPRUZZO	2
16	1026	VITE PAT TMT PHL 5X30 ZIN C.	1
17	1098	VITE TC CROCE M5X16 UNI 7989	1
18	1006	VITE PFU TMT PHL 5X20 ZIN C.P/R	8
19	1006	VITE PFU TMT PHL 5X20 ZIN C.P/R	4
20	464	FERMAMOTORE 400 NERO	1
21	3969	RONDELLA H=8 Ø 85X65	2
22	310	ANELLO MOTORE H=15 PLAST.	2
23	3901	GUARNIZIONE A L S/F H=5,5	2
26	3891/E	MOT. BD302 1000W 220-240 50/60 ECO	2
27	3901	GUARNIZIONE A L S/F H=5,5	2
28	3901	GUARNIZIONE A L S/F H=5,5	1
29	3451	FINTO MOTORE	1
30	3454	TRIANGOLO FONOASSORBENTE H=51	3
31	3456	GUARNIZIONE MTP/30 AU-AD 50X10X125	3
32	3519	TAPPO BASAMENTO	1
33	468	VALVOLA AU TOMATICA	2
34	488 P	BASAMENTO 400 C/PIASTRINA	1
*	7632/PI TP	KIT ELE TTR. 40 CM MOTORE POKE-IN-TP	2
*	1107	CAVETTO C/RESISTENZE	1
*	1106	FASCETTA	3

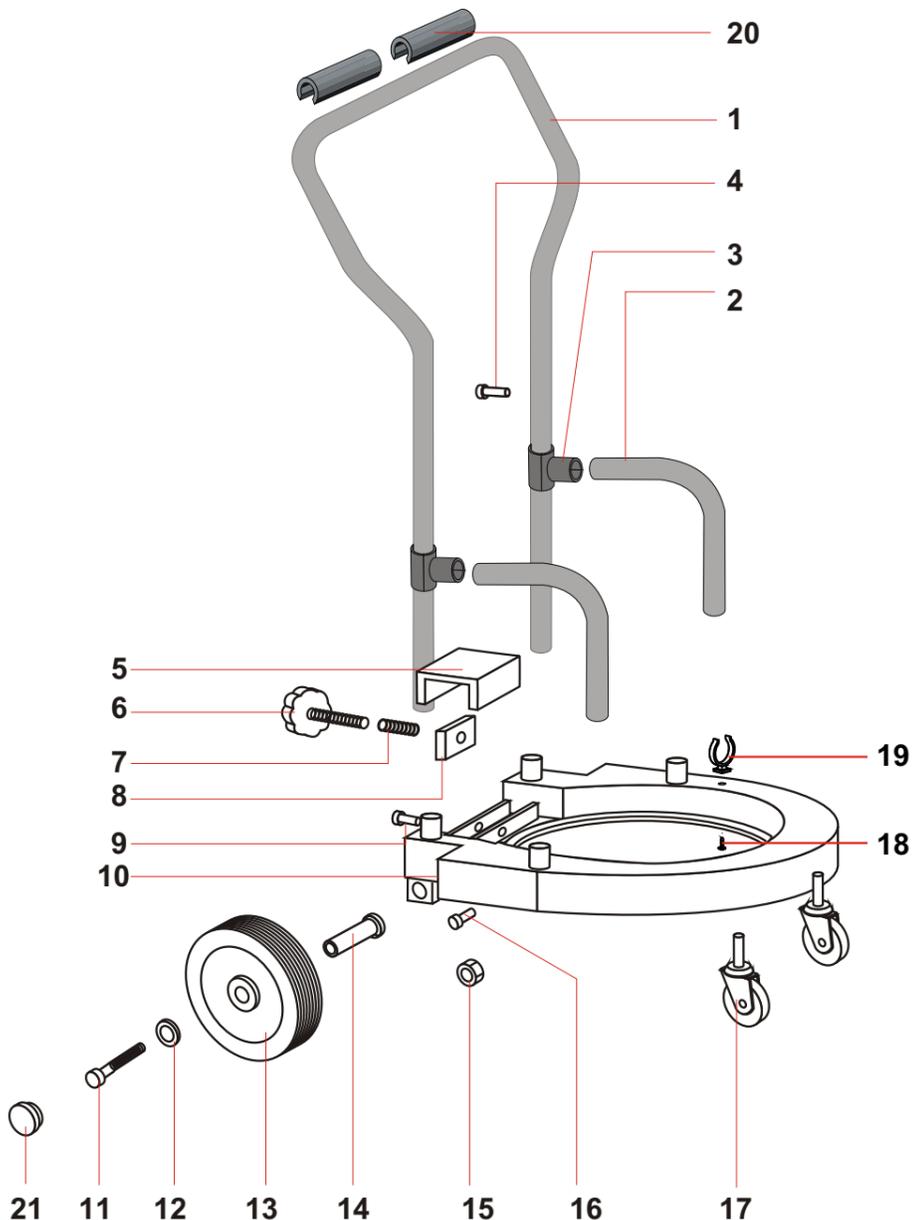
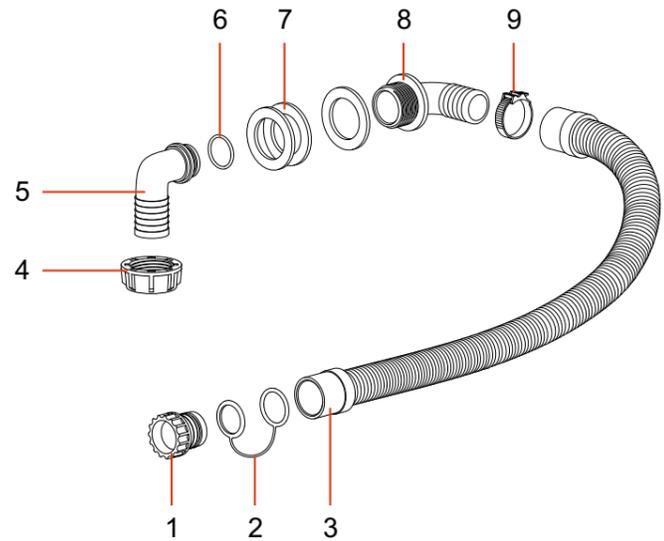
KIT FILTRANTE 400 CONICO COMPL.			REF. 4246
POS.	REF.	DESCRIZIONE	N°
1	3706	BUSSOLA Ø 8 PLAST	4
2	3724	VITE PAT TMT PHL 5X25 INOX	4
3	2823-1	CORPO ANTISCHIUMA 99 ALTO	1
4	3117	FILTRO RETE 0,4 Ø 90	1
5	2676	GALLEGGIANTE 99 ALTO	1
6	473	ANELLO PORTAFILTRO SERIE 400	1
7	2845	FILTRO POLYESTERE 400 CONICO	1
8	2833-1	CESTELLO 400 CONICO	1
9	2852	CARTUCCIA Ø 175X144X163 OPTIONAL	1
10	2855	DISCO BLOCCAFILTRO COMPLETO OPTIONAL	1



FUSTO 400 AISI 430 G6 C/SCAR COMPL. REF. 874 G6 C/SC			
POS.	REF.	DESCRIZIONE	N°
1	2993	MANIGLIA VF NEW	2
2	1847/S	GANCIO PLASTICA COMPLETO	2
3	1301	RIVETTO 05X11	4
5	3968	TENUTA COMPLETA C/VITE L=25	4
6	476 KLE	FUSTO 400 AISI 430 G6 C/SCAR COMPL.	1
7	1026	VITE PAT TMT PHL 5X30 ZINC.	4
8	2586	GUARNIZIONE R 205	1
9	2846	GUARNIZIONE DIA38	1
10	2593	DEFLETTORE 99	1
11	2652 A	BOCCHETONE R155	1



DISPOSITIVO SCARICO D.34 COMP.MARK REF. 2994/MARK			
POS.	REF.	DESCRIZIONE	N°
1	2764/C	TAPPO PLAST.D.40 X 35 C/OR COMPL.	1
2	2812	TIRANTE TAPPO SCARICO	1
3	2765	TUBO SCARICO D.34 L=600	1
4	2889	GIRELLO 1-1/4"	1
5	2888	RACC.PLAST.POR TAG.INN.&OR	1
6	7798	OR 28 X2,5 NBR	1
7	256	GUARNIZIONE PIANA 60X40X4	3
8	2890	RACCORDO PLAST.POR TAG. 90 -1/5	1
9	3592	FASCETTA 300X9	1



CARRELLO MARKET BASE X SCARICO REF. 900 BASE/SCA			
POS.	REF.	DESCRIZIONE	N°
1	918 V	MANIGLIONE MARKET	1
2	917 V	TUBORINFORZO	2
3	913	TUBO 'T'	2
4	1301NE	RIVETTO 5X11	2
5	902	TASSELLO M	1
6	914	VOLANTINO M8X60	1
7	1402	MOLLARINMO TASSELLO M.	1
8	1403	PIATTO FILETTATO CHIUSURA M.	1
9	1301NE	RIVETTO 5X11	2
10	901-1	CORPO CARRELLO MARKET	1
11	915	VITE TE M12X140 UNI 5735	2
12	1028	RONDELLA PIANA M12 UNI 6592	2
13	904	RUOTA POSTERIORE Ø 200	2
14	1401	BOCCOLA RUOTA POSTERIORE	2
15	2052	DADO AUTOBLOCCANTE M12	2
16	1302NE	RIVETTO 5X19	2
17	20418	RUOTA ANTERIORE D.80 CON PERNO	2
18	1005	VITE PAT TMT PHL 5X14 ZN NERA P/R	1
19	2788	FASCETTA ALIRA D.34	1
20	6250	IMPUGNATURA PLAST. CARRELLO	2
21	3835	TAPPO RUOTA D.200	2