



**IPC Integrated Professional Cleaning**

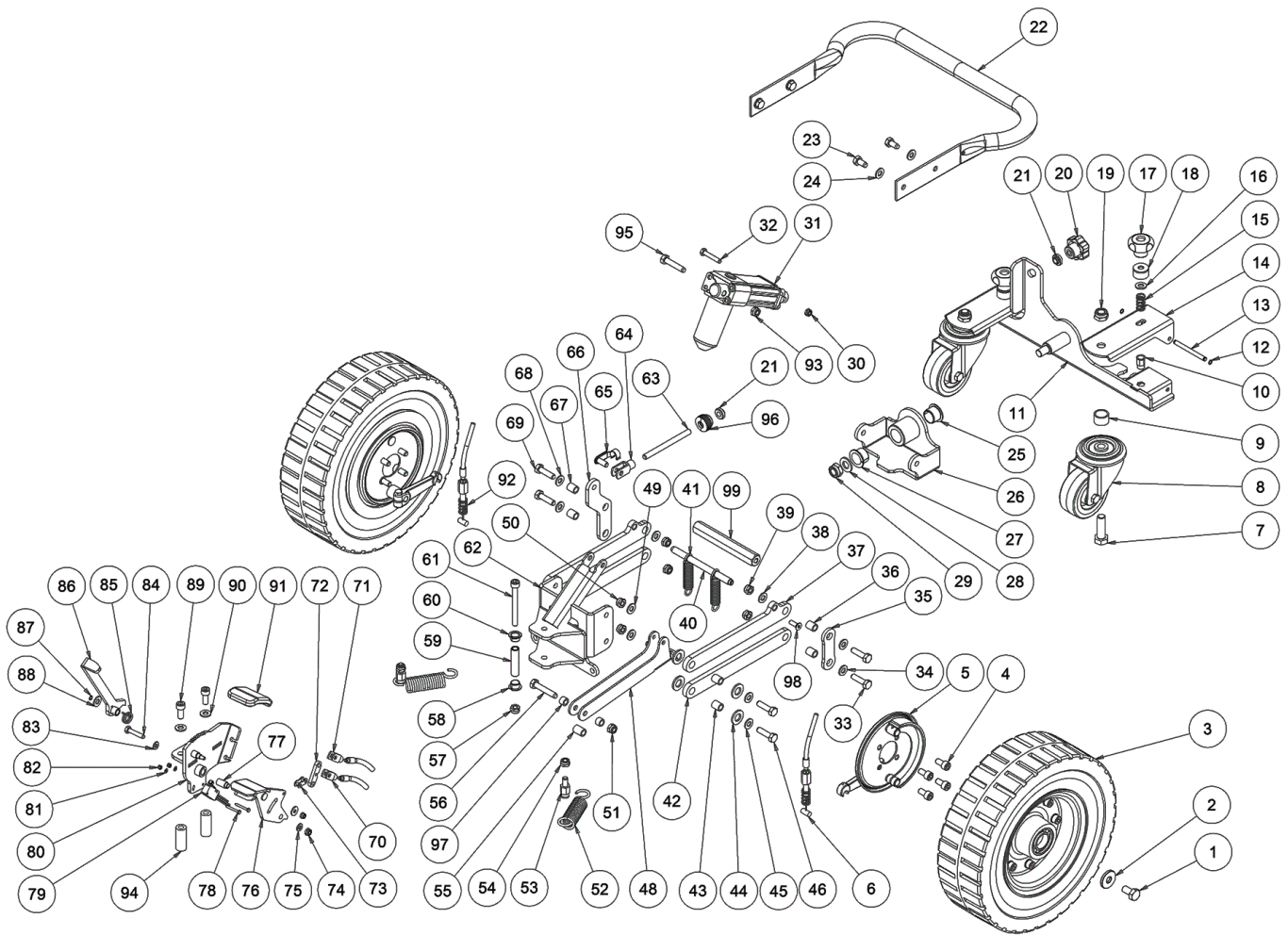
**IPC Gansow**

## Spare Parts List

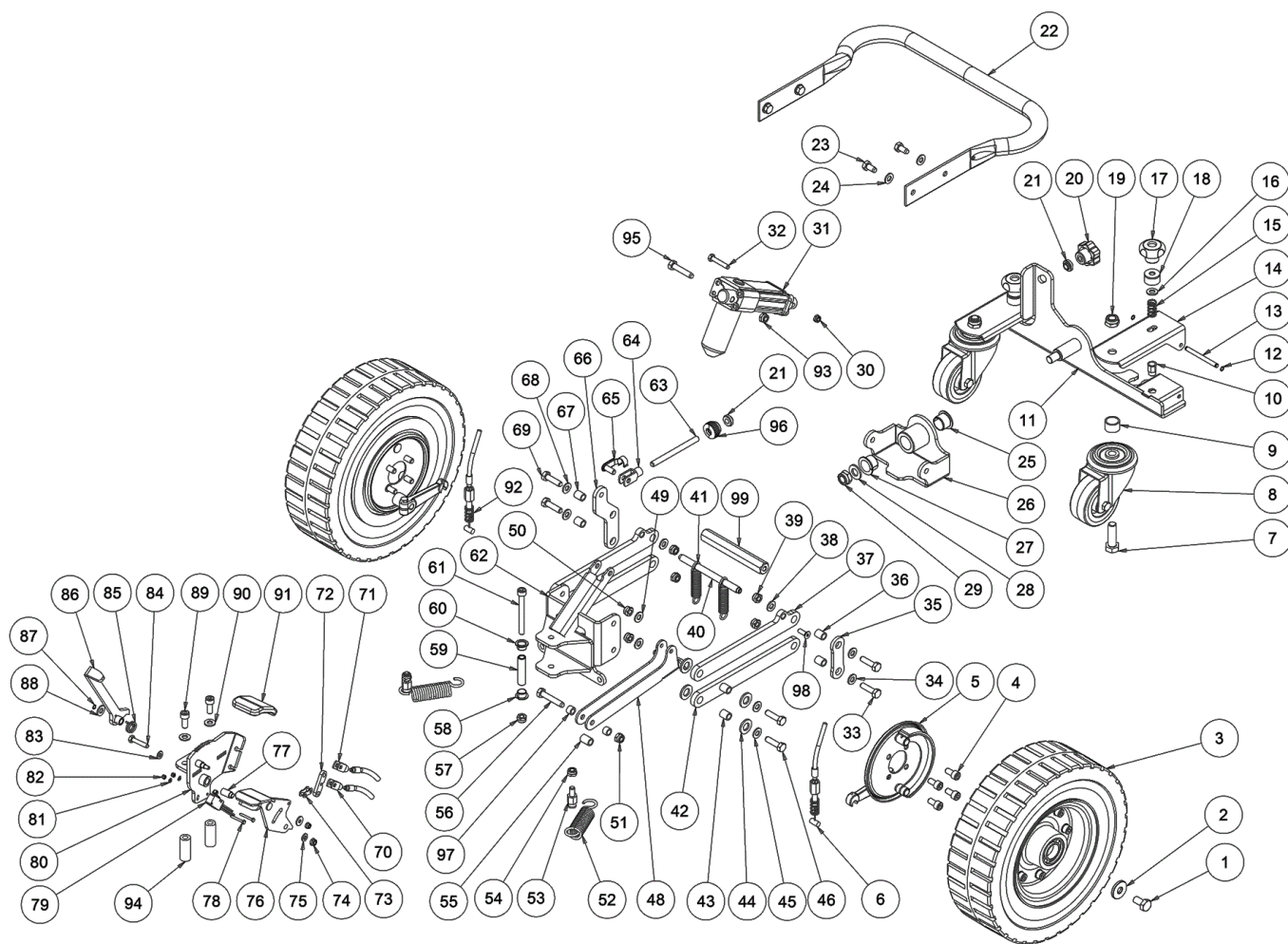
ICA

Ref: LPTB01567

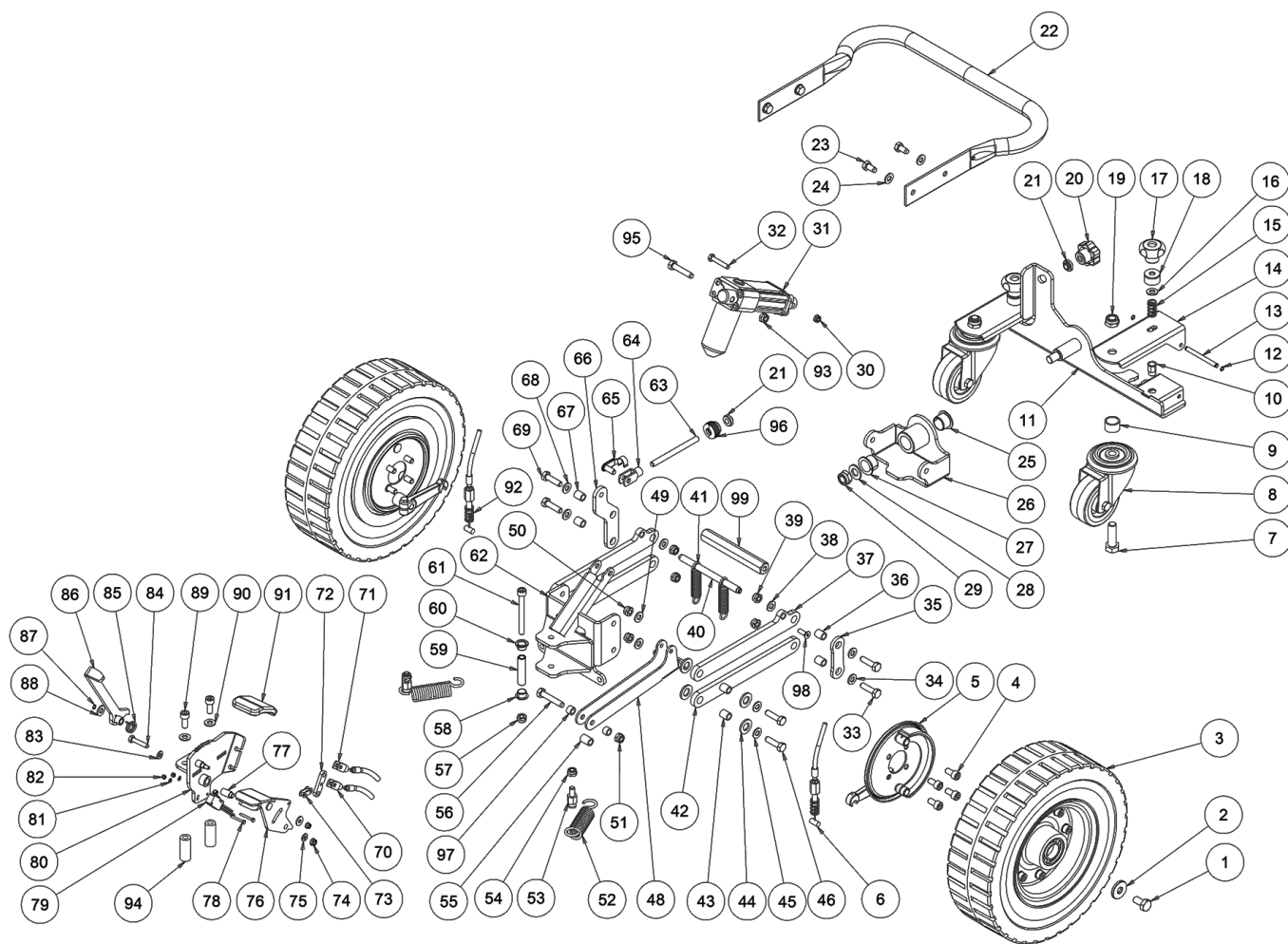
Model: CT230 BT100R SW GR/VE ICA



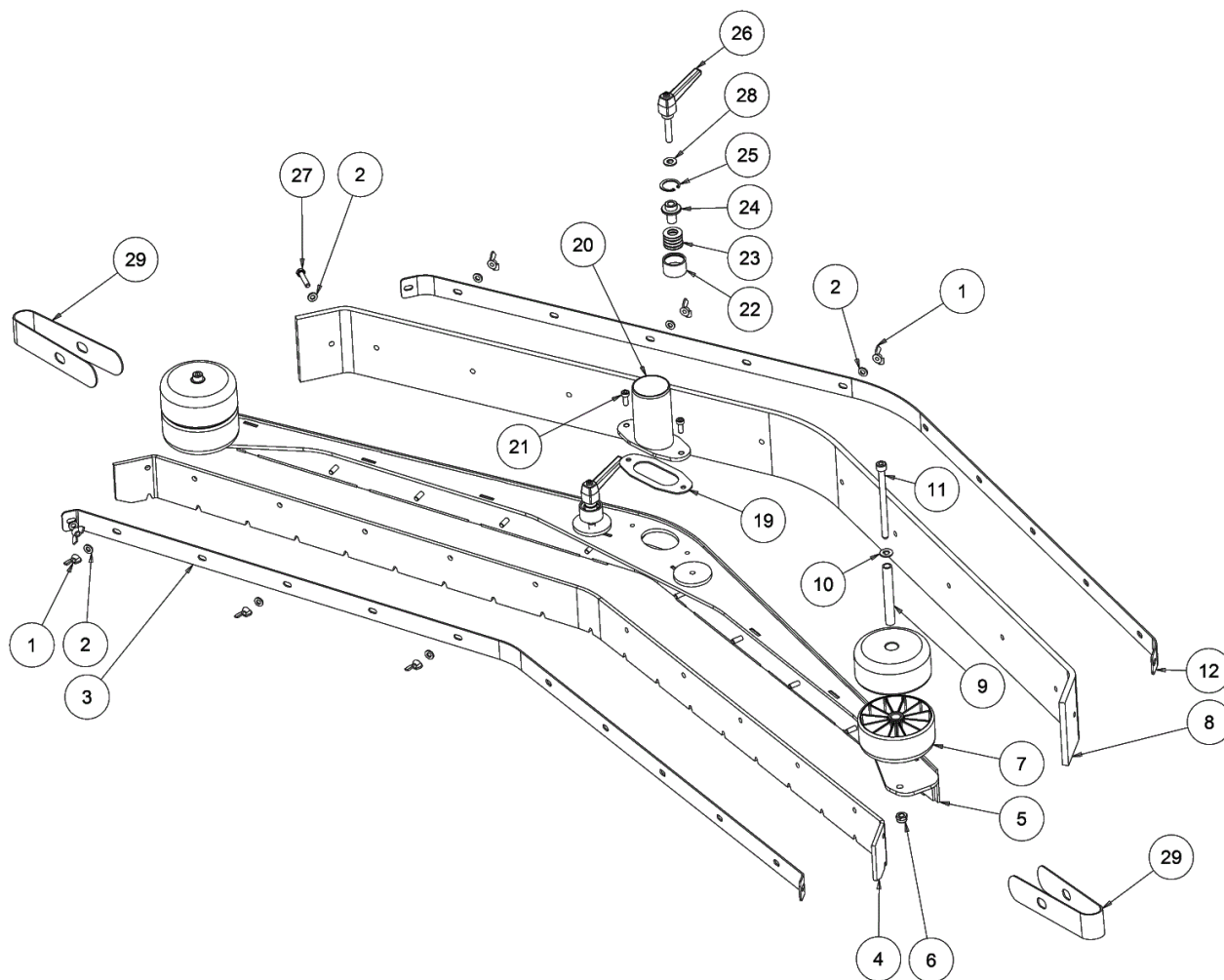
Ref.	K	Part N.	Customer Part N.	Description	Qty	Validity:		Price
						From	To	
0001		VTVT13936		VIS TE M 10X 20	2,00			--
0002		LAFN04144		RONDELLE RUOTE POSTERIORI	2,00			--
0003		RTRT00538		ROUE REAR 4.00-6 PU CT230	2,00			--
0004		VTVT00876		VIS TCEI M.8-16	8,00			--
0005		RTRT45090		SABOT DE FREIN D.125 TK	2,00			--
0006		CMCV00335		CABLE 4x	1,00			--
0007		VTVT28885		VIS TE M 12X 50 UNI 5739 INOX	2,00			--
0008		RTRT00396		ROUE -	2,00		01/2014	--
0008		RTRT00518		ROUE CASTOR D.80X30	2,00	01/2014		--
0009		LAFN09002		EPAISSEUR -	2,00			--
0010		VTVR00022		PLAQUETTE FILETTATO ESAGONALE M8	2,00			--
0011		LAFN08810		SUPPORT -	1,00			--
0012		VTAE48552		BAGUE D'ARRET D. 6 UNI 7435	4,00			--
0013		LAFN04150		PIVOT BRACCIO RUOTA TERGI P185	2,00			--
0014		LAFN08993		BRAS PORTARUOTA TERGI P185	2,00			--
0015		MLML00239		RESSORT PER RUOTE TERGI P185	2,00			--
0016		VTRS13947		RONDELLE D. 8 INX UNI 6592	2,00			--
0017		VTVR35378		PETIT VOLANT F 8MAX20 D.40	2,00			--
0018		ABGO00042		AMORTISSEUR REGOLAZIONE TERGI CLT160	2,00			--
0019		VTDD00176		ECROU M.12 INOX A2 BASSO AUTOB.	2,00			--
0020		VTVT00207		PETIT VOLANT M8	1,00			--
0021		LAFN08811		DOUILLE -	2,00			--
0022		LAFN06275		TUYAU ROLL BAR POSTER.CLT160	1,00			--
0023		VTVT15916		VIS TE M 8X 16 UNI 5739 A2	4,00			--
0024		VTRS13947		RONDELLE D. 8 INX UNI 6592	4,00			--
0025		CUVR44216		DOUILLE CB 85 2015 31T	1,00			--
0026		LAFN08812		BRIDE -	1,00			--
0027		CUVR44216		DOUILLE CB 85 2015 31T	1,00			--
0028		VTRS15978		RONDELLE D.12X24 UNI 6592 INX	1,00			--
0029		VTDD00176		ECROU M.12 INOX A2 BASSO AUTOB.	1,00			--
0030		VTDD01694		ECROU M6 INOX	1,00			--
0031		MOCC00394		VERIN	1,00			--
0032		VTVT00433		VIS TE M 6X 30 UNI 5739 INX	1,00			--
0033		VTVT13937		VIS TE M 8X 30 INX UNI 5739	2,00			--
0034		VTRS13947		RONDELLE D. 8 INX UNI 6592	2,00			--
0035		LAFN08806		BIELLE -	1,00			--
0036		LAFN04151		DOUILLE X PARALLELOGRAMMA	2,00			--
0037		LAFN08804		ENTRETOISE -	2,00			--
0038		VTRS13947		RONDELLE D. 8 INX UNI 6592	2,00			--



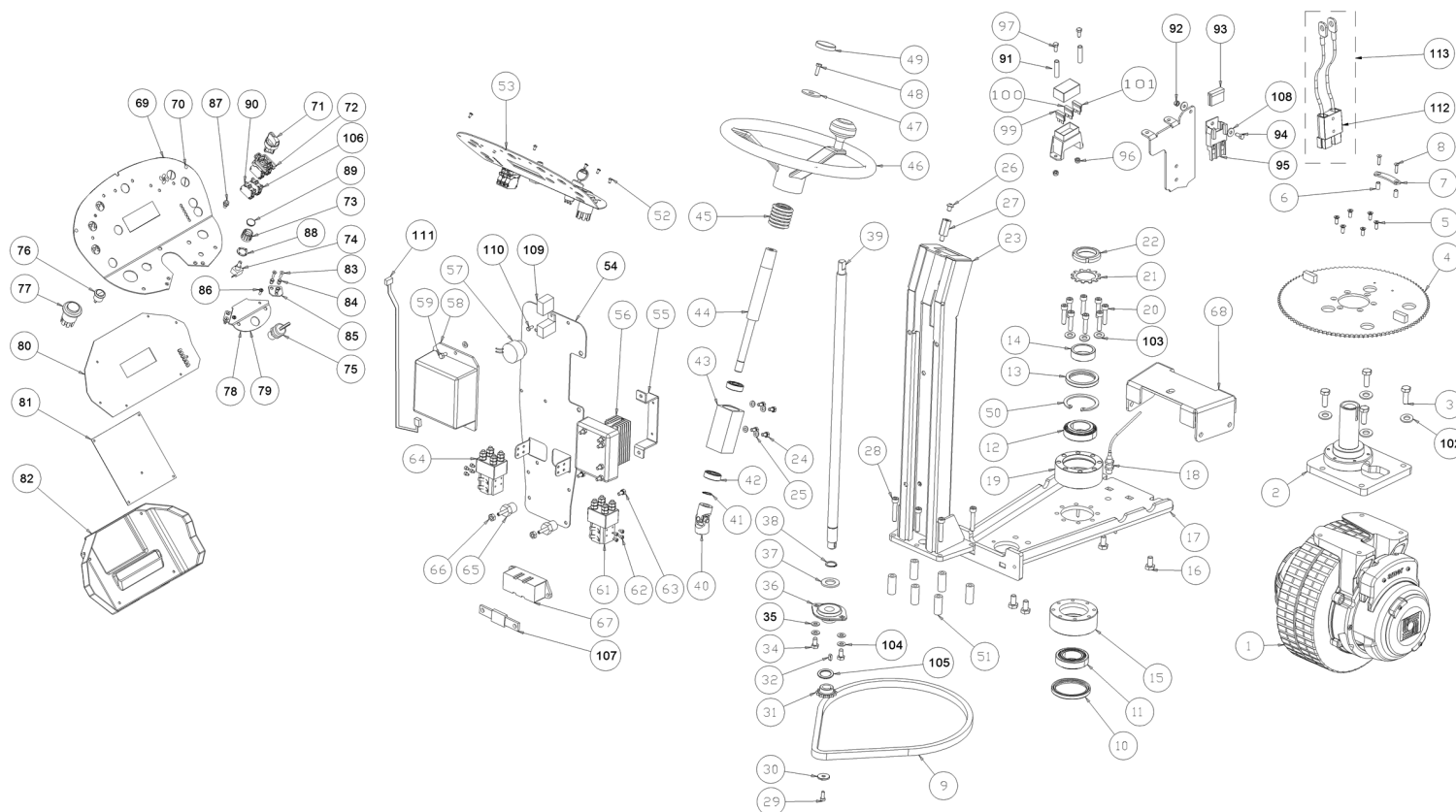
Ref.	K	Part N.	Customer Part N.	Description	Qty	Validity:		Price
						From	To	
0039		VTDD01695		ECROU M 8 INX	2,00			--
0040		LAFN08808		PIVOT -	1,00			--
0041		MLML00022		RESSORT GANCIO ARPIONE	2,00			--
0042		LAFN08805		BRAS -	2,00			--
0043		LAFN04151		DOUILLE X PARALLELOGRAMMA	4,00			--
0044		VTRS15978		RONDELLE D.12X24 UNI 6592 INX	8,00			--
0045		VTRS13947		RONDELLE D. 8 INX UNI 6592	4,00			--
0046		VTVT01050		VIS TE M 8X30 INX UNI 5737	4,00			--
0048		LAFN05777		LEVIER SOLLEVAMENTO TERGI	1,00			--
0049		VTRS13947		RONDELLE D. 8 INX UNI 6592	4,00			--
0050		VTDD01695		ECROU M 8 INX	4,00			--
0051		VTDD01695		ECROU M 8 INX	1,00			--
0052		MLML00241		RESSORT TESTATA SPAZZOLA P185	2,00			--
0053		LAFN04143		PIVOT FISSA MOLLA	2,00			--
0054		VTDD01695		ECROU M 8 INX	2,00			--
0055		LAFN04139		ENTRETOISE SNODO TERGI	1,00			--
0056		VTVT15371		VIS TE M 8X45 INOX A2 UNI	1,00			--
0057		VTDD01695		ECROU M 8 INX	1,00			--
0058		CUVR00130		ROULEMENT STRISCIAMENTO	1,00			--
0059		LAFN07879		DOUILLE -	1,00			--
0060		CUVR00130		ROULEMENT STRISCIAMENTO	1,00			--
0061		VTVT01148		VIS TCEI M8X70	1,00		04/2014	--
0061		VTVT01701		GOIJON M8X90	1,00	04/2014		--
0062		LAFN08809		JOINT A ROTULES-	1,00			--
0063		CMCV00181		TIRANT M8X100	1,00			--
0064		CMCV00001		FOURCHE UNI 1676 M8X16	1,00			--
0065		CMCV75718		AGRAFE UNI 1676 M8	1,00			--
0066		LAFN08807		BIELLE -	1,00			--
0067		LAFN04151		DOUILLE X PARALLELOGRAMMA	2,00			--
0068		VTRS15146		RONDELLE D. 8 INX GRW UNI 1751	2,00			--
0069		VTVT00410		VIS TE M8x35 UNI5739 INOX	2,00			--
0072		LAFN05769		BALANCIER PER CAVI FRENO	1,00			--
0073		MTCR47037		MAILLON CHAINE 3/8	1,00			--
0074		VTDD15518		ECROU M 6 INX	1,00			--
0075		VTRS13945		RONDELLE D. 6X18 INX UNI 6593	1,00			--
0076		LAFN05767		ASSEMBLAGE PEDALE FRENO	1,00			--
0077		LAFN04142		PIVOT PEDALE FRENO	1,00			--
0078		VTVT01350		VIS M3-20 INOX	2,00			--
0079		MECI44780		MICROINTERRUPT.D2VW-5L2A-1M OMR	1,00			--



Ref. K	Part N.	Customer Part N.	Description	Qty	Validity:		Price
					From	To	
0080	LAFN05766		SUPPORT PEDALE CPL	1,00			--
0081	VTRS21116		RONDELLE D. 3 INX	4,00			--
0082	VTDD21115		ECROU M 3 INOX	2,00			--
0084	VTVT00433		VIS TE M 6X 30 UNI 5739 INX	1,00			--
0085	MLML00237		RESSORT RICHIAMO PEDALE B.F. P185	1,00			--
0086	LAFN51019		PEDALE BLOCCO	1,00			--
0087	VTAE14096		BAGUE D'ARRET D. 8 UNI 7435	1,00			--
0088	VTRS13947		RONDELLE D. 8 INX UNI 6592	1,00			--
0089	VTVT01310		VIS TCEI 8X60 INOX UNI5931	2,00			--
0090	VTRS13947		RONDELLE D. 8 INX UNI 6592	2,00			--
0091	MPVR45096		CAOUTCHOUC V 1201 GR.	1,00			--
0092	VTVT00708		VIS TE M. 8-40	1,00			--
0092	CMCV00334		CABLE 4x	1,00			--
0093	VTDD01695		ECROU M 8 INX	1,00			--
0094	LAFN08885		ENTRETOISE -	2,00			--
0095	VTVT00708		VIS TE M. 8-40	1,00			--
0096	MPVR05839		POIGNEE -	1,00			--
0097	LAFN04157		DOUILLE SNODO FINALE	2,00			--
0098	VTVT01317		VIS M 5X 12 TSPEI UNI 5933	2,00			--
0099	LAFN09239		ENTRETOISE CT230	1,00	12/2012		--

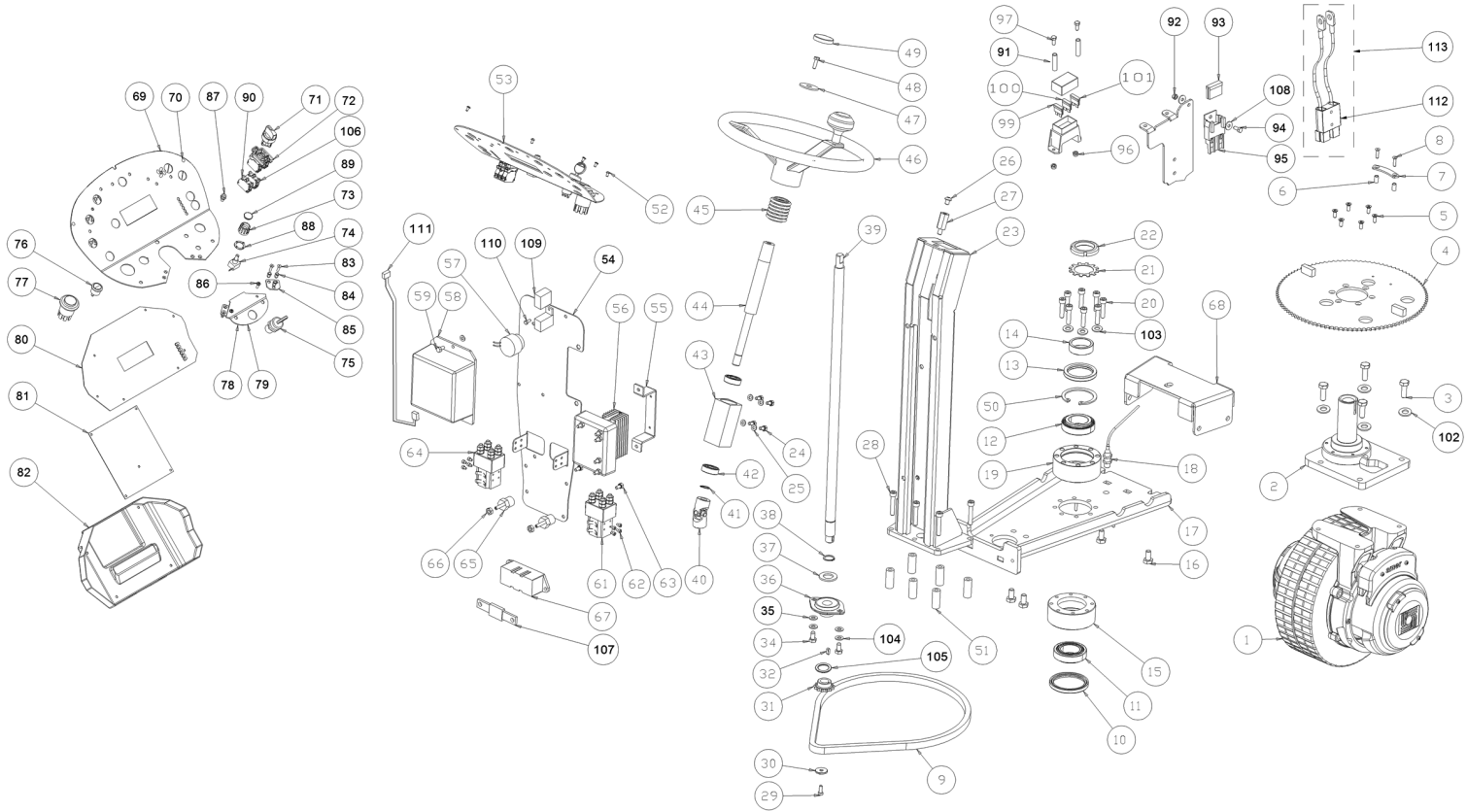


Ref. K	Part N.	Customer Part N.	Description	Qty	Validity:		Price
					From	To	
0001	VTDD00171		ECROU M6 INOX	14,00			--
0002	VTRS00245		RONDELLE D.6 UNI 6592 INOX	16,00			--
0003	LAFN08930		BRIDE -	1,00			--
0004	MPVR05885		LAME SQUEEGEE FRONT CT230-105	1,00			--
0005	LAFN08929		ESSUIE-SOL -	1,00			--
0006	VTDD01695		ECROU M 8 INX	2,00			--
0007	RTRT00510		ROUE ANTIRIBALTAMENTO	4,00			--
0008	MPVR05886		LAME SQUEEGEE REAR LATEX CT230	1,00			--
0009	LAFN04127		PIVOT RULLO PARACOLPI	2,00			--
0010	VTRS13946		RONDELLE D. 8 X24 INX UNI 6593	2,00			--
0011	VTVT67560		VIS TCEI M8X110 INOX AISI 304	2,00			--
0012	LAFN08931		BRIDE -	1,00			--
0019	GUGO06700		JOINT SQUEEGEE	1,00			--
0020	LAFN08938		RACCORD -	1,00			--
0021	VTVT00717		VIS TCEI M. 6-16	2,00			--
0022	LAFN04137		CONTENEUR MOLLE A TAZZA	2,00			--
0023	MLML00245		RESSORT A TAZZA	12,00			--
0024	LAFN04121		PIVOT MOLLE A TAZZA	2,00			--
0025	VTAE13513		BAGUE D'ARRET D. 26 UNI 7437	2,00			--
0026	CHVR00500		POIGNEE A RIPRESA M8x40	2,00			--
0027	VTVT00433		VIS TE M 6X 30 UNI 5739 INX	2,00			--
0028	VTRS13947		RONDELLE D. 8 INX UNI 6592	2,00			--
0029	MPVR06002		FIXE-TUYAU FLAP CT230	2,00			--

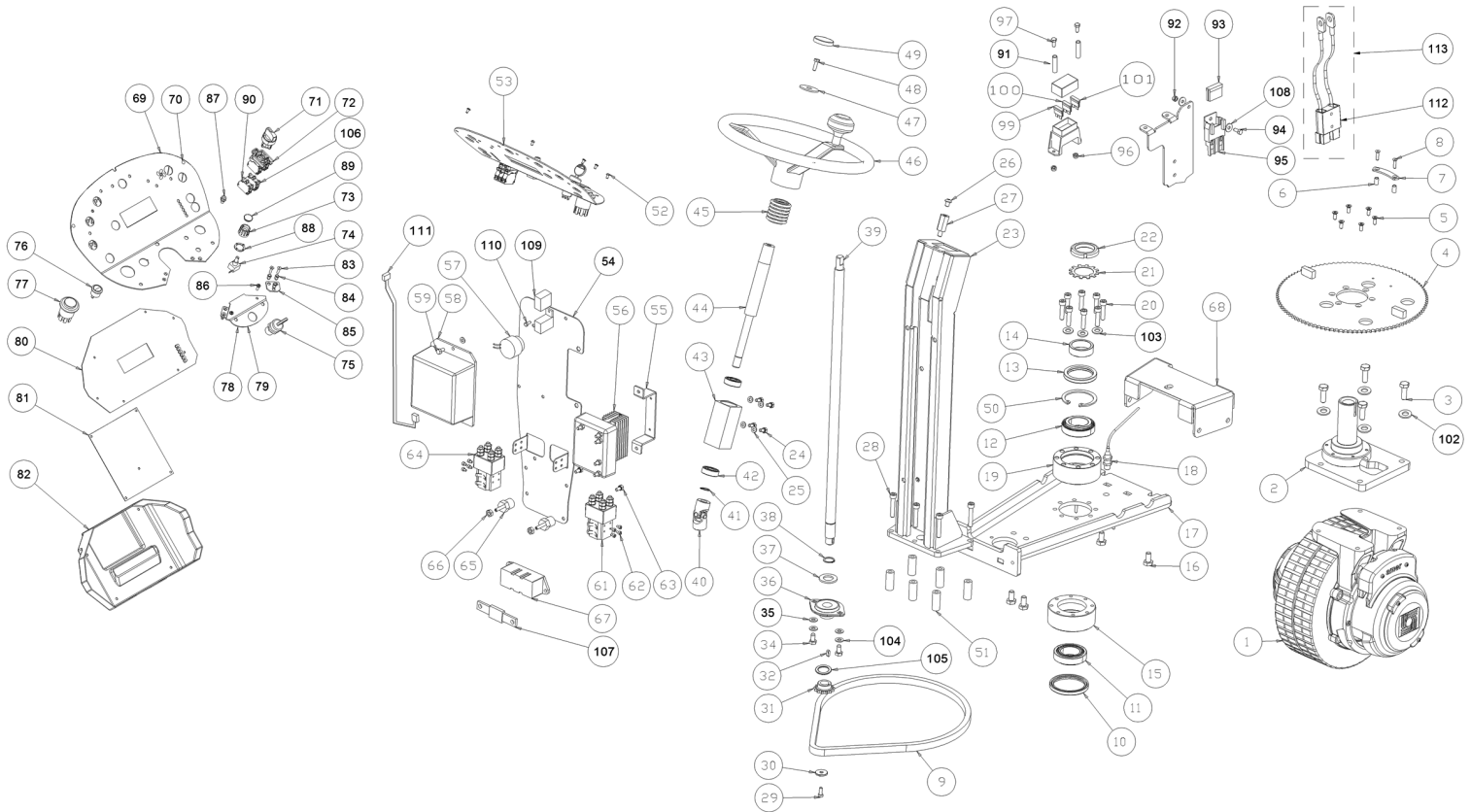


Ref.	K	Part N.	Customer Part N.	Description	Qty	Validity:		Price
						From	To	
0001		MOCC00407		MOTEUR ELECTRIC TRAC.-WHEEL 230	1,00			--
0001		RTRT00442		ROUE PU BLUE CT230 300x100	1,00			--
0001		MEVR34439		CHARBON 10X18X19	4,00			--
0001		MOCC00385		MOTO ROUTE -	1,00			--
0002		LAFN06994		ENTRETOISE -	1,00			--
0003		VTVT01541		VIS TE M 10x30 INOX UNI5739	4,00			--
0004		LAFN06995		FREIN -	1,00			--
0005		VTVT13940		VIS M 6X 20 TSPEI UNI 5933	6,00			--
0006		LAFN03742		ENTRETOISE SILENZIATORE	2,00			--
0007		LAFN08836		BRIDE -	1,00			--
0008		VTVT15962		VIS M 5X 25 TSPEI UNI 5933	2,00			--
0009		MTCR00085		CHAINE 3/8"	1,00			--
0010		PVVR00044		JOINT	1,00			--
0011		CUVR00187		ROULEMENT -	1,00			--
0012		CUVR00187		ROULEMENT -	1,00			--
0013		PVVR00045		JOINT	1,00			--
0014		LAFN08828		DOUILLE -	1,00			--
0015		LAFN08830		DOUILLE -	1,00			--
0016		VTVT13936		VIS TE M 10X 20	4,00			--
0017		LAFN06993		PLAQUE -	1,00			--
0018		MECI00535		CAPTEUR -	1,00			--
0019		LAFN08829		BAGUE -	1,00			--
0020		VTVT01310		VIS TCEI 8X60 INOX UNI5931	8,00			--
0021		VTRS00572		RONDELLE -	1,00			--
0022		VTVR00563		FRETTE -	1,00			--
0023		LAFN05787		ASSEMBLAGE PIANTONE	1,00			--
0024		VTVT15906		VIS TE 6X 12 A2 UNI 5739	4,00			--
0025		VTRS00245		RONDELLE D.6 UNI 6592 INOX	4,00			--
0026		VTVT47025		VIS TBEI M 10X 16 ISO 7380 ZB	1,00			--
0027		LAFN00474		PIVOT FISS.COFANURE SIRIO L.45	1,00			--
0028		VTVT01310		VIS TCEI 8X60 INOX UNI5931	6,00			--
0029		VTVT00717		VIS TCEI M. 6-16	1,00			--
0030		LAFN04134		RONDELLE PIGNONE STERZO	1,00			--
0031		MTCR00070		PIGNON ALBERO STERZO P185	1,00			--
0032		VTVR00229		CLAVETTE 5X5X12	1,00			--
0034		VTVT15916		VIS TE M 8X 16 UNI 5739 A2	2,00			--
0035		VTRS13947		RONDELLE D. 8 INX UNI 6592	2,00			--
0036		CUVR00105		SUPPORT	1,00			--
0037		LAFN07029		ENTRETOISE -	1,00			--



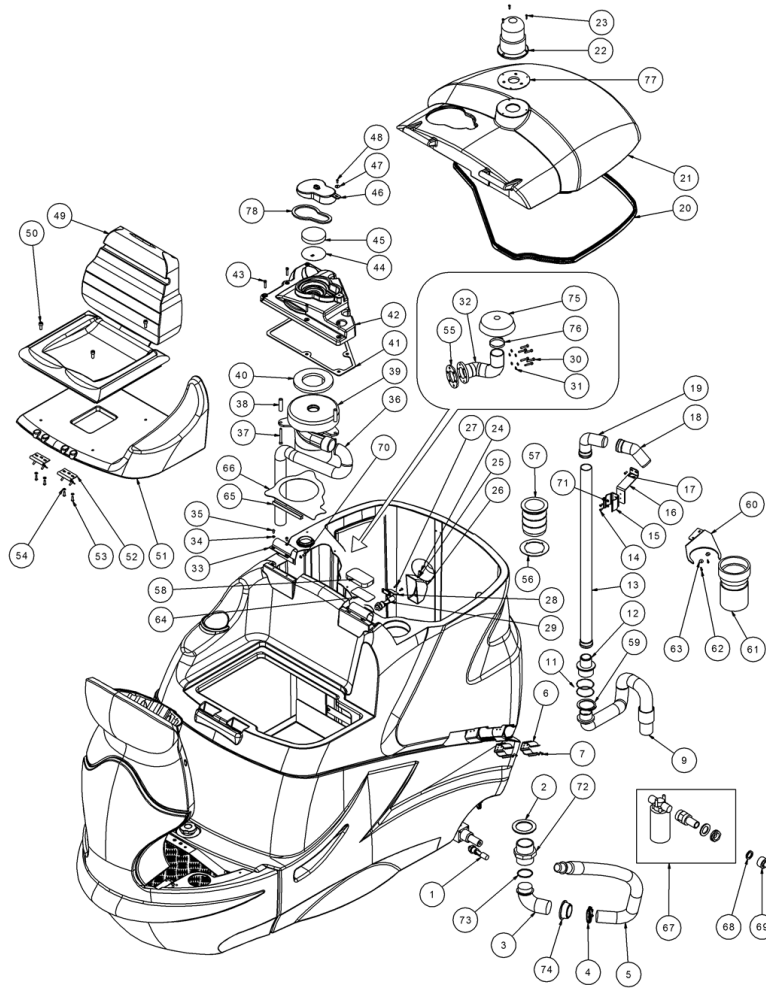


Ref.	K	Part N.	Customer Part N.	Description	Qty	Validity:		Price
						From	To	
0038		VTAE06193		BAGUE D'ARRET D. 20 UNI 7435	1,00			--
0039		LAFN08820		ARBRE -	1,00			--
0040		VTVR00057		JOINT A ROTULESCARDANICO	1,00			--
0041		VTAE17003		BAGUE D'ARRET D. 15 UNI 7435	1,00			--
0042		CUVR17004		ROULEM.A BILLES6202 -2RS1	2,00			--
0043		LAFN04133		MOYEU ALBERO STERZO	1,00			--
0044		LAFN04076		ARBRE STERZO SUPERIORE P185	1,00			--
0045		MPVR51068		PROTECTION STERZO CLT 160	1,00			--
0046		MPVR01517		VOLANT	1,00			--
0047		VTRS44254		RONDELLE D.10 X40X2.5 UNI6593	1,00			--
0048		VTVT47025		VIS TBEI M 10X 16 ISO 7380 ZB	1,00			--
0049		MPVR47026		BOUCHON NOIR L.14	1,00			--
0050		VTAE00081		BAGUE D'ARRET -	1,00			--
0051		LAFN08885		ENTRETOISE -	6,00			--
0052		VTVT00881		VIS TC+ M4x6 TRILOBATA INOX	4,00			--
0053		MECE00522		FICHE CT230	1,00			--
0054		LAFN08876		SUPPORT -	1,00			--
0055		LAFN08877		SUPPORT -	1,00			--
0056		MECE00526		FICHE POWER SERVICE CT160-CT230	1,00			--
0057		MEVR01436		BUZZER -	1,00			--
0058		MECE00525		FICHE TRACTION CURTIS 36V 160A	1,00			--
0059		VTVT07725		VIS TE 5X16 UNI5739 INX	3,00			--
0061		METT00086		TELERUPTEUR 100A	1,00			--
0062		VTVT00881		VIS TC+ M4x6 TRILOBATA INOX	4,00			--
0063		VTVT15906		VIS TE 6X 12 A2 UNI 5739	2,00			--
0064		METT00086		TELERUPTEUR 100A	1,00			--
0065		MEVR47082		ISOLANT M6 35-CH32	2,00			--
0067		MEVR00146		PORTE-FUSIBLES MEGA	1,00			--
0068		LAFN08813		PLAQUE -	1,00			--
0069		ETET01663		ETICHETTE -	1,00			--
0070		LAFN08851		SUPPORT -	1,00			--
0071		MEVR02011		SELECTEUR -	1,00			--
0072		MEVR02038		SUPPORT	1,00			--
0073		MEVR01575		CAPUCHON 2202	1,00			--
0074		MEVR01941		POTENTIOMETRE 100K	1,00			--
0075		MECI75805		INTERRUPTEUR TK	1,00			--
0076		MECI00556		INTERRUPTEUR -	1,00			--
0077		MECI00028		BOUTON DI EMERGENZA TK1400 24V	1,00			--
0078		ETET01664		ETICHETTE -	1,00			--

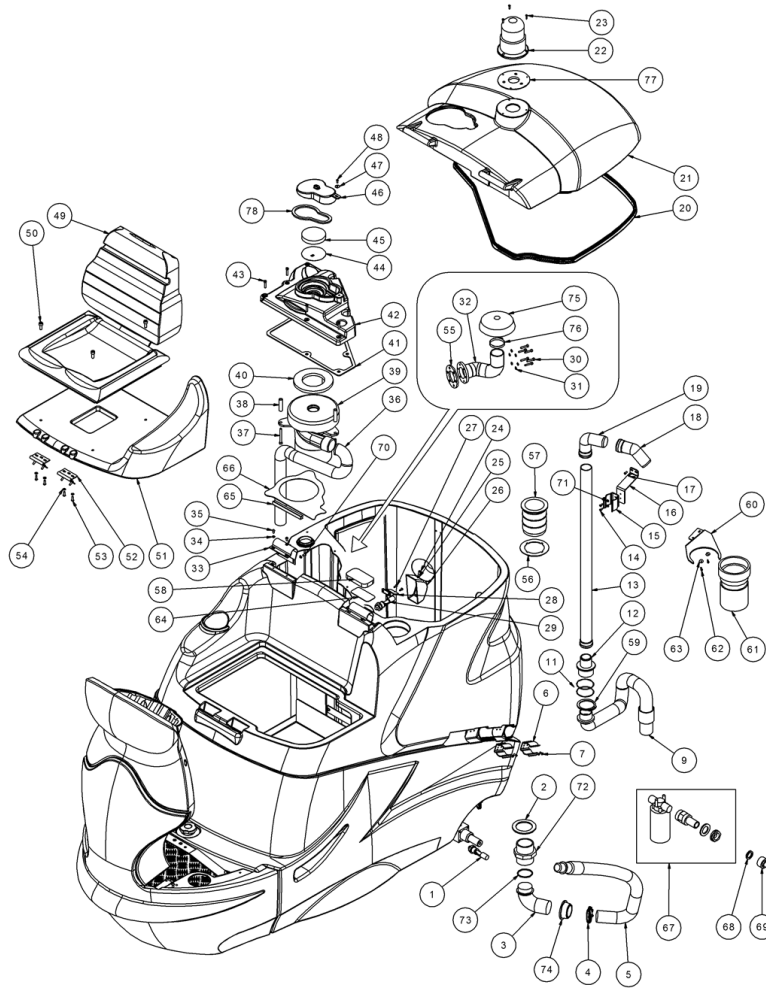


Ref.	K	Part N.	Customer Part N.	Description	Qty	Validity: From To	Price
0079		LAFN08869		SUPPORT -	1,00		--
0080		MECE00531		FICHE DISPLAY CT160-CT230	1,00		--
0081		MECE00532		FICHE LOGIC CT160-CT230 CURTIS	1,00		--
0082		MPVR05840		COUVERTURE -	1,00		--
0083		VTVT16939		VIS M 4X 16 TSPEI UNI 5933	4,00		--
0084		VTVR00306		PLAQUETTE FILETTATO ESAGONALE M5	6,00		--
0085		LAFN08870		BRIDE -	2,00		--
0086		VTVT15965		VIS TCB-TC 4X12 UNI7687 INX	2,00		--
0087		MEVR01974		LED -	1,00		--
0088		MEVR01574		FRETTE 2204	1,00		--
0089		MEVR01573		PETIT POIGNEE 2200 V6	1,00		--
0090		MEVR02012		CONTACT -	2,00		--
0091		LAFN06735		ENTRETOISE 6-8 H31.5	2,00		--
0092		VTDD01693		ECROU M 5 INX	1,00		--
0093		MEVR00644		FUSIBLE MAXIVAL 30A	1,00	10/2011	--
0093		MEVR02048		FUSIBLE 40A	1,00	10/2011	--
0094		VTVT01300		VIS TE M5X12 INOX	1,00		--
0095		MEVR00613		PORTE-FUSIBLES MAXIVAL with cover	1,00		--
0096		VTDD01693		ECROU M 5 INX	2,00		--
0097		VTVT15926		VIS TE 5X40 UNI5739 INOX	2,00		--
0099		MEVR31185		FUSIBLE 3 A VL.	1,00		--
0100		MEVR01559		FUSIBLE RESETTABLE 4A -ETA-	1,00		--
0101		MEVR01559		FUSIBLE RESETTABLE 4A -ETA-	1,00		--
0102		VTRS15523		RONDELLE D.10 X21 INOX UNI 6592	4,00		--
0103		VTRS13947		RONDELLE D. 8 INX UNI 6592	8,00		--
0104		VTRS15146		RONDELLE D. 8 INX GRW UNI 1751	2,00		--
0105		LAFN07030		ENTRETOISE -	1,00		--
0106		MEVR02039		CONTACT	2,00		--
0107		MEVR01925		FUSIBLE 150A	1,00		--
0108		VTRS00516		RONDELLE D. 5 INX	2,00		--
0109		MECE00456		RELAIS CT110	1,00	10/2011	--
0110		VTVT01300		VIS TE M5X12 INOX	1,00	10/2011	--
0111		MECB01319		CABLAGE CURTIS	1,00	12/2012	--
0112		MEVR01148		PRISE	1,00		--
0113		MECB07611		GOUPILLE	1,00		--

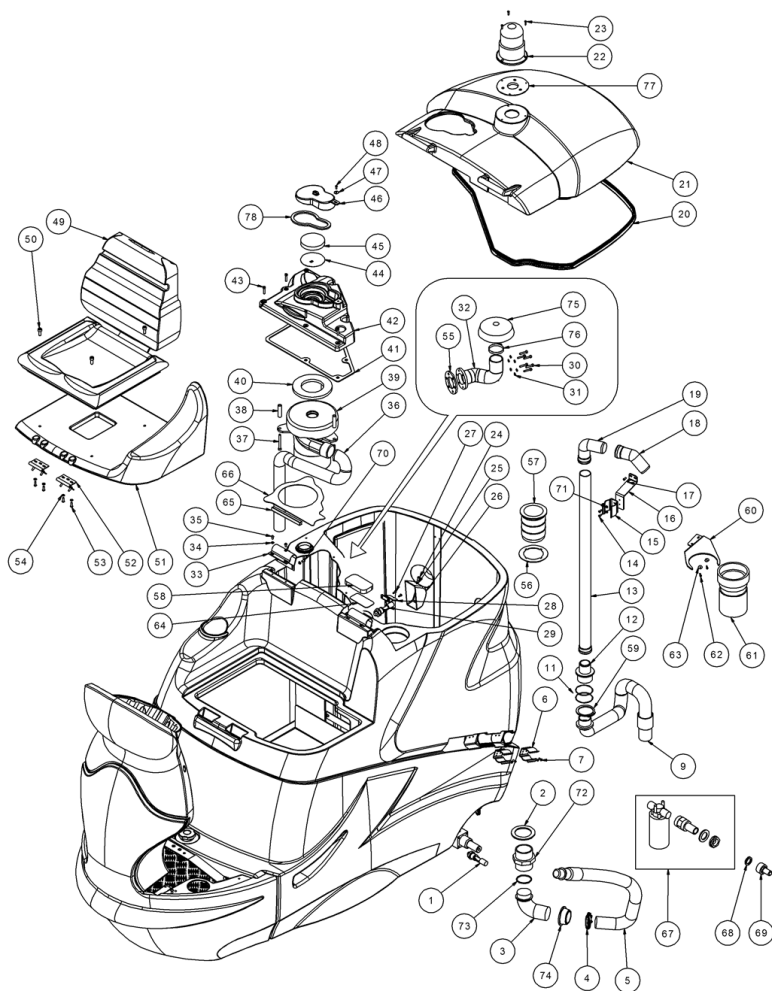




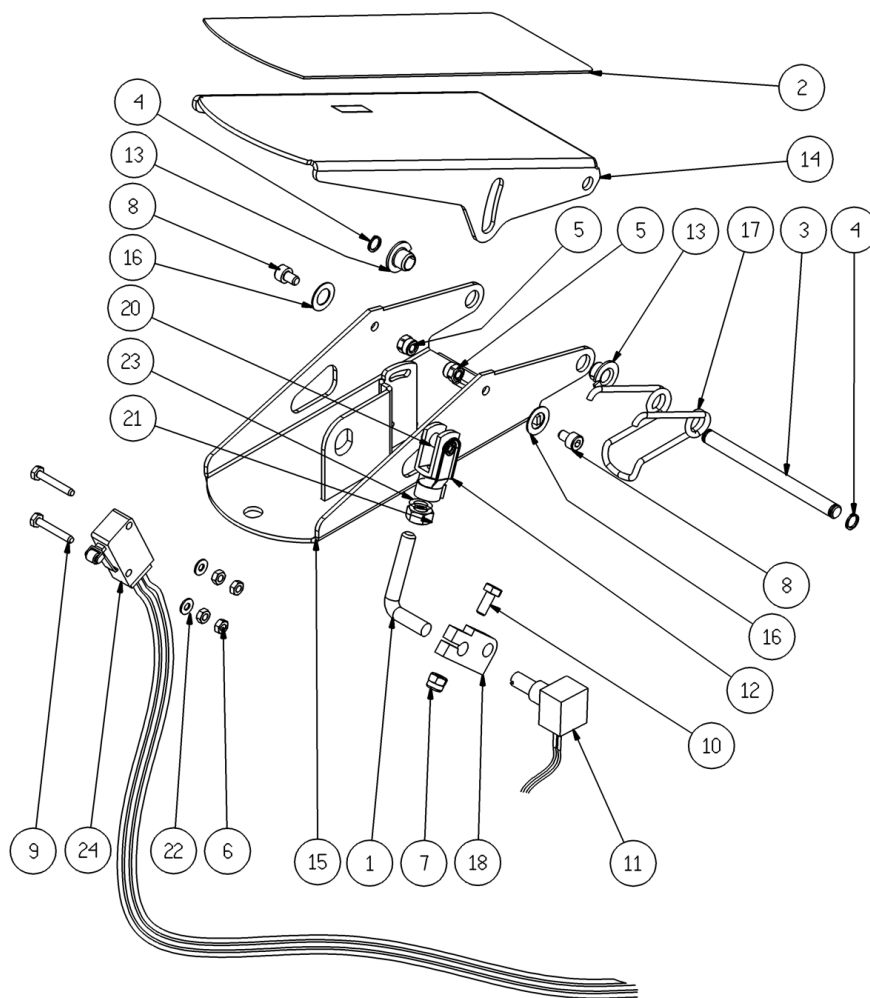
Ref. K	Part N.	Customer Part N.	Description	Qty	Validity:		Price
					From	To	
0001	MECI00533		CAPTEUR VS303-51N	1,00			--
0002	GUGO00216		JOINT ACQUA SPORCA	1,00			--
0003	RCVR00718		REDUCTION MASCHIO/MASCHIO	1,00		07/2011	--
0003	RCVR00774		RACCORD 90°	1,00	07/2011		--
0004	FSVR00095		COLLIER 30-45	1,00			--
0005	TBBP00391		TUYAU -	1,00			--
0006	MPVR46988		AGRAFE LAV. SHK	2,00			--
0007	VTVT15965		VIS TCB-TC 4X12 UNI7687 INX	4,00			--
0009	TBFX00300		TUYAU	1,00		05/2013	--
0009	TBFX00364		TUYAU CT230 PU	1,00	05/2013		--
0011	GUGO00445		O-RING -	2,00			--
0012	LAFN07017		RACCORD -	1,00			--
0013	TBBP00480		TUYAU -	1,00			--
0014	VTVT00817		VIS TE M4x12 UNI 5739 INOX	2,00			--
0015	FSVR44166		AGRAFE P.TUYAU D.50	1,00			--
0016	LAFN07009		BRIDE -	1,00			--
0017	VTVT15961		VIS M 5X 16 TCB TC UNI 7687	2,00			--
0018	RCVR00765		RACCORD -	1,00			--
0019	RCVR00764		RACCORD -	1,00			--
0020	GUVR00268		JOINT CT230	1,00			--
0021	MPVR05026		COUVERCLE RECOVERY TANK LID CT230	1,00			--
0022	MELF00053		AMPOULE -	1,00	12/2013		--
0022	MELF00040		CLAVIER	1,00		12/2013	--
0023	VTVT00752		VIS TC+ M.4,8-19	3,00			--
0024	VTVT01150		VIS 4x10	1,00			--
0025	VTRS00570		RONDELLE -	1,00			--
0026	MPVR05596		PROTECTION -	1,00			--
0027	VTVT07725		VIS TE 5X16 UNI5739 INX	2,00			--
0028	LAFN08835		BRIDE -	1,00			--
0029	MECI00566		CAPTEUR -	1,00			--
0030	VTVT07725		VIS TE 5X16 UNI5739 INX	6,00			--
0031	VTRS00516		RONDELLE D. 5 INX	6,00			--
0032	MPVR05025		TUYAU -	1,00		11/2011	--
0032	MPVR06012		TUYAU CT230	1,00	11/2011		--
0033	LAFN06998		CHARNIERE -	2,00			--
0034	VTRS13750		RONDELLE D. 5X14 INX	8,00			--
0035	VTVT00805		VIS TBEI M. 5-10	4,00			--
0036	TBFX00344		TUYAU CT230	1,00			--
0037	VTVT01310		VIS TCEI 8X60 INOX UNI5931	3,00			--



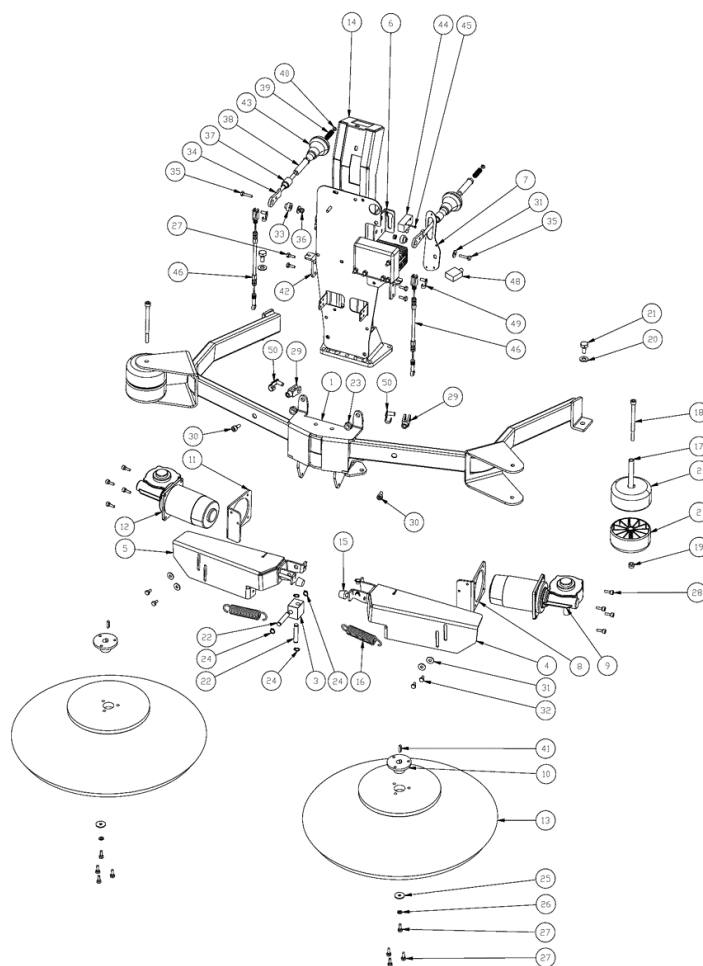
Ref.	K	Part N.	Customer Part N.	Description	Qty	Validity:		Price
						From	To	
0038		LAFN03760		ENTRETOISE RUOTA	3,00			--
0039		MOCC00271		MOTEUR ASPIR.BIST.36V E-12416-2	1,00			--
0040		GUGO00272		JOINT VACUUM MOTOR CT	1,00			--
0041		GUVR00269		JOINT -	1,00			--
0042		MPVR05027		COUVERCLE	1,00			--
0043		VTVT00657		VIS TCEI M. 5-30	5,00			--
0044		LAFN06999		RESEAU -	1,00			--
0045		FTDP00186		FILTRE	1,00			--
0046		MPVR05031		BOUCHON -	1,00			--
0047		VTRS00251		RONDELLE 4-16 INOX A2	1,00			--
0048		VTVT15965		VIS TCB-TC 4X12 UNI7687 INX	1,00			--
0049		SESD45981		SIEGE SC 73 L.14	1,00			--
0050		VTVT13938		VIS TE 8X20 UNI5739 INX	2,00			--
0051		MPVR05029		COUVERTURE UNDER SEAT CT230	1,00			--
0052		CEVR00060		CHARNIERE PORTA SEDILE P185	2,00			--
0053		VTVT01300		VIS TE M5X12 INOX	8,00			--
0054		VTRS13750		RONDELLE D. 5X14 INX	8,00			--
0055		GUGO00307		JOINT TENUTA TAPPO	1,00			--
0056		GUGO00267		JOINT FILTRO	1,00			--
0057		FTAC48857		FILTRE ASP. ACQUA SERB. LAVAP.	1,00			--
0058		GUVR01010		JOINT -	1,00			--
0059		VTAE00082		BAGUE D'ARRET D. 50 UNI 7435	1,00			--
0060		LAFN08976		BRIDE -	1,00			--
0061		KTRI15043		FILTRE EAU DIRTY INLET TANK	1,00			--
0062		VTVT00727		VIS TE M. 4-20	2,00			--
0063		VTRS00251		RONDELLE 4-16 INOX A2	2,00			--
0064		LAFN09008		TOLE -	1,00			--
0065		KTRI02014		KIT -	1,00			--
0066		LAFN08923		CLOISON -	1,00			--
0067		RCVR00766		CAPTEUR ACQUASTOP AUTO FILLING	1,00			--
0068		GUVR01011		JOINT 1/2"	1,00			--
0069		RCVR00103		BRANCHEMENT R 1/2"	1,00			--
0070		VTVT01300		VIS TE M5X12 INOX	4,00			--
0071		VTRS00515		RONDELLE D. 4 INX	2,00			--
0072		RCVR00778		NIPPLE 1"1/2	1,00	07/2011		--
0073		GUGO00319		O-RING 1"1/2	1,00	07/2011		--
0074		RCVR00776		RONDELLE 1" 1/2	1,00	07/2011		--
0075		MPVR06015		COUVERTURE -	1,00	11/2011		--
0076		FSVR00033		COLLIER 45-60	1,00	11/2011		--



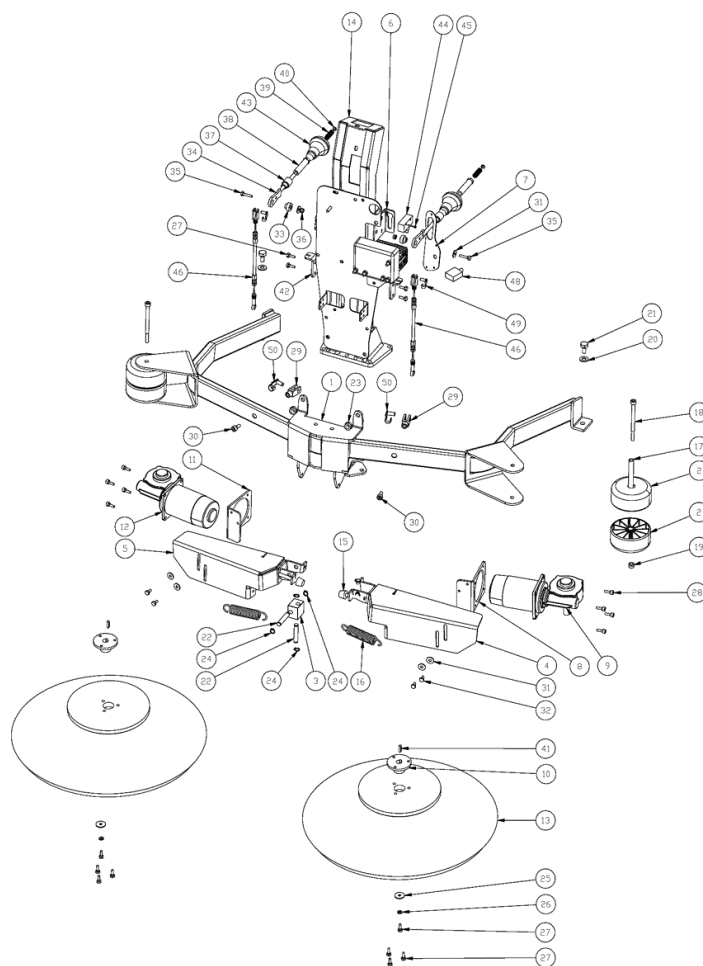
Ref.	K	Part N.	Customer Part N.	Description	Qty	Validity:		Price
						From	To	
0077		MPVR06103		BRIDE -	1,00	12/2013		--
0078		GUVR00320		JOINT -	1,00	11/2014		--



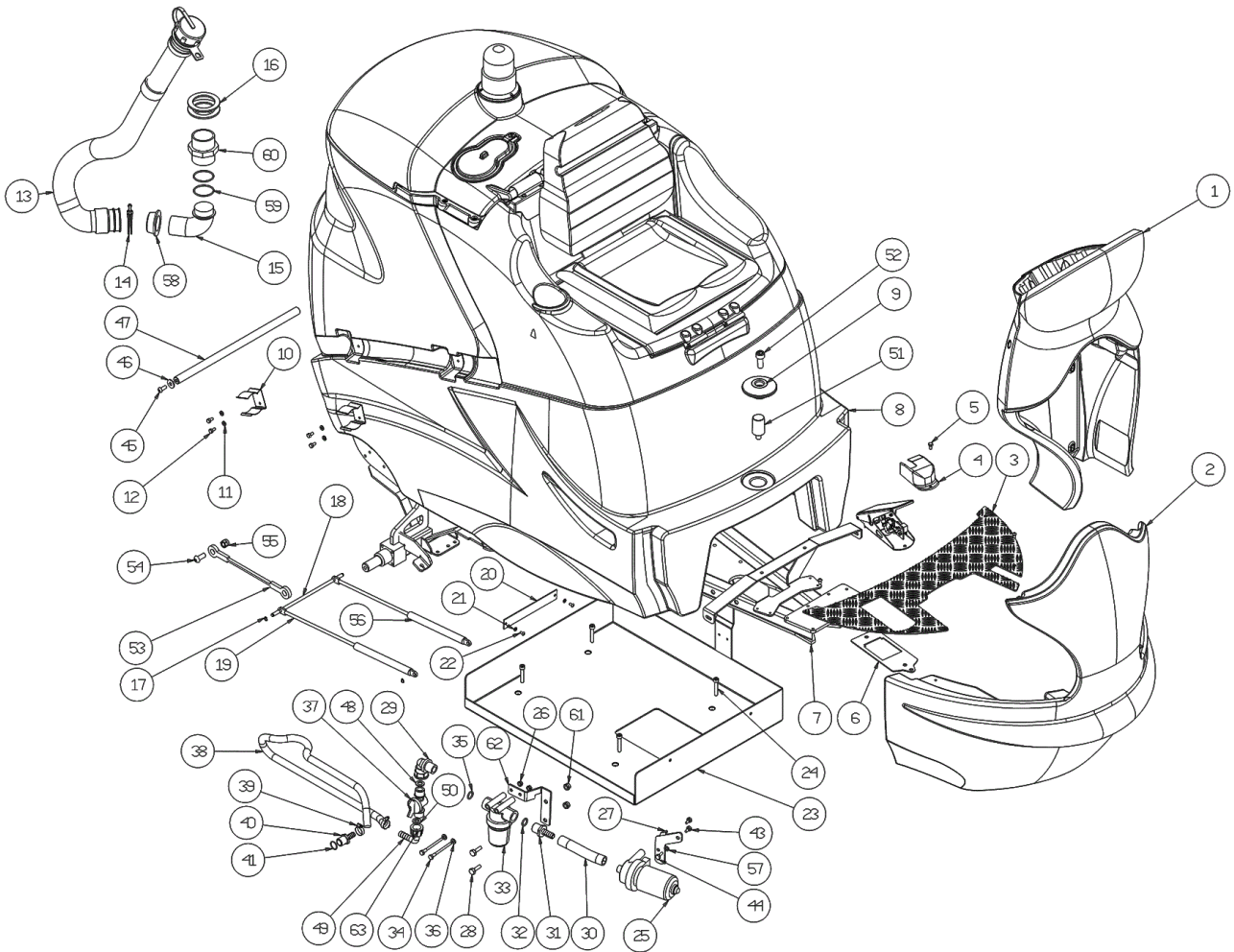
Ref. K	Part N.	Customer Part N.	Description	Qty	Validity:		Price
					From	To	
0001	LAFN00909		BRIDE BIELLETTA PEDALE	1,00			--
0002	MPVR00866		MARCHEPIED ANTISDRUCCIOLO G1050	1,00			--
0003	LAFN00524		PIVOT PEDALE TK 1050	1,00			--
0004	VTAE48552		BAGUE D'ARRET D. 6 UNI 7435	2,00			--
0005	VTDD04369		ECROU M 4 TEF UNI 7473	2,00			--
0006	VTDD21115		ECROU M 3 INOX	2,00			--
0007	VTDD04369		ECROU M 4 TEF UNI 7473	1,00			--
0008	VTVT00089		VIS TCCE UNI 5931 4X10 ZB	2,00			--
0009	VTVT00654		VIS TC+ M.3-20	2,00			--
0010	VTVT00727		VIS TE M. 4-20	1,00			--
0011	MECB01227		CABLAGE ACCELERATOR	1,00			--
0012	CMCV75717		AGRAFE UNI 1676 M6	1,00			--
0013	CUVR00183		DOUILLE -	2,00			--
0014	LAFN06474		TOLE PEDALE	1,00			--
0015	LAFN07532		DOUILLE -	1,00			--
0016	MPVR05528		RONDELLE -	2,00			--
0017	MLML00034		RESSORT PEDALE AVANZAMENTO G1050	1,00			--
0018	LAFN01149		BIELLE PEDALE AVANZAMENTO G1050	1,00			--
0020	CMCV76639		FOURCHE M 6 UNI 1676	1,00			--
0021	VTDD00482		ECROU M 6 ZIN UNI 5588	1,00			--
0022	VTRS00117		RONDELLE 3.2X7 UNI6592	2,00			--
0023	VTRS01079		RONDELLE D. 6 GROWER	1,00			--
0024	MECB01228		CABLAGE -	1,00			--



Ref.	K	Part N.	Customer Part N.	Description	Qty	Validity: From To	Price
0001		LAFN08098		PARE-CHOC CT230R	1,00		--
0002		RTRT00510		ROUE ANTIRIBALTAMENTO	4,00		--
0003		LAFN00154		BLOCCAGE BRACCI SPAZ.LAT.TK1050	2,00		--
0004		LAFN08100		SUPPORT MOTOR	1,00		--
0005		LAFN08099		SUPPORT MOTOR	1,00		--
0006		LAFN07597		BRIDE -	2,00		--
0007		LAFN07599		COUVERCLE -	2,00		--
0008		LAFN00809		PLAQUE PORTASPAZZ.LAT.SX TK1050	1,00		--
0009		MOCC00367		MOTEUR -	1,00		--
0010		LAFN45010		BRIDE L.1400 LT.	2,00		--
0011		LAFN00808		PLAQUE PORTASPAZZ.LAT.DX TK1050	1,00		--
0012		MOCC00366		MOTEUR -	1,00		--
0013		SPPV00018		BROSSE LATERALE TK1300/TK1200	2,00		--
0014		LAFN05787		ASSEMBLAGE PIANTONE	1,00		--
0015		ABGO00055		AMORTISSEUR -	2,00		--
0016		MLML45102		RESSORT TR	2,00		--
0017		LAFN04127		PIVOT RULLO PARACOLPI	2,00		--
0018		VTVT67560		VIS TCEI M8X110 INOX AISI 304	2,00		--
0019		VTDD01695		ECROU M 8 INX	2,00		--
0020		VTRS15523		RONDELLE D.10 X21 INOX UNI 6592	2,00		--
0021		VTVT13936		VIS TE M 10X 20	2,00		--
0022		LAFN01148		PIVOT SPAZZOLE LATERALI	4,00		--
0023		VTDD10310		ECROU AUTOBL.M10 INOX DIN 985	2,00		--
0024		VTAE87276		SEEGER EXT. D10 DIN471	8,00		--
0025		VTRS63242		RONDELLE D. 6 X24 ZC	2,00		--
0026		VTRS15144		RONDELLE D. 6 INX GRW UNI 1751	2,00		--
0027		VTVT15143		VIS TE 6X16 UNI5739	12,00		--
0028		VTVT09913		VIS TCEI 6X16 UNI5931	8,00		--
0029		CMCV00001		FOURCHE UNI 1676 M8X16	2,00		--
0030		VTVT00876		VIS TCEI M.8-16	2,00		--
0031		VTRS13945		RONDELLE D. 6X18 INX UNI 6593	8,00		--
0032		VTVT15906		VIS TE 6X 12 A2 UNI 5739	4,00		--
0033		LAFN00153		DOUILLE LEVA ALZA SPAZ.LAT.ZINC.	2,00		--
0034		LAFN00803		BRAS ALZASPAZZOLA LATER.1050	2,00		--
0035		VTVT15141		VIS TE M 6X 25 UNI 5739 INX	2,00		--
0036		VTDD01694		ECROU M6 INOX	2,00		--
0037		LAFN07612		DOUILLE -	2,00		--
0038		LAFN00523		PORTE MOLLA ALZA SPAZZOLA	2,00		--
0039		MLML00027		RESSORT POMOLO SPAZZ.CENTRALE	2,00		--

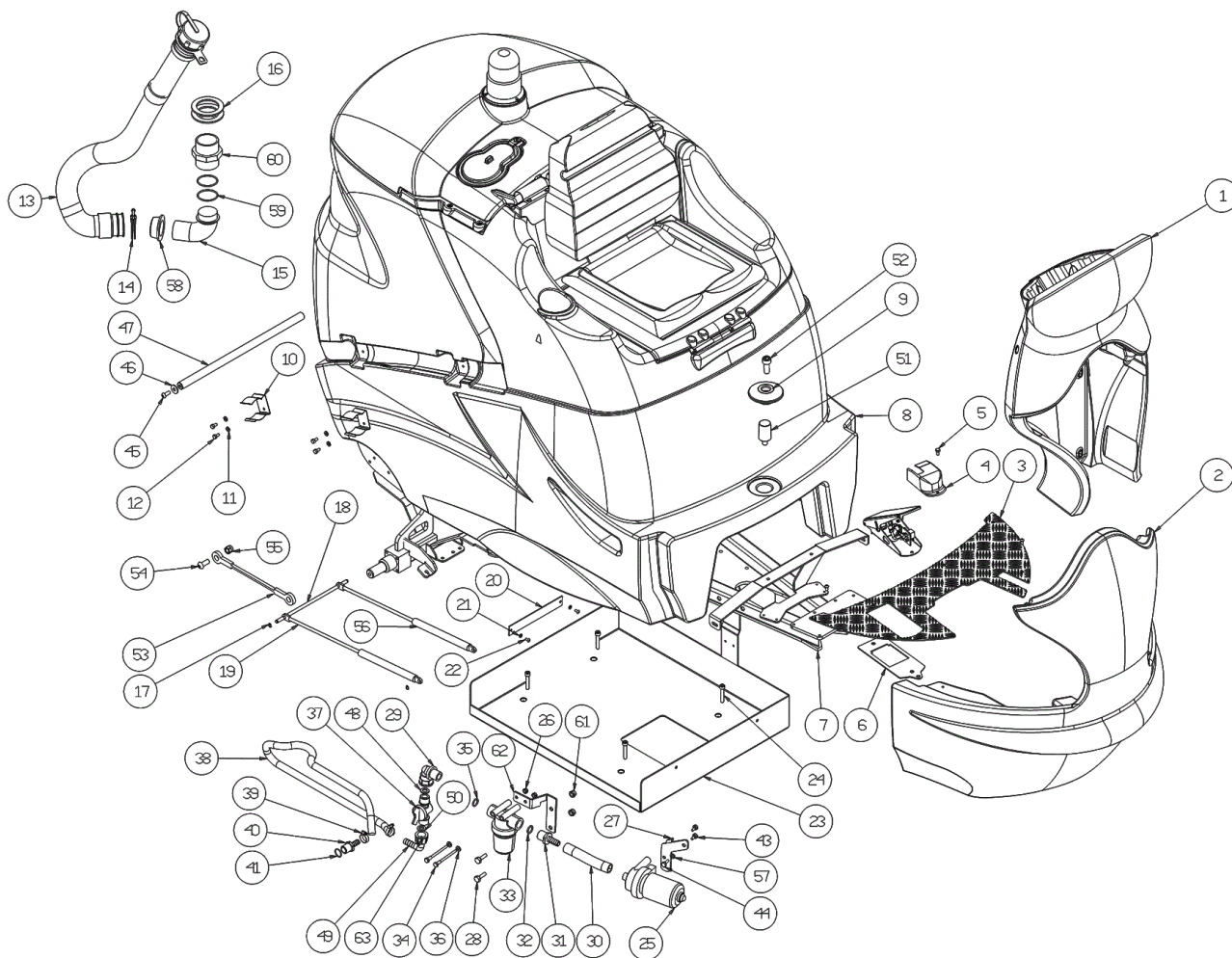


Ref. K	Part N.	Customer Part N.	Description	Qty	Validity:		Price
					From	To	
0040	VTRS00502		RONDELLE D. 5 0.466 UNI 6592	2,00			--
0041	VTVR13165		CLE 5X5X20	2,00			--
0042	LAFN09211		BRIDE CT230 R	2,00			--
0043	MPVR00868		POIGNEE ALZASPAZZOLA LAT.G1050	2,00			--
0044	MECI75801		MICROINTERRUPT.TK	2,00			--
0045	VTVT01350		VIS M3-20 INOX	4,00			--
0046	CMCV00458		CABLE -	2,00			--
0048	METT00040		SAC DE TRANSP.	2,00			--
0049	CMCV75717		AGRAFE UNI 1676 M6	2,00			--
0050	CMCV75718		AGRAFE UNI 1676 M8	2,00			--

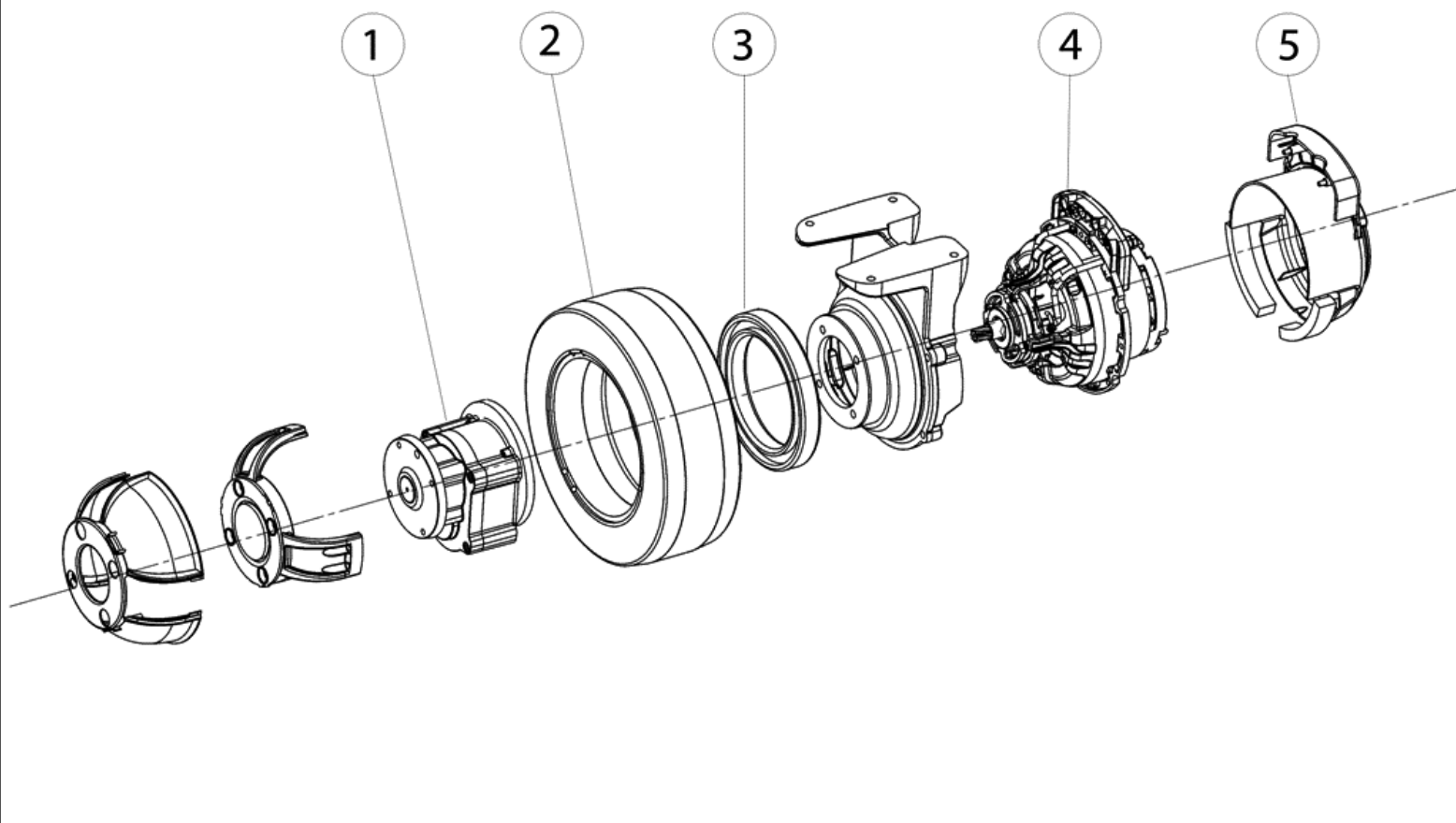


Ref.	K	Part N.	Customer Part N.	Description	Qty	Validity:		Price
						From	To	
0001		MPVR05819		JOUE -	1,00			--
0002		MPVR05028		FLASQUE	1,00			--
0003		LAFN07015		MARCHEPIED -	1,00			--
0004		MPVR00302		CARTER PEDALE AVANZAMENTO	1,00			--
0005		VTVT15906		VIS TE 6X 12 A2 UNI 5739	2,00			--
0006		LAFN07001		BRIDE -	1,00			--
0007		LAFN06991		CHASSIS -	1,00			--
0008		KTRI02057		KIT TANK 230	1,00			--
0009		MPVR05949		BRIDE CT230	1,00			--
0010		FSVR44166		AGRAFE P.TUYAU D.50	2,00			--
0011		VTRS00245		RONDELLE D.6 UNI 6592 INOX	4,00			--
0012		VTVT15906		VIS TE 6X 12 A2 UNI 5739	4,00			--
0013		TBBP00487		TUYAU DRAIN PU CT230	1,00	10/2012		--
0013		TBBP00388		TUYAU -	1,00		10/2012	--
0014		FSVR00033		COLLIER 45-60	1,00			--
0015		RCVR00775		RACCORD 90°	1,00	07/2011		--
0015		RCVR00719		REDUCTION MASCHIO/MASCHIO	1,00		07/2011	--
0016		GUVR00271		JOINT X RACCORDO 2"	2,00			--
0017		VTAE00083		BAGUE D'ARRET D. 8	6,00			--
0018		LAFN07011		PIVOT -	1,00			--
0019		MLML00296		PISTON -	1,00			--
0020		LAFN07010		BRIDE -	3,00			--
0021		VTRS13750		RONDELLE D. 5X14 INX	6,00			--
0022		VTVT15961		VIS M 5X 16 TCB TC UNI 7687	6,00			--
0023		LAFN06992		CONTENEUR -	1,00			--
0024		VTVT00889		VIS TCEI M. 8-45	4,00			--
0025		PPEL00025		POMPE EST. 36V	1,00			--
0026		VTDD01694		ECROU M6 INOX	2,00			--
0027		LAFN09210		BRIDE CT230 R	1,00			--
0028		VTVT15907		VIS TE 8X25 UNI5739 INX	2,00			--
0029		RCVR00541		RACCORD CURVE' M/F G1/2 COD.126-2022	1,00			--
0031		RCVR00547		RACCORD PORTAG. DIRIT	1,00			--
0032		GUGO36290		O-RING D. 17.04 X 3.53 NBR 70SH	1,00			--
0033		FTAC00038		FILTRE G1/2 INOX	1,00			--
0034		VTVT00699		VIS TE M. 6-70	2,00			--
0035		GUGO36290		O-RING D. 17.04 X 3.53 NBR 70SH	1,00			--
0036		VTRS00245		RONDELLE D.6 UNI 6592 INOX	2,00			--
0037		RCGR00078		ROBINET -	1,00			--
0040		RCVR00542		RACCORD CURVE' M G1/2 PORTAG. 113-2213	1,00			--

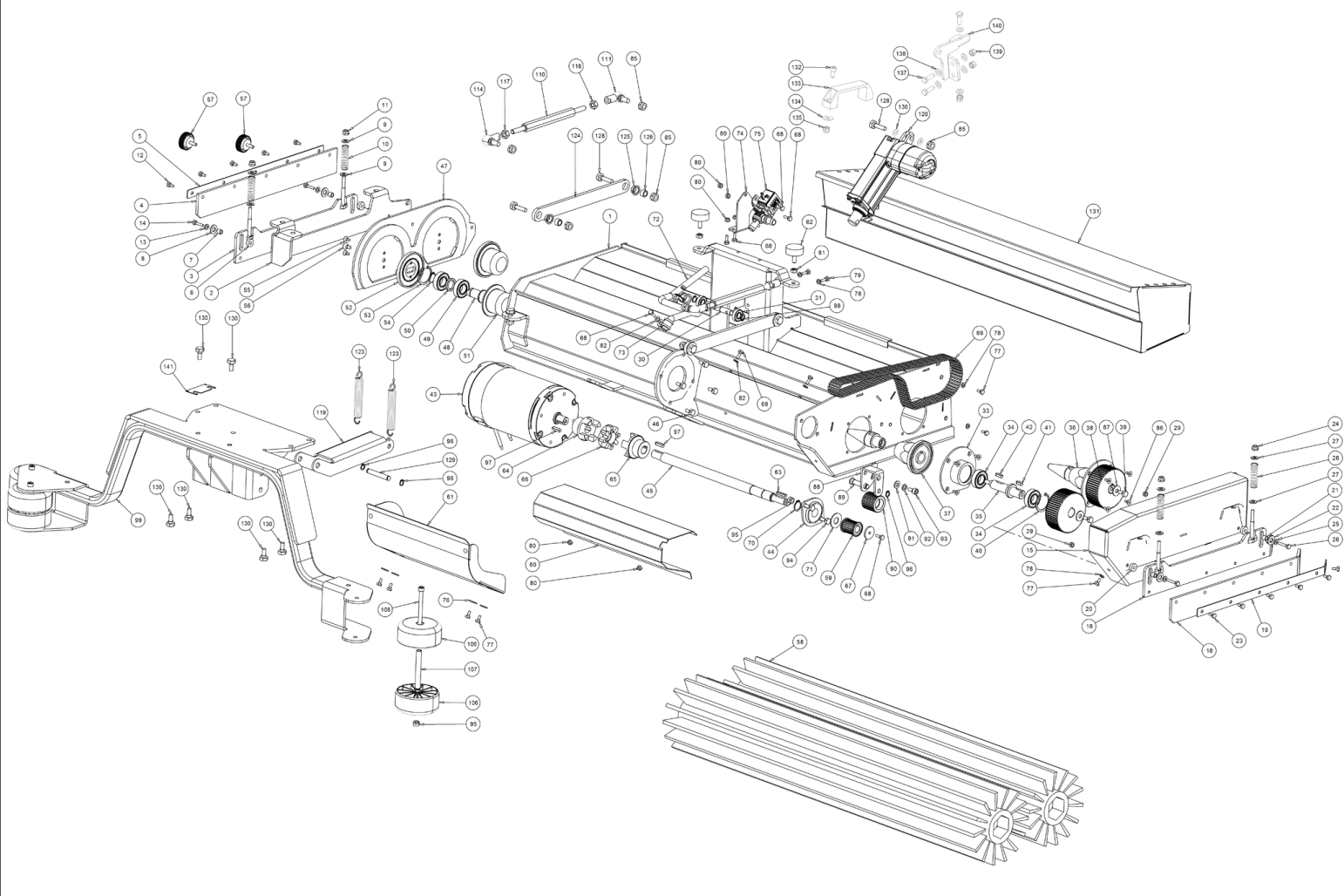




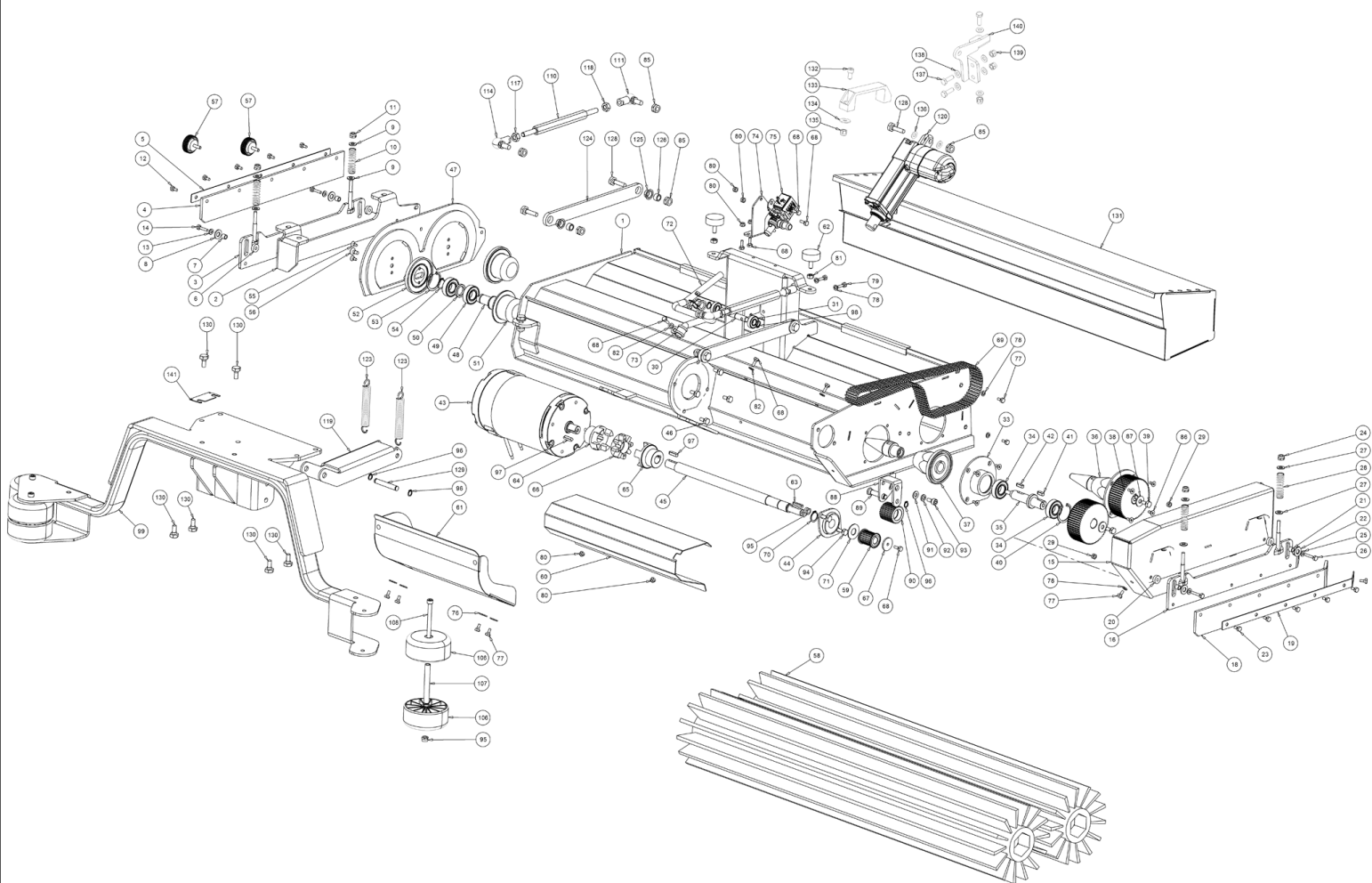
Ref.	K	Part N.	Customer Part N.	Description	Qty	Validity:		Price
						From	To	
0041		GUGO31088		O-RING D. 12 X 2.50 NBR 70SH	1,00			--
0042		VTVT00640		VIS TBEI M 6-12 INOX	4,00			--
0043		VTVT15906		VIS TE 6X 12 A2 UNI 5739	2,00			--
0044		VTVT15143		VIS TE 6X16 UNI5739	1,00			--
0045		VTVT00779		VIS TBEI M.8-16	2,00			--
0046		VTRS16323		RONDELLE D. 8 X32 UNI 6593 INX	2,00			--
0047		LAFN07007		PIVOT -	1,00			--
0048		GUGO00427		JOINT -	1,00			--
0049		RCVR00752		RACCORD G1/2"G	1,00			--
0050		GUGO00427		JOINT -	1,00			--
0051		LAFN07014		PIVOT -	1,00			--
0052		VTVT00307		VIS TCEI M10X30	1,00			--
0053		CMCV00455		CABLE -	2,00			--
0054		VTVT01195		VIS TBEI M 8X 25 ISO 7380 IX	2,00			--
0055		VTDD01695		ECROU M 8 INX	2,00			--
0056		MLML00330		RESSORT -	1,00			--
0057		VTRS15144		RONDELLE D. 6 INX GRW UNI 1751	1,00			--
0058		RCVR00777		RONDELLE 2"	1,00	07/2011		--
0059		GUGO00320		O-RING 2"	2,00	07/2011		--
0060		RCVR00779		NIPPLE 2"	1,00	07/2011		--
0061		VTDD01695		ECROU M 8 INX	2,00			--
0062		LAFN09209		BRIDE FILTER CT230 R	1,00			--
0063		MPVR05240		FRETTE G1/2	1,00			--



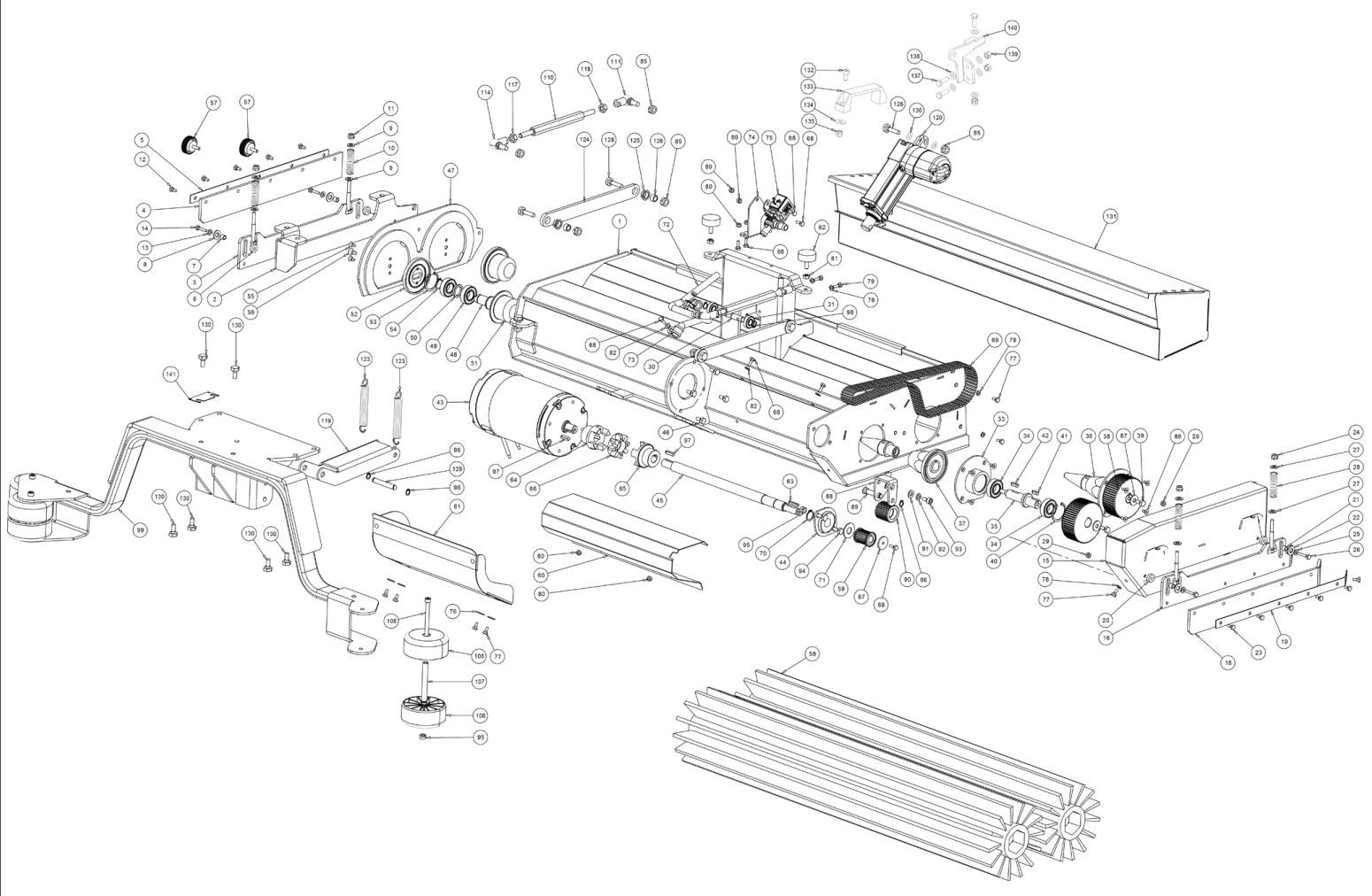
Ref. K	Part N.	Customer Part N.	Description	Qty	Validity:		Price
					From	To	
0001	RDGR00039		REDUCTEUR -	1,00			--
0002	RTRT00442		ROUE PU BLUE CT230 300x100	1,00			--
0003	CUVR00194		ROULEMENT 61926 2RS	1,00			--
0004	MOCC00407		MOTEUR ELECTRIC TRAC.-WHEEL 230	1,00			--
0005	MPVR04999		CALOTTE	1,00			--



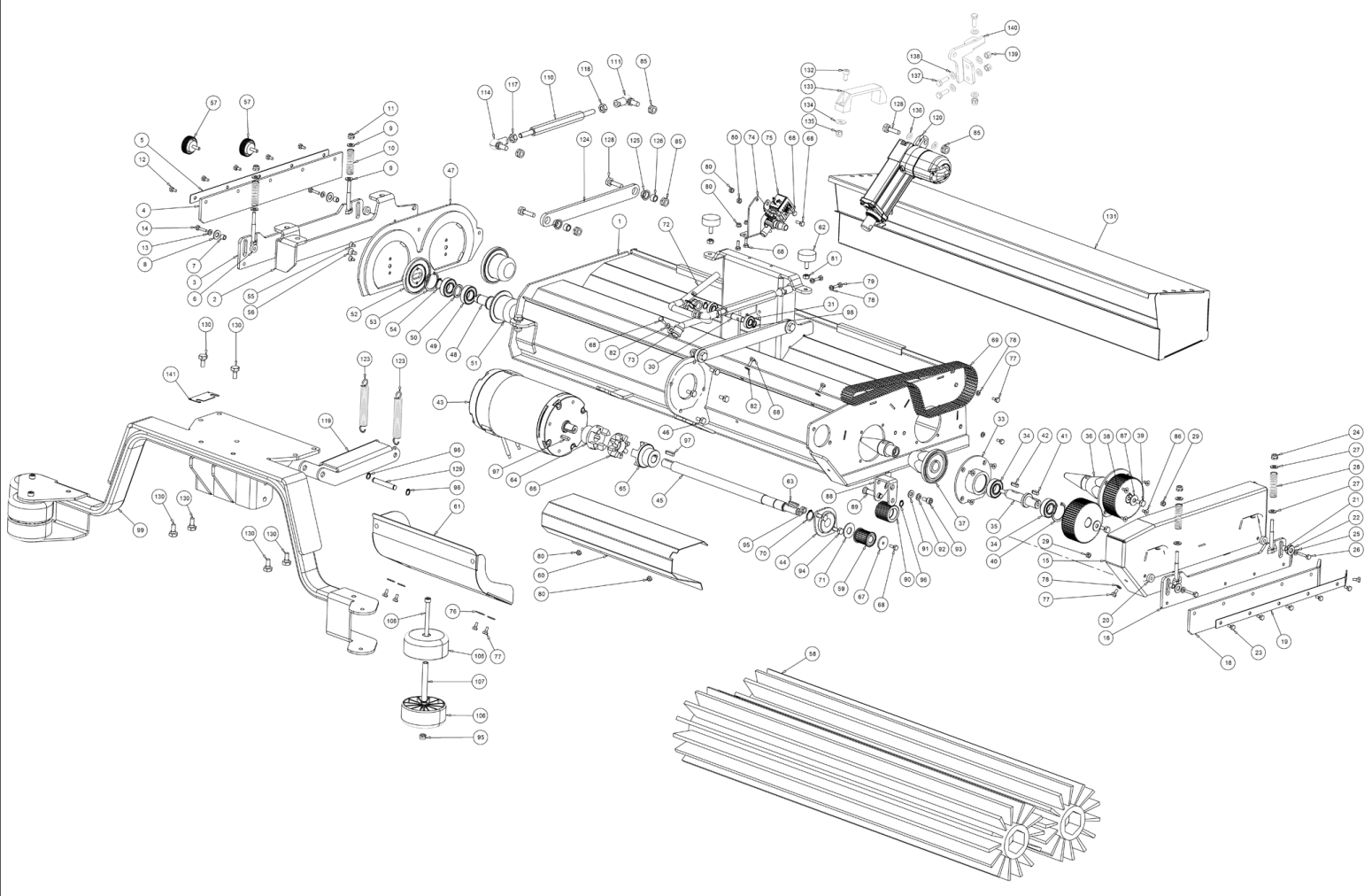
Ref.	K	Part N.	Customer Part N.	Description	Qty	Validity:		Price
						From	To	
0001		LAFN08056		CULASSE CT230	1,00			--
0002		LAFN09219		SUPPORT DX	1,00			--
0003		LAFN08076		SUPPORT DX	1,00			--
0004		MPVR06262		FLAP DX CT230	1,00			--
0005		LAFN08077		BRIDE DX	1,00			--
0006		LAFN06396		ENTRETOISE FLAP SX	1,00			--
0007		LAFN04184		DOUILLE P185 ROLL.	2,00			--
0008		VTRS15523		RONDELLE D.10 X21 INOX UNI 6592	2,00			--
0009		VTRS13947		RONDELLE D. 8 INX UNI 6592	4,00			--
0010		MLML00302		RESSORT REGISTRAZIONE FLAP	2,00			--
0011		VTDD01695		ECROU M 8 INX	2,00			--
0012		VTVT15906		VIS TE 6X 12 A2 UNI 5739	5,00			--
0013		VTRS00503		RONDELLE D. 6 TE UNI 6798	2,00			--
0014		VTVT15141		VIS TE M 6X 25 UNI 5739 INX	2,00			--
0015		LAFN08074		MARCHEPIED SX	1,00			--
0016		LAFN08075		SUPPORT SX	1,00			--
0018		MPVR06263		FLAP SX CT230	1,00			--
0019		LAFN08079		BRIDE SX	1,00			--
0020		LAFN06396		ENTRETOISE FLAP SX	2,00			--
0021		LAFN04184		DOUILLE P185 ROLL.	2,00			--
0022		VTRS15523		RONDELLE D.10 X21 INOX UNI 6592	2,00			--
0023		VTVT15906		VIS TE 6X 12 A2 UNI 5739	6,00			--
0024		VTDD01695		ECROU M 8 INX	2,00			--
0025		VTRS00503		RONDELLE D. 6 TE UNI 6798	2,00			--
0026		VTVT00433		VIS TE M 6X 30 UNI 5739 INX	2,00			--
0027		VTRS13947		RONDELLE D. 8 INX UNI 6592	4,00			--
0028		MLML00302		RESSORT REGISTRAZIONE FLAP	2,00			--
0029		VTDD01694		ECROU M6 INOX	2,00			--
0030		LAFN08082		PIVOT -	2,00			--
0031		CUVR46942		ROULEM.A BILLES6001-2RS1 -SKF	2,00			--
0033		LAFN08057		BRIDE -	1,00			--
0034		CUVR19846		ROULEM.A BILLES6004 2RS1	2,00			--
0035		ALTR00092		ARBRE -	1,00			--
0036		LAFN10125		ARBRE INSERIMENTO SPAZZOLE	1,00			--
0037		LAFN08059		DISQUE D'ENTR. .	1,00			--
0038		MTPL00210		POULIE -	1,00			--
0039		VTVT15916		VIS TE M 8X 16 UNI 5739 A2	1,00			--
0040		VTAE14086		BAGUE D'ARRET D. 42 UNI 7437	1,00			--
0041		VTVR00053		CLE UNI 6604 6X6X18	1,00			--



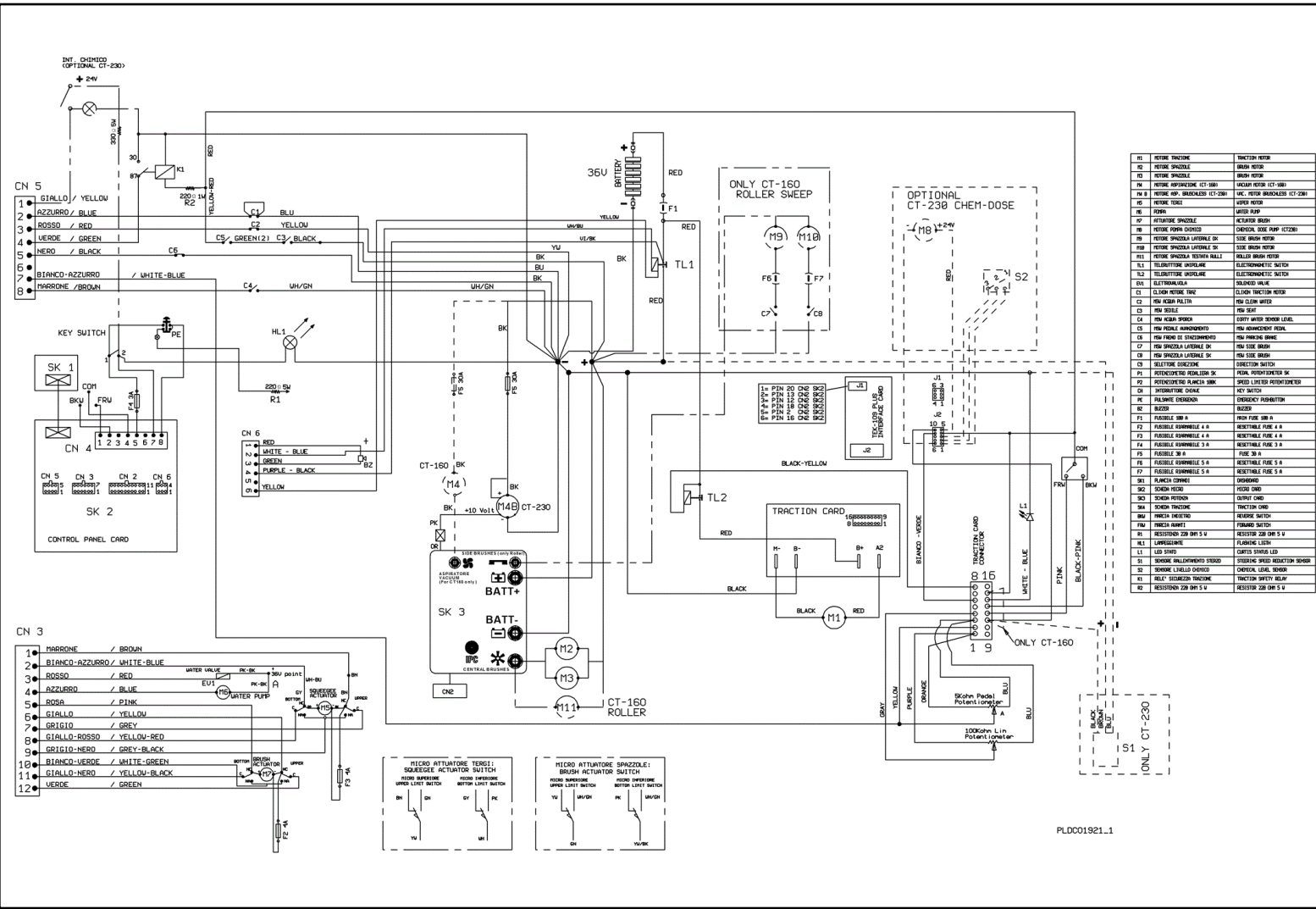
Ref.	K	Part N.	Customer Part N.	Description	Qty	Validity:		Price
						From	To	
0042		VTVR28706		CLAVETTE 6X 6X20 UNI 6604A	1,00			--
0043		MOCC00421		MOTEUR -	1,00			--
0044		CUVR00105		SUPPORT	1,00			--
0045		ALTR00093		ARBRE -	1,00			--
0046		VTVT15916		VIS TE M 8X 16 UNI 5739 A2	4,00			--
0047		LAFN08097		MARCHEPIED DX	1,00			--
0048		LAFN08089		PIVOT -	2,00			--
0049		CUVR19846		ROULEM.A BILLES6004 2RS1	4,00			--
0050		LAFN08088		ENTRETOISE -	2,00			--
0051		LAFN08087		GALET TENDEUR -	2,00			--
0052		LAFN08086		PROTECTION -	2,00			--
0053		VTAE14086		BAGUE D'ARRET D. 42 UNI 7437	2,00			--
0054		VTAE06193		BAGUE D'ARRET D. 20 UNI 7435	2,00			--
0055		VTVT00678		VIS	4,00			--
0056		VTVT00790		VIS TSPEI M8X16	2,00			--
0057		VTVT00125		PETIT VOLANT D.40 M6X15	2,00			--
0058		SPPV01330		GALET TENDEUR D180X984	2,00			--
0059		MTPL00154		POULIE MOTORE TESTATA P185	1,00			--
0060		LAFN08081		CARTER -	1,00			--
0061		LAFN08080		PROTECTION MOTOR	1,00			--
0062		ABGO00026		AMORTISSEUR	2,00			--
0063		VTVR13164		CLE 5X5X30	1,00			--
0064		ALTR00094		MOYEU -	1,00			--
0065		ALTR00094		MOYEU -	2,00			--
0066		MPVR06304		BAGUE -	1,00			--
0067		VTRS00573		RONDELLE 30x6x3	1,00			--
0068		VTVT15143		VIS TE 6X16 UNI5739	10,00			--
0069		MTCG00137		COURROIE -	1,00			--
0070		VTAE06193		BAGUE D'ARRET D. 20 UNI 7435	1,00			--
0071		LAFN36058		RONDELLE INOX Ø15,3X35 SP2	1,00			--
0073		FSVR00043		COLLIER d.16	1,00			--
0074		LAFN08101		SUPPORT EV	1,00			--
0075		MEEV00043		SOUPAPE ELECTR.	1,00			--
0076		VTRS13945		RONDELLE D. 6X18 INX UNI 6593	4,00			--
0077		VTVT15906		VIS TE 6X 12 A2 UNI 5739	7,00			--
0078		VTRS15144		RONDELLE D. 6 INX GRW UNI 1751	5,00			--
0079		VTVT13939		VIS TE 6X20 UNI5739 INX	2,00			--
0080		VTDD01694		ECROU M6 INOX	7,00			--
0081		VTDD15521		ECROU M 8 INX A2 UNI 5588	2,00			--



Ref.	K	Part N.	Customer Part N.	Description	Qty	Validity:		Price
						From	To	
0082		VTRS00245		RONDELLE D.6 UNI 6592 INOX	4,00			--
0085		VTDD10310		ECROU AUTOBL.M10 INOX DIN 985	10,00			--
0086		VTVT00678		VIS	8,00			--
0087		VTRS13946		RONDELLE D. 8 X24 INX UNI 6593	2,00			--
0088		LAFN06848		SUPPORT TENDICINGHIA	1,00			--
0089		LAFN06847		PIVOT TENDICINGHIA	1,00			--
0090		MTPL00193		GALET TENDEUR Z26	1,00			--
0091		VTRS13947		RONDELLE D. 8 INX UNI 6592	2,00			--
0092		VTRS15146		RONDELLE D. 8 INX GRW UNI 1751	2,00			--
0093		VTVT00876		VIS TCEI M.8-16	2,00			--
0094		VTVT13938		VIS TE 8X20 UNI5739 INX	2,00			--
0095		VTDD01695		ECROU M 8 INX	5,00			--
0096		VTAE87276		SEEGER EXT. D10 DIN471	3,00			--
0097		VTVR23472		CLE 6X6X25	1,00			--
0098		VTAE14016		BAGUE D'ARRET D. 12 UNI 7435	2,00			--
0099		LAFN08096		BRIDE CT230 R	1,00			--
0106		RTRT00510		ROUE ANTIRIBALTAMENTO	6,00			--
0107		LAFN04127		PIVOT RULLO PARACOLPI	3,00			--
0108		VTVT67560		VIS TCEI M8X110 INOX AISI 304	3,00			--
0110		LAFN09238		PIVOT CT230	1,00			--
0111		VTVR00133		JOINT A ROTULESRIGHT THREAD M10	1,00			--
0114		VTVR00118		JOINT A ROTULESLEFT THREAD M10	1,00			--
0117		VTDD00211		ECROU UNI 5589 M16 THREAD LEFT	1,00			--
0118		VTDD15522		ECROU M10 INOX UNI5588	1,00			--
0119		LAFN09208		BRIDE CT230 R	1,00			--
0120		MOCC00388		VERIN	1,00			--
0123		MLML31130		RESSORT D. 17.5 X110 N38	2,00			--
0124		LAFN08102		BRAS CT230R	2,00			--
0125		CUVR00192		DOUILLE -	3,00			--
0126		LAFN09249		DOUILLE -	3,00			--
0128		VTVT00715		VIS TE M.10-35	5,00			--
0129		LAFN08092		PIVOT -	1,00			--
0130		VTVT13936		VIS TE M 10X 20	6,00			--
0131		LAFN08073		TIROIR CT230	1,00			--
0132		VTVT00876		VIS TCEI M.8-16	2,00			--
0133		MPVR01499		POIGNEE	1,00			--
0134		VTRS13946		RONDELLE D. 8 X24 INX UNI 6593	2,00			--
0135		VTDD01695		ECROU M 8 INX	2,00			--
0136		VTRS15523		RONDELLE D.10 X21 INOX UNI 6592	2,00			--



Ref. K	Part N.	Customer Part N.	Description	Qty	Validity:		Price
					From	To	
0137	VTVT15907		VIS TE 8X25 UNI5739 INX	3,00			--
0138	VTRS13947		RONDELLE D. 8 INX UNI 6592	6,00			--
0139	VTDD01695		ECROU M 8 INX	3,00			--
0140	LAFN07877		BRIDE -	1,00			--
0141	LAFN08164		EPAISSEUR -	3,00	01/2015		--



Ref.	K	Part N.	Customer Part N.	Description	Qty	Validity: From To	Price
EV1		MEEV00021		SOUPAPE ELECTR.RIF. D160SS10/K20Z	1,00		--
M1		MOCC00385		MOTO ROUTE -	1,00		--
M2		MOCC00195		MOTEUR	1,00		--
M3		MOCC00195		MOTEUR	1,00		--
M5		MOCC00394		VERIN	1,00		--
M7		MOCC00388		VERIN	1,00		--
SK2		MECE00532		FICHE LOGIC CT160-CT230 CURTIS	1,00		--
SK3		MECE00526		FICHE POWER SERVICE CT160-CT230	1,00		--
TC		MECE00525		FICHE TRACTION CURTIS 36V 160A	1,00		--
TL1		METT00086		TELERUPTEUR 100A	1,00		--
TL2		METT00086		TELERUPTEUR 100A	1,00		--