

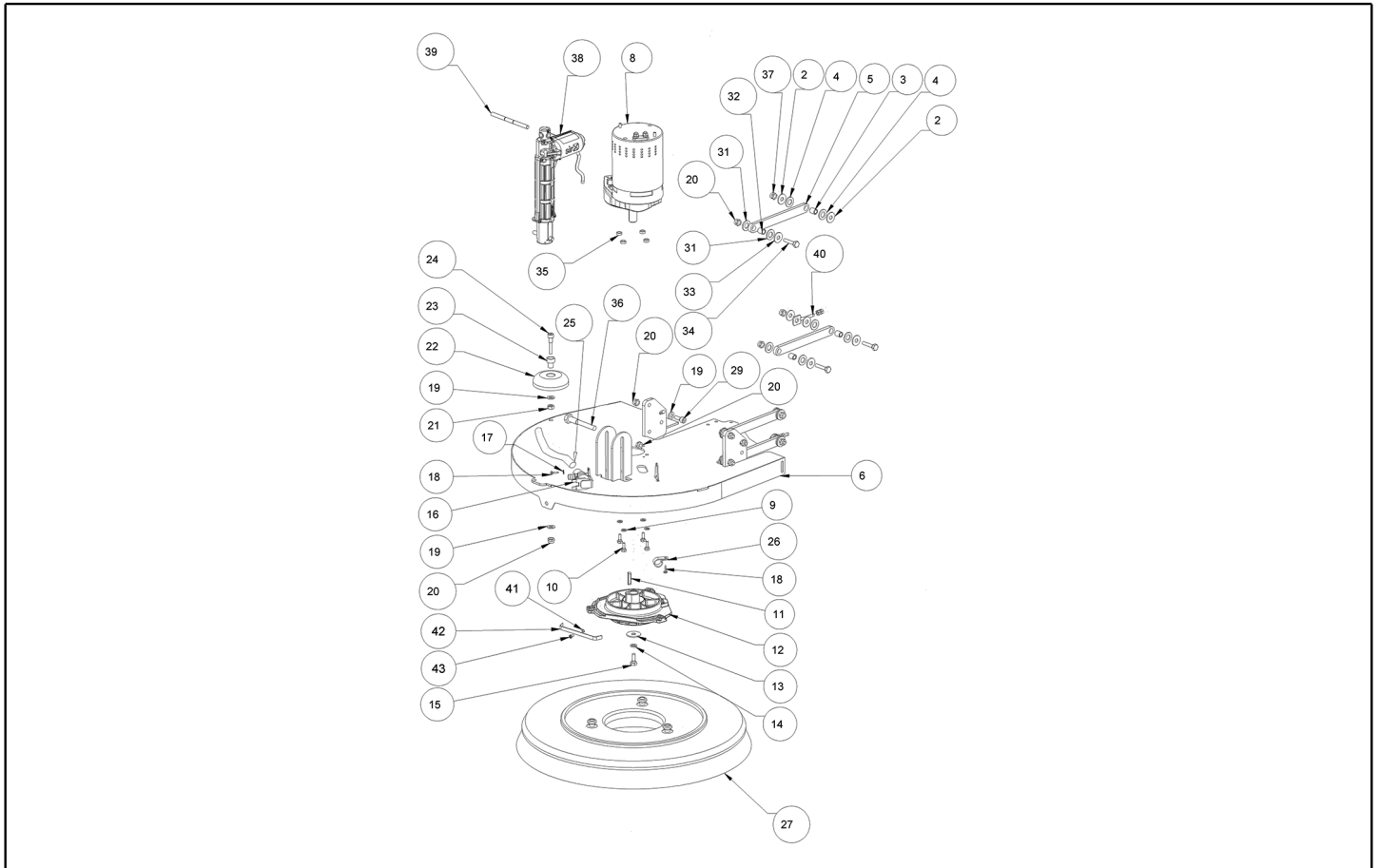


IPC

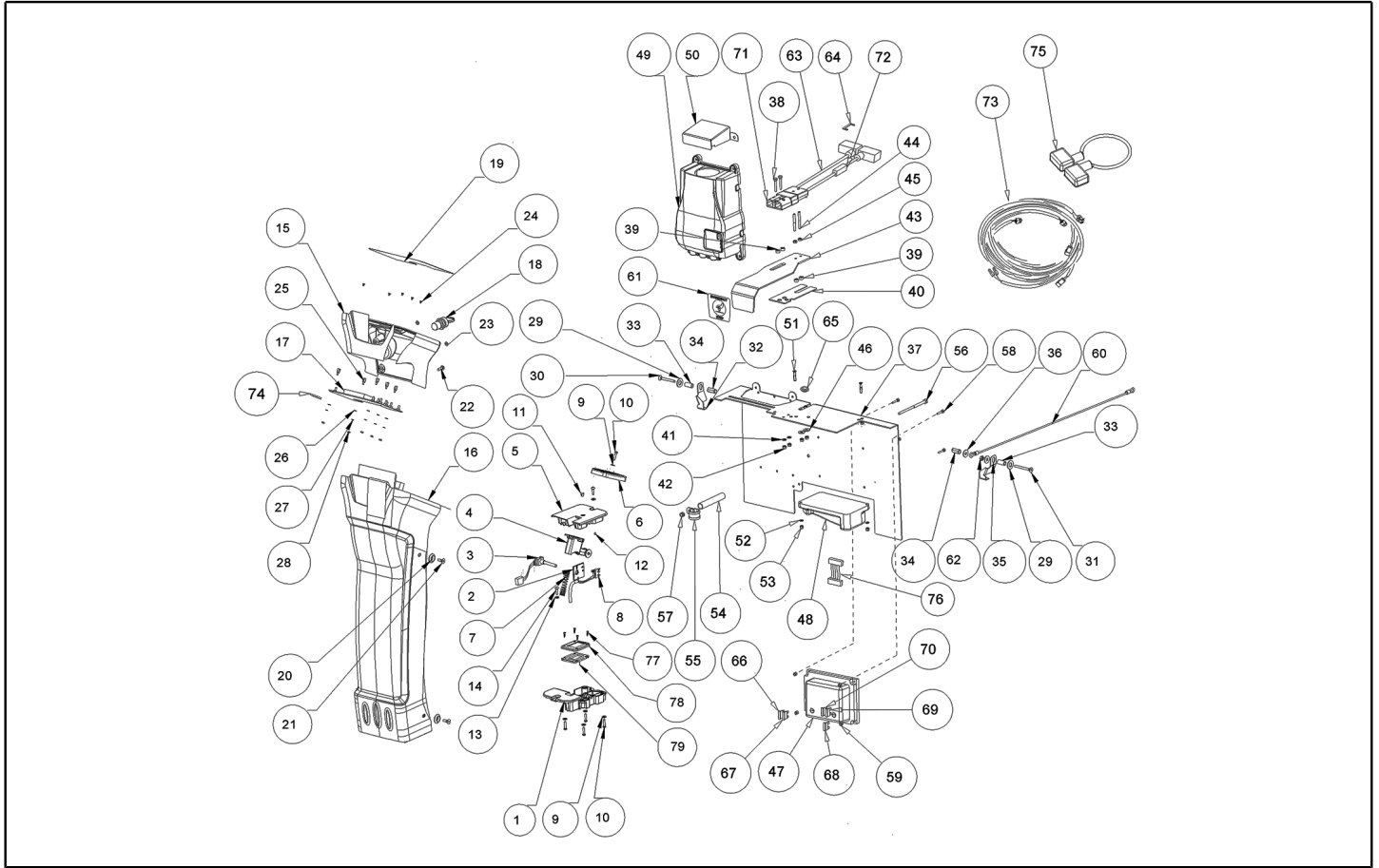
Spare Parts List

Ref: LPTB01658

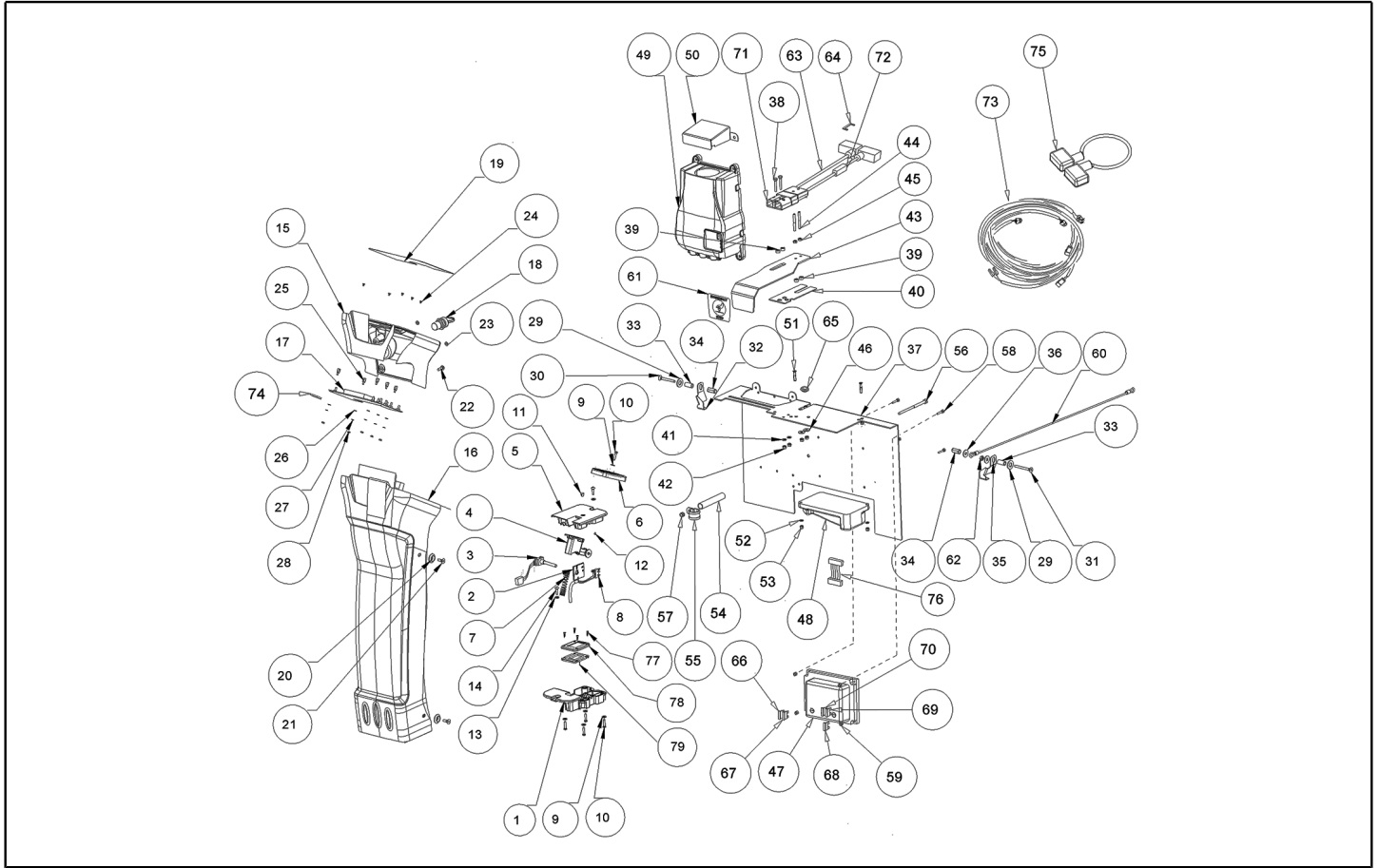
Model: LAVEUSE P.SOLS CT80 BT55+CB+BAT GR/VE



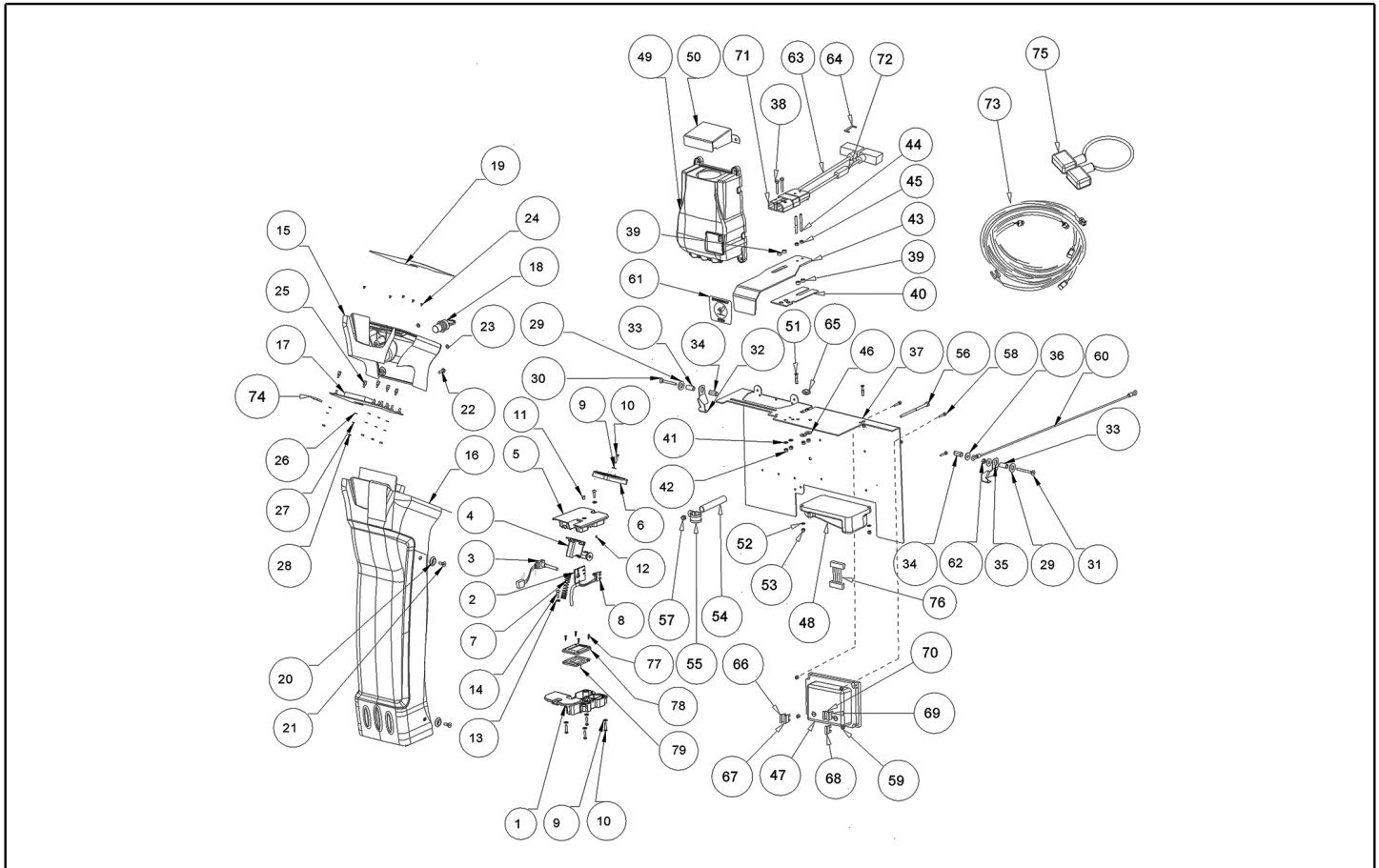
Ref. K	Part N.	Part N. 2	Description	Quantity	Validity		Price
					From	To	
0002	VTRS13946		RONDELLE D. 8 X24 INX UNI 6593	4,00			--
0003	LAFN04151		DOUILLE X PARALLELOGRAMMA	2,00			--
0004	VTRS43258		RONDELLE D.13X24 X2.5 NYL UNI6592	2,00			--
0005	LAFN09298		BRIDE BRUSH HEAD CT80	4,00			--
0006	LAFN09306		PLAT -	1,00			--
0008	MOCC00431		MOTEUR BRUSH COMPLETE 24V 400W	1,00			--
0009	VTRS15144		RONDELLE D. 6 INX GRW UNI 1751	4,00			--
0010	VTVT13939		VIS TE 6X20 UNI5739 INX	4,00			--
0011	VTVR16617		CLAVETTE 6X 6X30 UNI 6604	1,00			--
0012	MFVR00212		DISQUE D'ENTR. ALUMINIUM	1,00			--
0013	VTRS16323		RONDELLE D. 8 X32 UNI 6593 INX	1,00			--
0014	VTRS15146		RONDELLE GROVER A2 UNI1751	1,00			--
0015	VTVT13938		VIS TE 8X20 UNI5739 INX	1,00			--
0016	MEEV00036		SOUPAPE ELECTR. HOLE 8mm CLEANTIME	1,00			--
0017	VTRS00515		RONDELLE D. 4 INX	2,00			--
0018	VTVT01158		VIS M4x16	3,00			--
0019	VTRS13947		RONDELLE D. 8 INX UNI 6592	6,00			--
0020	VTDD01695		ECROU M 8 INX	5,00			--
0021	VTDD15521		ECROU M 8 INX A2 UNI 5588	1,00			--
0022	MPVR06105		ROUE BUMPER D.80 H=22	1,00			--
0023	LAFN03915		DOUILLE NUOVO RUOTINO STRONG	1,00			--
0024	VTVT06241		VIS 8X40	1,00			--
0025	TBFX48011		TUYAU FLEX D.12X3 ARMORV.PVC TR	0,80			--
0026	FSVR00099		COLLIER FERMATUBO	1,00			--
0027	SPPV01352		BROSSE D 530	1,00			--
0029	VTVT13944		VIS TCEI M 8X20 UNI 5931 INX	2,00			--
0031	VTRS43258		RONDELLE D.13X24 X2.5 NYL UNI6592	8,00			--
0032	LAFN04151		DOUILLE X PARALLELOGRAMMA	4,00			--
0033	VTRS13946		RONDELLE D. 8 X24 INX UNI 6593	4,00			--
0034	VTVT00410		VIS TE M8x35 UNI5739 INOX	4,00			--
0035	RCDS35584		DOUILLE D. 8X12X 4.3	4,00			--
0036	VTVT01209		VIS TE M8X80	1,00			--
0037	VTDD01695		ECROU M 8 INX	4,00			--
0038	MOCC00424		VERIN SQUEEGEE CT80	1,00		29/07/2019	--
0038	MOCC00423		VERIN BRUSH HEAD CT80	1,00	30/07/2019		--
0039	LAFN09320		PIVOT -	1,00			--
0040	LAFN47168		TENDEUR COURR. L.14	2,00			--
0041	VTRS15913		RONDELLE D. 4 GROVER A2 UNI1751	1,00			--
0042	MLML00328		RESSORT RETAINING, BRUSH DRIVER	1,00			--
0043	VTVT21887		VIS TCB-TC 4X10 8112	1,00			--



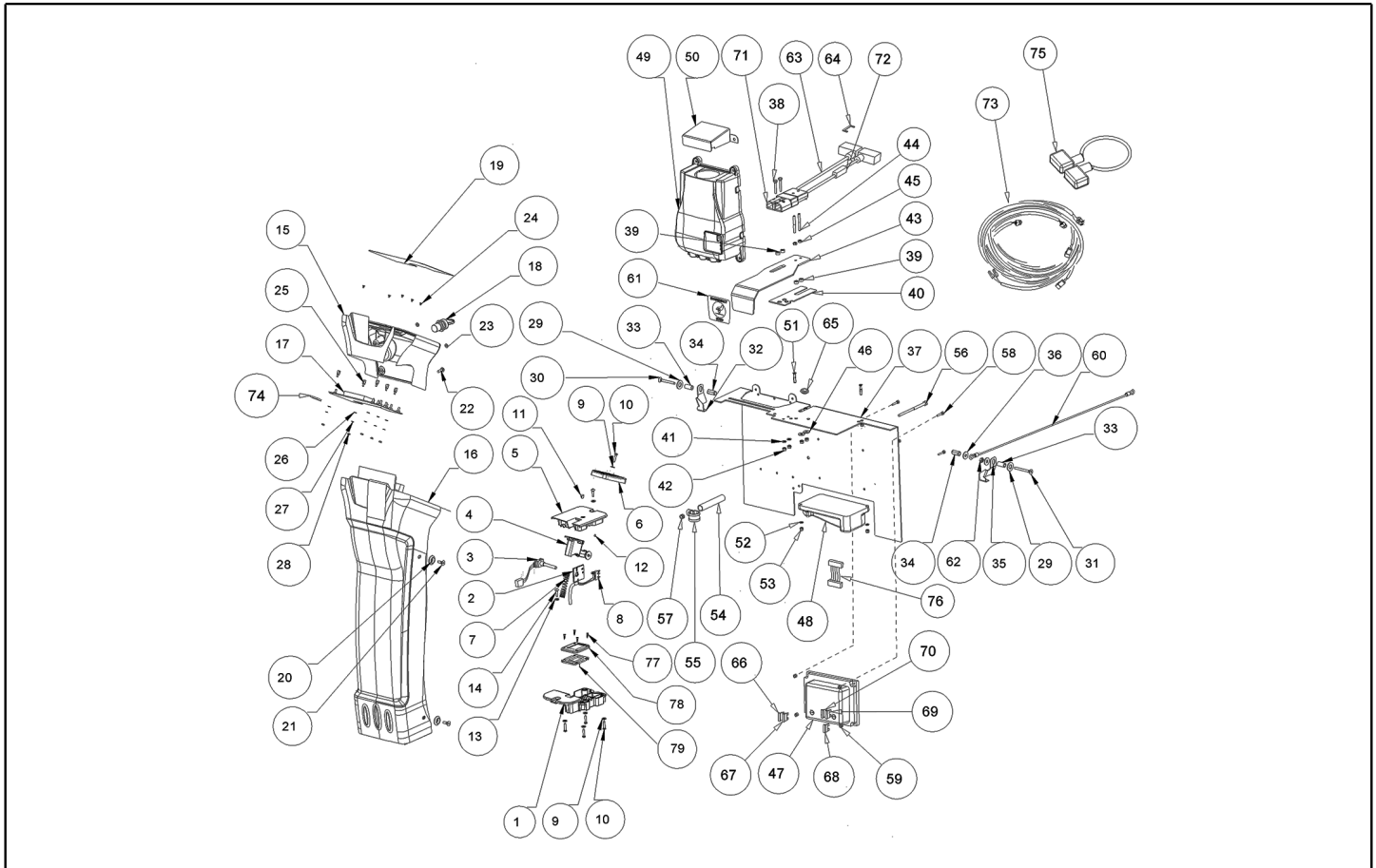
Ref. K	Part N.	Part N. 2	Description	Quantity	Validity		Price
					From	To	
0001	S	MPVR07120	DOUILLE -	1,00		30/09/2019	--
0001		MPVR11937	DOUILLE CT80 ACCELERATOR	1,00	01/10/2019		--
0002	S	MPVR07122	PLAQUE -	1,00			--
0003	S	MEVR01755	POTENTIOMETRE PEDAL CT80	1,00			--
0004	S	MPVR07121	SUPPORT -	1,00		30/09/2019	--
0004		MPVR11940	SUPPORT CT80 ACCELERATOR	1,00	01/10/2019		--
0005	S	MPVR07119	COUVERCLE -	1,00		30/09/2019	--
0005		MPVR11938	COUVERCLE CT80 ACCELERATOR	1,00	01/10/2019		--
0006	S	MPVR07126	COUVERCLE -	1,00		30/09/2019	--
0006		MPVR11939	PEDALE CT80 ACCELERATOR	1,00	01/10/2019		--
0007		MLML00339	RESSORT -	1,00		25/01/2017	--
0007	S	MLML00476	RESSORT -	1,00	26/01/2017		--
0008	S	MECI00414	MICROINTERRUPT. PEDAL CT80	1,00			--
0009		VTRS00516	RONDELLE D. 5 INX	4,00			--
0010		VTVT48694	VIS TCB TC 5 X12 UNI 9707 TZ	4,00			--
0011		RCVR00163	BOUCHON D.6	1,00			--
0012		VTVT01703	VIS SANS TÊTE M4X8	1,00			--
0013		VTRS00516	RONDELLE D. 5 INX	1,00			--
0014		VTVT45339	VIS TBCE ISO 7380 5X16 ZB	1,00			--
0015		MPVR07124	TAB.DE BORD -	1,00			--
0016		MPVR07123	JOUE PANEL CT80 GREEN	1,00			--
0017		MECE00589	FICHE DISPLAY CT80	1,00			--
0018		MECI75805	INTERRUPTEUR KEY FOR BATTERY MACHINES	1,00			--
0019		ETET01797	ETICHETTE -	1,00			--
0020		VTVR41809	BOARD SOUS-VIS D. 6.5-22 H4.5 NYL.NERO	4,00			--
0021		VTVT00832	VIS TSPEI M6X16 INOX	4,00			--
0022		VTVT00787	VIS TBEI M 6-16	2,00			--
0023		VTRS13750	RONDELLE D. 5X14 INX	2,00			--
0024		VTVT01377	VIS TSP-TC M 3X5 UNI7688 INX	5,00			--
0025		VTVR00576	ENTRETOISE M3	5,00			--
0026		VTRS00268	RONDELLE D.3	5,00		09/11/2016	--
0027		VTRS21116	RONDELLE D. 3 INX	5,00			--
0028		VTDD21115	ECROU M 3 INOX	5,00		09/11/2016	--
0028		VTDD00210	ECROU M 3 AUTOBL.DIN 985 IX.A2	5,00	10/11/2016		--
0029		VTRS15523	RONDELLE D.10 X21 INOX UNI 6592	2,00			--
0030		VTVT26818	VIS M6x45 TSPEI UNI5933	1,00			--
0031		VTVT30247	VIS TSPEI M 6X 50 UNI 5933	1,00			--
0032		LAFN09398	BRIDE -	1,00			--
0033		MPVR07165	ENTRETOISE -	2,00			--
0034		VTVR00556	RIVET -	2,00			--
0035		LAFN09399	BRIDE -	1,00			--
0036		VTRS00245	RONDELLE D.6 UNI 6592 INOX	3,00			--
0037		LAFN09322	SUPPORT ELECTRONICS+CHARGER	1,00			--
0038		VTVT00423	VIS TE M 5X 30 UNI 5739	2,00			--



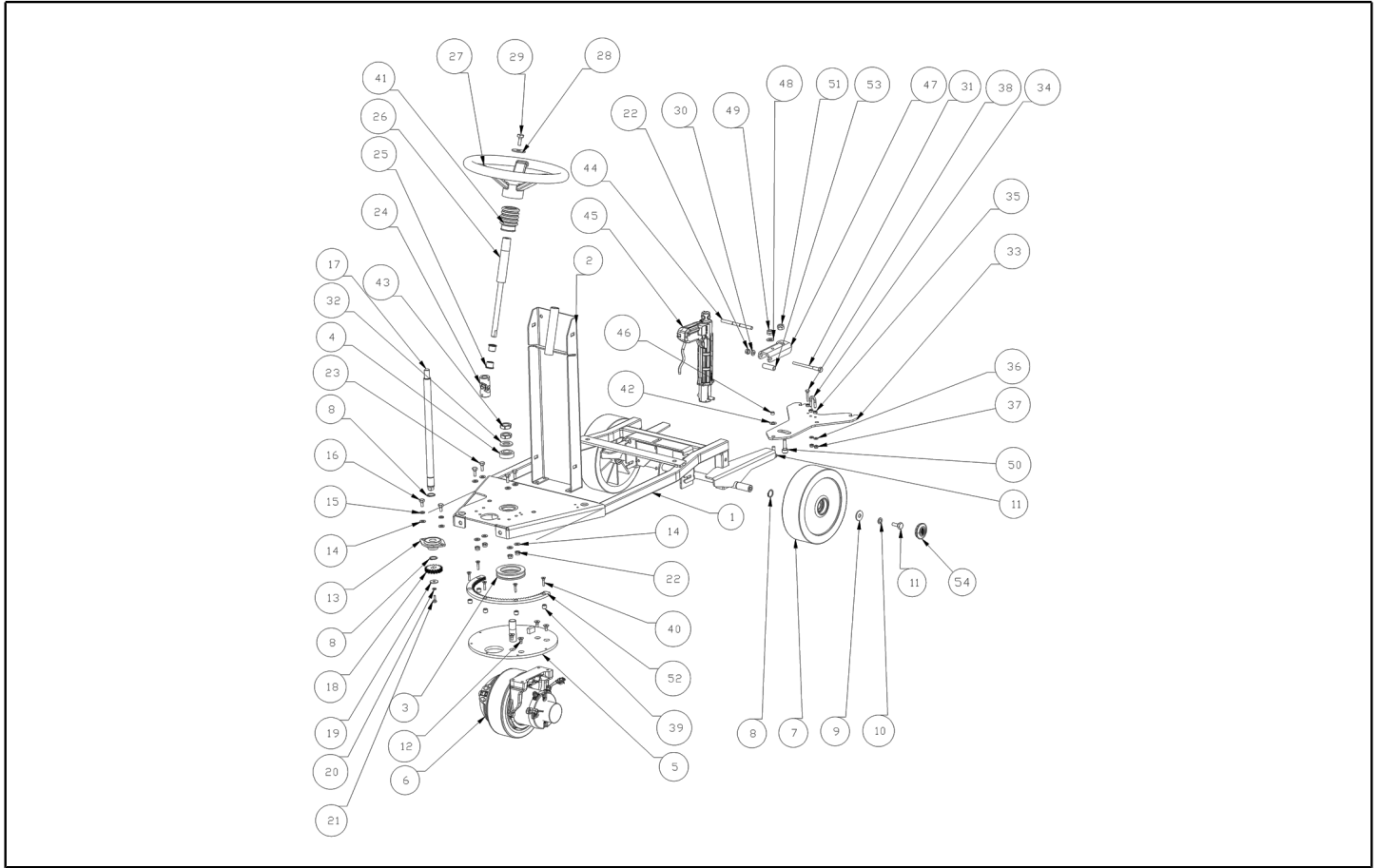
Ref. K	Part N.	Part N. 2	Description	Quantity	Validity		Price
					From	To	
0039	MPVR07164		ENTRETOISE -	4,00			--
0040	MPVR07141		PLAQUE -	1,00			--
0041	VTRS00516		RONDELLE D. 5 INX	2,00			--
0042	VTDD01693		ECROU M 5 INX	2,00			--
0043	LAFN09321		LEVIER -	1,00			--
0044	LAFN09350		PIVOT -	2,00			--
0045	VTDD07727		ECROU M 5 INOX	2,00			--
0046	VTRS13750		RONDELLE D. 5X14 INX	2,00			--
0047	S MECE00588		FICHE POWER SERVICE CT80	1,00		28/01/2016	--
0047	MECE00738		FICHE POWER SERVICE CT80	1,00	29/01/2016		--
0048	MECE00607		FICHE TRACTION CURTIS CT80	1,00			--
0049	BACA00181		CHARGEUR BATT. CBHD3 OB CT80 24V 25A	1,00			--
0050	LAFN09325		DISTRIBUTEUR 60	1,00			--
0051	VTVT00861		VIS TSPEI 4X25	2,00			--
0052	VTRS00515		RONDELLE D. 4 INX	2,00			--
0053	VTDD00055		ECROU M 4 ATB A2	2,00			--
0054	LAFN09323		TUYAU -	1,00			--
0055	MEVR02096		PASSAGE P.CABLE -	1,00			--
0056	VTVT00414		VIS TE M6x100 UNI5739	1,00			--
0057	VTDD01694		ECROU M6 INOX	1,00			--
0058	VTVT00704		VIS TE M 4X 16 UNI5739 INOX	4,00			--
0059	VTDD15925		ECROU M 4 INX+ZN	4,00			--
0060	CMCV00469		CABLE CT80	1,00		08/06/2016	--
0060	CMCV00471		CABLE CT80	1,00	09/06/2016		--
0061	ETET01825		ETICHETTE -	1,00			--
0062	VTDD00053		ECROU M6 INOX UNI5589	1,00			--
0063	KTRIO2290		CABLE BATTERIE-ANDERSON+FUS.CT8	1,00			--
0064	MEVR32087		FUSIBLE 100A NST.	1,00			--
0065	MEVR00686		PASSAGE P.CABLE DIAMETER 15.5	1,00	20/02/2015		--
0066	MEVR01136		FUSIBLE 30A	1,00		28/01/2016	--
0066	MEVR00644		FUSIBLE MAXIVAL 30A	1,00	29/01/2016		--
0067	MEVR01136		FUSIBLE 30A	1,00		28/01/2016	--
0067	MEVR00644		FUSIBLE MAXIVAL 30A	1,00	29/01/2016		--
0068	MEVR01136		FUSIBLE 30A	1,00		28/01/2016	--
0068	MEVR00644		FUSIBLE MAXIVAL 30A	1,00	29/01/2016		--
0069	MEVR00565		FUSIBLE 5A	1,00			--
0070	MEVR00565		FUSIBLE 5A	1,00			--
0071	MEVR01621		GOUPILLE -	1,00			--
0072	MEVR31036		PORTE-FUSIBLES	1,00			--
0073	MECB01393		CABLAGE CT80 APC	1,00			--
0074	MEVR02097		SD-CARD -	1,00			--
0075	MEVR34820		CABLAGE BATTERY BRIDGE W/TERMINAL	3,00			--
0076	MECB01362		CABLAGE INTERFACE CURTIS BOARD	1,00			--
0077	VTVT01594		VIS VITE TSPC 3x12	4,00	01/10/2019		--



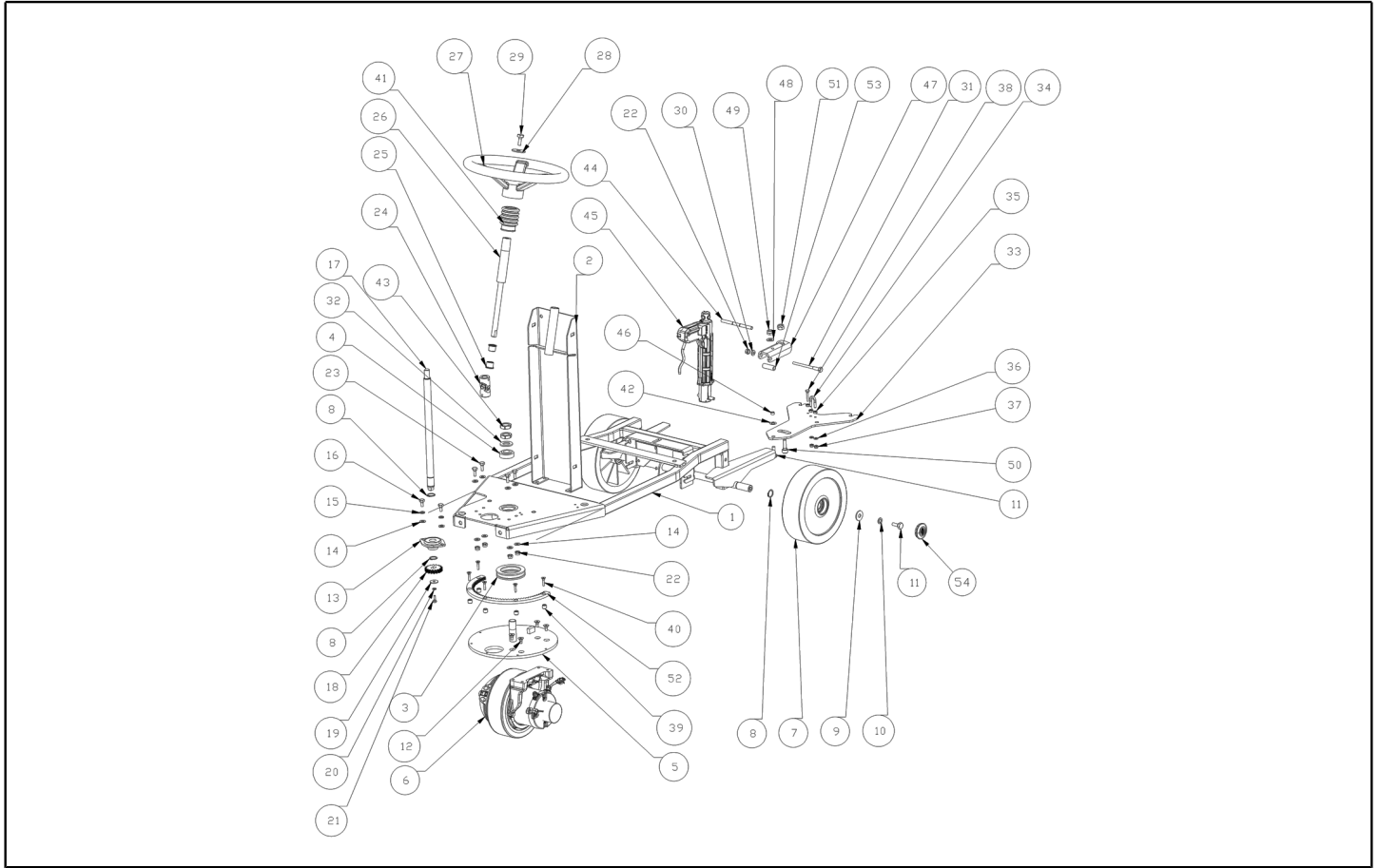
Ref. K	Part N.	Part N. 2	Description	Quantity	Validity		Price
					From	To	
0078	MPVR11928		JOINT BRAKE PEDAL CT80	1,00	01/10/2019		--
0079	MPVR11933		JOINT CT80 ACCELERATOR	1,00	01/10/2019		--



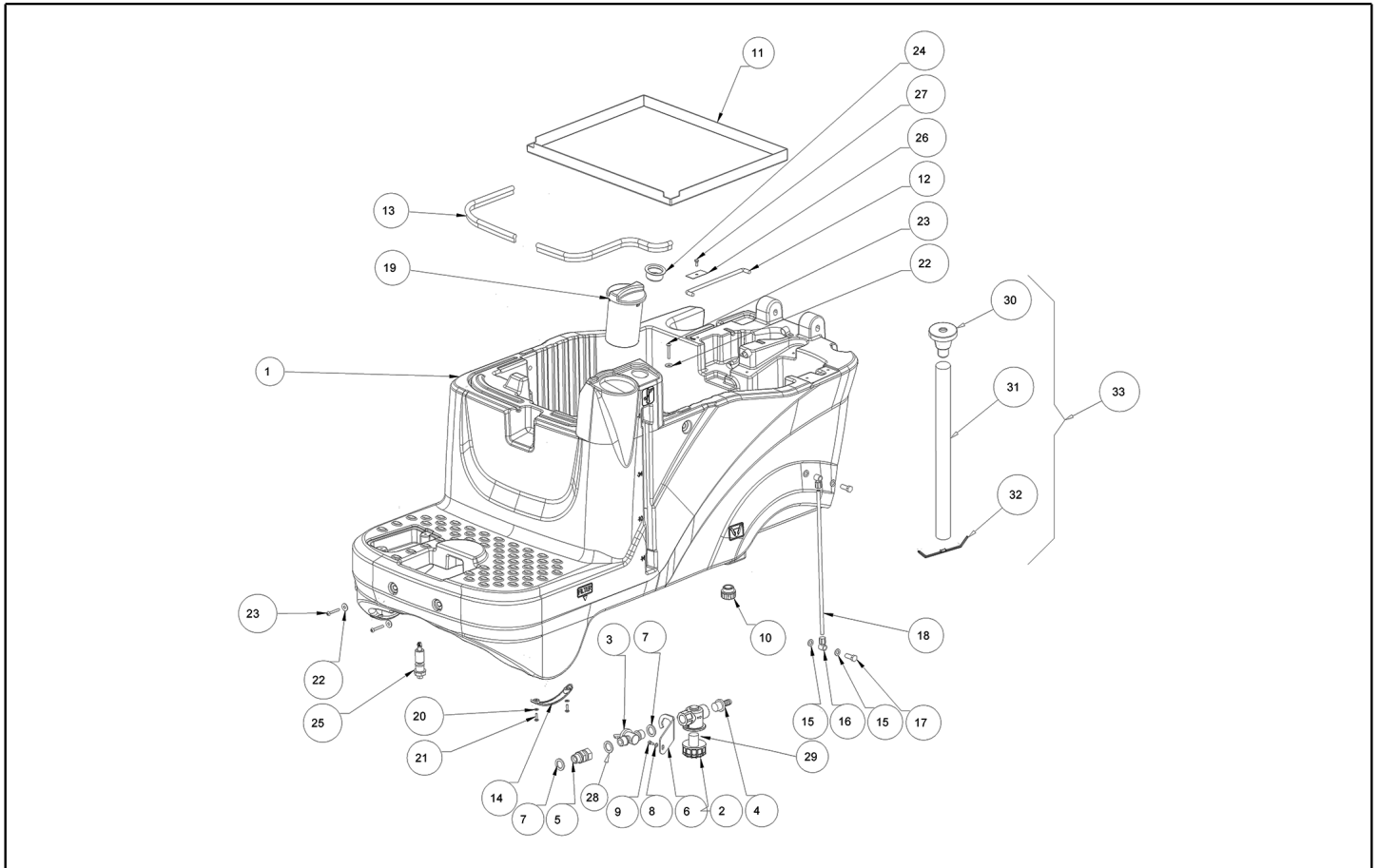
Ref. Part N.	Part N. 2	Description	Reference	Price
KTRI02313		KIT POWER BOARD CT80	0047	--
PMVR01531		ACCELERATEUR COMPLETE CT80	0001 0002 0003 0004 0005 0006 0007 0008	--



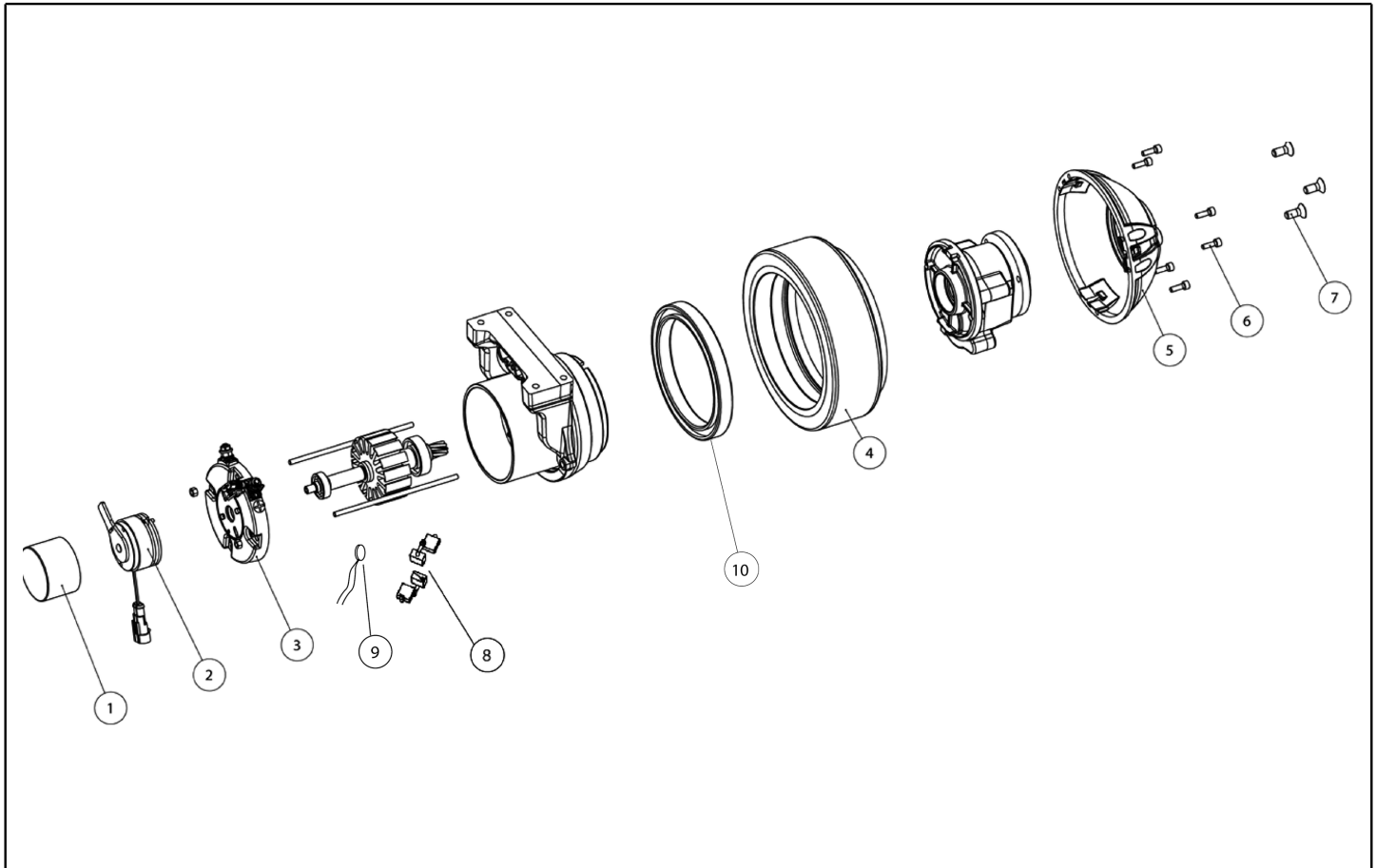
Ref. K	Part N.	Part N. 2	Description	Quantity	Validity		Price
					From	To	
0001	LAFN09292		CHASSIS -	1,00			--
0002	LAFN09373		TUBE DE DIRECT. -	1,00		13/04/2017	--
0002	LAFN11171		TUBE DE DIRECT. CT80	1,00	14/04/2017		--
0003	CUVR75816		ROULEMENT 51112	1,00			--
0004	CUVR00094		ROULEMENT 32004 TIPO SKF	1,00			--
0005	LAFN09293		PLAT -	1,00			--
0006	MOCC00433		MOTEUR ELECTRICAL 24V 300W	1,00			--
0007	RTRT00547		ROUE D.250x60	2,00			--
0008	VTAE06193		BAGUE D'ARRET D. 20 UNI 7435	2,00			--
0009	VTRS15524		RONDELLE D.10	2,00			--
0010	VTRS15909		RONDELLE D.10	2,00			--
0011	VTVT03640		VIS TE 10X25 UNI5740	2,00			--
0012	VTVT00790		VIS TSPEI M8X16	4,00			--
0013	CUVR00105		ROULEMENT SB204KDF+PFL204PTN	1,00			--
0014	VTRS13947		RONDELLE D. 8 INX UNI 6592	2,00			--
0015	VTRS15146		RONDELLE GROVER A2 UNI1751	2,00			--
0016	VTVT15916		VIS TE M 8X 16 UNI 5739 A2	2,00			--
0017	LAFN09294		ARBRE -	1,00			--
0018	LAFN06377		PIGNON STEERING	1,00			--
0019	VTRS16937		RONDELLE 6x24 INOX UNI 6593	1,00			--
0020	VTRS15144		RONDELLE D. 6 INX GRW UNI 1751	1,00			--
0021	VTVT15143		VIS TE 6X16 UNI5739	1,00			--
0022	VTDD01695		ECROU M 8 INX	4,00			--
0023	VTVT13938		VIS TE 8X20 UNI5739 INX	4,00			--
0024	VTVR00057		JOINT A ROTULES STEERING	1,00			--
0025	LAFN75841		DOUILLE TK 1000	2,00			--
0026	ALTR00097		ARBRE STEERING CT80	1,00			--
0027	MPVR47027		VOLANT D. 320 L.14	1,00			--
0028	VTRS44254		RONDELLE UNI 6593 10X40X2,5 ZB	1,00			--
0029	VTVT00455		VIS TE 10X20 UNI5739	1,00			--
0030	VTRS00274		RONDELLE NYLON 66 D.8,4-17-2 UNI	2,00			--
0031	VTVT01677		VIS TE M 8X100	1,00			--
0032	VTRS00019		RONDELLE UNI 6592 FORO 20 INOX	1,00			--
0033	LAFN09328		DISTRIBUTEUR 60	1,00		04/06/2015	--
0033	LAFN08156		TOLE -	1,00	05/06/2015		--
0034	LAFN09231		BRIDE M6X11X29	1,00			--
0035	VTDD15520		ECROU M 6 A2 UNI 5588 INX	2,00			--
0036	VTRS00245		RONDELLE D.6 UNI 6592 INOX	2,00			--
0037	VTDD01694		ECROU M6 INOX	2,00			--
0038	VTVT13939		VIS TE 6X20 UNI5739 INX	1,00			--
0039	LAFN06844		ENTRETOISE CORONA	5,00			--
0040	VTVT25909		VIS M 6X 25 TSPEI UNI 5933	5,00			--
0041	MPVR51068		PROTECTION STEERING	0,50			--
0042	MLML34767		RESSORT D.10.2 X20	1,00			--



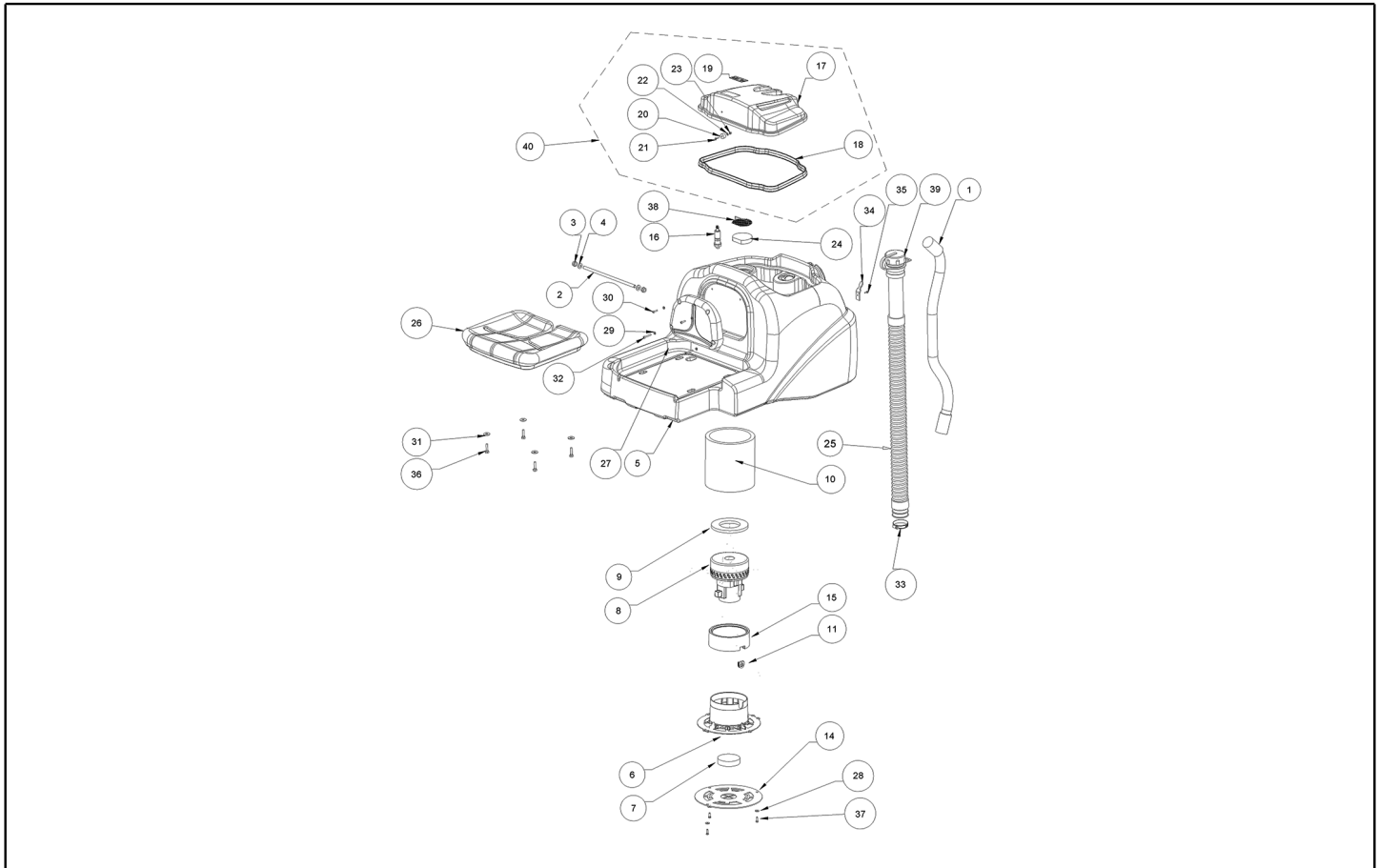
Ref. K	Part N.	Part N. 2	Description	Quantity	Validity		Price
					From	To	
0043	VTDD00524		ECROU M20x1,5 UNI 5589	2,00			--
0044	LAFN09320		PIVOT -	1,00			--
0045	MOCC00424		VERIN SQUEEGEE CT80	1,00			--
0046	LAFN09407		ENTRETOISE -	1,00			--
0047	LAFN09406		SUPPORT SQUEEGEE CT80	1,00		21/09/2015	--
0047	LAFN08233		SUPPORT CT80	1,00	22/09/2015		--
0048	VTRS13947		RONDELLE D. 8 INX UNI 6592	1,00			--
0049	VTDD01695		ECROU M 8 INX	1,00			--
0050	VTVT00307		VIS TCEI M10X30	1,00			--
0051	VTDD15519		ECROU M10 INOX	1,00			--
0052	LAFN09409		BAGUE GEAR STEERING	1,00			--
0053	MPVR06421		ENTRETOISE -	1,00			--
0054	MPVR05951		BOUCHON G48 FOR WHEEL	2,00			--



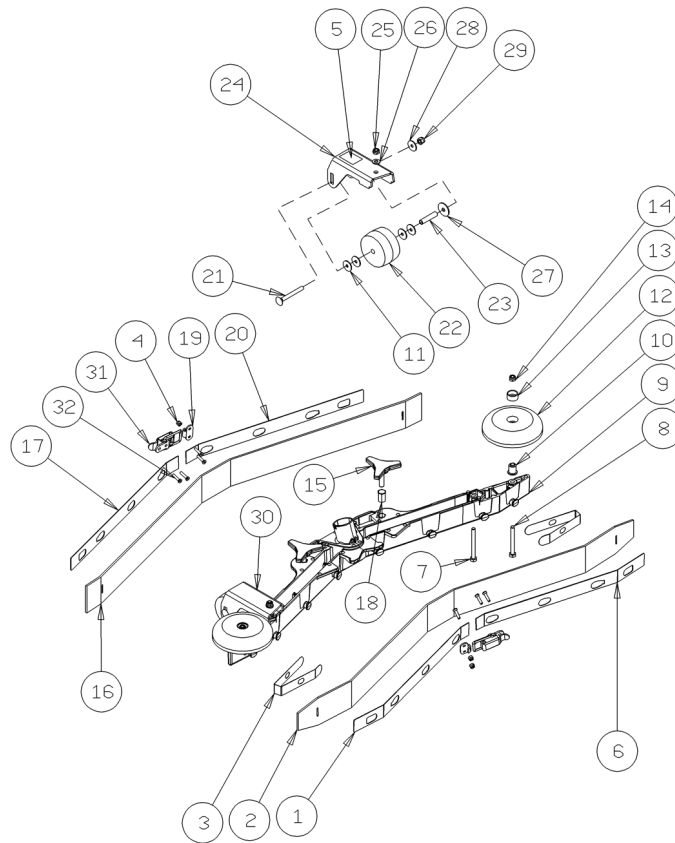
Ref. K	Part N.	Part N. 2	Description	Quantity	Validity		Price
					From	To	
0001	MPVR07117		RESERVOIR SOLUTION CT80 GRAY	1,00			--
0002	FTAC00045		FILTRE SOLUTION CT80 COMPLETE	1,00			--
0003	RCGR00078		SOUPAPE TAP SOLUTION TANK	1,00			--
0004	RCVR00514		RACCORD 1/2 M RESCA 15	1,00			--
0005	RCVR00594		RACCORD 1/2" M/F	1,00			--
0006	LAFN09393		BRIDE FILTER SUPPORT CT80	1,00			--
0007	VTRS00567		RONDELLE 1/2	2,00			--
0008	VTRS13750		RONDELLE D. 5X14 INX	1,00			--
0009	VTVT01300		VIS TE M5X12 INOX	1,00			--
0010	MPVR07073		BOUCHON SOLUTION TANK CT110	1,00		25/10/2016	--
0010	MPVR10773		BOUCHON 3/4"	1,00	26/10/2016		--
0011	MPVR07131		CONTENEUR BATTERY CT80	1,00			--
0012	LAFN09401		PIVOT SAFETY REC.TANK CT80	1,00			--
0013	GUVR00288		JOINT N052 S1007	0,80			--
0014	MPVR06102		PROTECTION SOLUTION TANK	2,00			--
0015	GUGO40012		JOINT D. 9- 16 X 2 VITON	4,00		11/02/2015	--
0015	GUGO00461		JOINT NBR	4,00	12/02/2015		--
0016	RCVR40127		RACCORD 1/8" D. 6/ 8 NIK	2,00			--
0017	RCVR40079		VIS CREUSE G 1/8 L= 28	2,00			--
0018	TBBP15347		TUYAU B.P. D. 6- 8 RILSAN NT.	0,37			--
0019	MPVR07127		BOUCHON SOLUTION DOSER	1,00		04/05/2017	--
0019	MPVR11497		BOUCHON SOLUTION TANK	1,00	05/05/2017		--
0020	VTRS00516		RONDELLE D. 5 INX	4,00			--
0021	VTVT00805		VIS TBEI M. 5-10	4,00			--
0022	VTRS13946		RONDELLE D. 8 X24 INX UNI 6593	2,00			--
0023	VTVT00410		VIS TE M8x35 UNI5739 INOX	2,00			--
0024	MPVR06399		BOUCHON -	1,00			--
0025	MECI00533		CAPTEUR VS303-51N	1,00			--
0026	LAFN09408		BRIDE FOR SAFETY PIN	1,00			--
0027	VTVT01300		VIS TE M5X12 INOX	1,00		16/05/2018	--
0027	VTVT01317		VIS M 5X 12 TSPEI UNI 5933	1,00	17/05/2018		--
0028	GUGO01054		O-RING D. 15.08 X 2.62 NBR 70SH	1,00	30/01/2015		--
0029	LAFN11037		RESEAU -	1,00			--
0030	MPVR06404		BRANCHEMENT -	1,00			--
0031	TBFX00375		TUYAU -	0,90			--
0032	MPVR08038		PLAQUE CT15-30	1,00			--
0033	KTRI02248		KIT .	1,00			--



Ref. K	Part N.	Part N. 2	Description	Quantity	Validity		Price
					From	To	
0001	MPVR06463		COUVERCLE ELECTROBRAKE CT80	1,00			--
0002	MEVR01757		FREIN TRACTION MOTORWHEEL CT80	1,00			--
0003	KTRI02294		KIT CARBONS SUPPORT CT80	1,00			--
0004	RTRT00552		ROUE PU FOR TRACTION CT80	1,00			--
0005	MPVR06464		COUVERCLE MOTORWHEEL CT80	1,00			--
0008	MEVR34441		BROSSE CARBON CC7X14X19 200/400W	4,00			--
0009	MEVR02387		CAPTEUR THERMAL MOCC00433	1,00			--
0010	CUVR00220		ROULEMENT TRACTION MOTORWHEEL CT80	1,00			--



Ref. K	Part N.	Part N. 2	Description	Quantity	Validity		Price
					From	To	
0001	KTRI04702		KIT REPLACEMENT TBBP00512	1,00			--
0002	LAFN09389		PIVOT -	1,00			--
0003	VTDD10310		ECROU AUTOBL.M10 INOX DIN 985	2,00			--
0004	VTRS15523		RONDELLE D.10 X21 INOX UNI 6592	2,00			--
0005	MPVR07116		RESERVOIR RECOVERY CT80 GREEN	1,00			--
0006	MPVR10561		DEFLECTEUR -	1,00			--
0007	FTAC00072		FILTRE VACUUM INTAKE CT51	1,00		31/07/2018	--
0008	MOCC00417		MOTEUR VACUUM 24 2-STAGES	1,00			--
0009	GUGO00497		JOINT Ø140XØ80X10	1,00			--
0010	ITSO00105		ISOLANT -	1,00			--
0011	GUGO00496		PASSAGE P.CABLE 14-747	1,00			--
0014	LAFN11070		BRIDE -	1,00			--
0015	GUGO00466		JOINT RUBBER VACUUM MOT. CT51	1,00			--
0016	MECI00533		CAPTEUR VS303-51N	1,00			--
0017	MPVR07118		COUVERCLE -	1,00			--
0018	GUGO00322		JOINT CT80 TANK LID	1,00			--
0019	ETET01824		ETICHETTE -	1,00			--
0020	MPVR06400		BOUCHON -	1,00			--
0021	VTVT00056		VIS TSCE 4X12 ACCIAIO INOX	1,00			--
0022	VTRS00515		RONDELLE D. 4 INX	1,00			--
0023	VTDD00055		ECROU M 4 ATB A2	1,00			--
0024	FTDP00232		FILTRE -	1,00			--
0025	TBBP00513		TUYAU RECOVERY TANK CT80	1,00			--
0026	SESD86493		DISTRIBUTEUR 60	1,00		17/07/2018	--
0026	SESD86494		SIEGE CAPTEUR REED CT80	1,00	18/07/2018		--
0027	MPVR07132		TOLE CT80	1,00			--
0028	VTRS13750		RONDELLE D. 5X14 INX	3,00			--
0029	VTRS00516		RONDELLE D. 5 INX	4,00			--
0030	VTVT00852		VIS TBEI M 5X 20 ISO 7380 IX	2,00			--
0031	VTRS13946		RONDELLE D. 8 X24 INX UNI 6593	4,00			--
0032	VTVT01207		VIS TBEI 5X35	2,00			--
0033	FSVR00033		COLLIER 45-60	1,00			--
0034	LAFN09400		CROCHET -	1,00			--
0035	VTVT21096		VIS TE M 4X 10 INX	1,00			--
0036	VTVT13937		VIS TE M 8X 30 INX UNI 5739	4,00			--
0037	VTVT07725		VIS TE 5X16 UNI5739 INX	3,00			--
0038	LAFN09353		RESEAU -	1,00			--
0039	KTRI01980		KIT CAP DRAIN HOSE	1,00			--
0040	KTRI05032		KIT REC. TANK LID CT80	1,00			--



Ref. K	Part N.	Part N. 2	Description	Quantity	Validity		Price
					From	To	
0001	LAFN09275		FIXE-LAME FRONT RIGHT XS	1,00			--
0002	MPVR06287		LAME XS 3MM LATEX	1,00			--
0003	MPVR05897		FERMETURE S	2,00			--
0004	VTDD00210		ECROU M 3 AUTOBL.DIN 985 IX.A2	8,00			--
0005	ETET01817		ETICHETTE -	2,00			--
0006	LAFN09276		FIXE-LAME FRONT LEFT XS	1,00			--
0007	VTVT17342		VIS TE M 6X 60 UNI 5739 INX	2,00			--
0008	VTVT00655		VIS TE M. 6-55	2,00			--
0009	MFVR00143		CORPS SQUEEGEE PRESSOFUSO	1,00			--
0010	LAFN04100		ENTRETOISE FOR BUMPER WHEEL	2,00			--
0011	VTRS00274		RONDELLE NYLON 66 D.8,4-17-2 UNI	4,00			--
0012	MPVR06105		ROUE BUMPER D.80 H=22	2,00			--
0013	MPVR49229		DOUILLE SHK	2,00			--
0014	VTDD01694		ECROU M6 INOX	2,00			--
0015	MPVR06004		POIGNEE SQUEEGEE YELLOW M8X30	2,00		03/04/2018	--
0015	MPVR10569		PETIT POIGNEE YELLOW M8X45 H.10	2,00	04/04/2018		--
0016	MPVR06288		LAME XS 3MM LATEX	1,00			--
0017	LAFN09277		FIXE-LAME REAR RIGHT XS	1,00			--
0018	VTVR00567		PLAQUETTE -	2,00			--
0019	LAFN09301		PRISE -	2,00			--
0020	LAFN09278		FIXE-LAME REAR LEFT XS	1,00			--
0021	VTVT01206		VIS M6X55	2,00			--
0022	RTRT00398		ROUE d.60 HOLE 8	2,00			--
0023	LAFN07589		ENTRETOISE -	2,00			--
0024	LAFN09217		SUPPORT SX	1,00			--
0025	VTDD01694		ECROU M6 INOX	2,00			--
0026	VTRS00245		RONDELLE D.6 UNI 6592 INOX	2,00			--
0027	VTRS16937		RONDELLE 6x24 INOX UNI 6593	2,00			--
0028	VTRS13945		RONDELLE D. 6X18 INX UNI 6593	2,00			--
0029	VTDD15518		ECROU M 6 INX	2,00			--
0030	LAFN09216		SUPPORT DX	1,00			--
0031	LAFN09302		FERMETURE -	2,00			--
0032	VTVT01070		VIS TSTC M3X8	8,00			--

