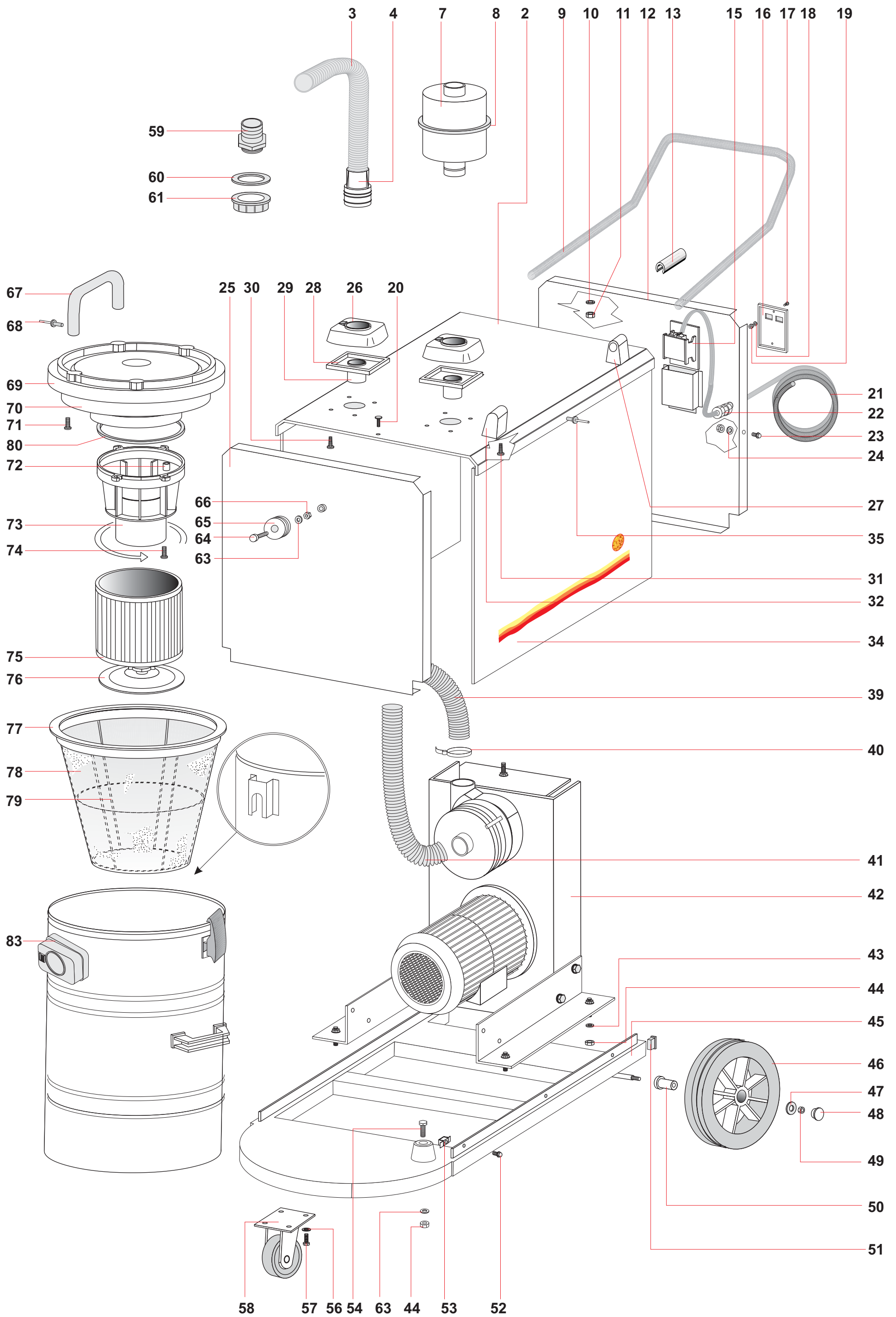


PLANET 50 MONO



PLANET 50 MONO			
POS.	REF.	DESCRIZIONE	N°
2	20156 ROSSO	PANNELLO POSTERIORE PLANET 50 ROSSO	1
3	520/P	TUBOFLEX 58 PESANTE MT.0,60	1
4	2773	MANICOTTO 99 TUBOFLEX D.58/D.60	1
7	3403	SILENZIATORE Ø 60	1
8	2952	ANELLO SILENZIATORE	1
9	1363 V	MANIGLIA MINUS VERN.	1
10	1036	RONDELLA PIANA M5 UNI 6592	6
11	1035	DADO M5 UNI 5588	9
12	20155 ROSSO	PANNELLO FRONTALE PLANET 50 ROSSO	1
13	6250	IMPUGNATURA PLAST.CARRELLO	2
15	1914	INTERRUTTORE TERMICO 10-16 A	1
16	7283	CUSTODIA DA PARETE IP55	1
17	7152	VITE TE M4X10 UNI 5739	2
18	998	RONDELLA PIANA M4 UNI 6592	2
19	1854	DADO M4 UNI 5588	2
20	1004	VITE PAT TCB PZ 4,5X20 ZN NERA	1
21	4009	CAVO ELETTRICO 3X2,5 8,5M S/SPINA	1
22	1858	PASSACAVO COMPLETO	1
23	1866	VITE TE M5X10 C/FINTA RONDELLA	9
24	1349	RONDELLA DENTELLATA M6 UNI 6978	2
25	20157 ROSSO	PANNELLO POSTERIORE PLANET 50 ROSSO	1
26	2762 A	BOCCHETTONE 99/60 PIANO	2
27	1860	SUPPORTO PIANO MANIGLIA PASSANTE	2
28	2584	GUARNIZIONE PIANA	2
29	2887	MANICOTTO 99	2
30	1006	VITE PFU TMT PHL 5X20 ZINC.P/R	8
31	1006	VITE PFU TMT PHL 5X20 ZINC.P/R	8
32	1072	SUPPORTO MANIGLIA TESTATA	2
34	20158 ROSSO	PANNELLO LATERALE PLANET 50 ROSSO	2
35	1301NE	RIVETTO 5X11 NERO	15
39	3386 A	TUBO SUPERFLEX CALOR Ø 50 MT.0,35	1
40	1861	FASCETTA STRINGITUBO D.60	4
41	3386 A	TUBO SUPERFLEX CALOR Ø 50 MT.0,55	1
42	6140 P	GRUPPO TURBINA 1MOT 230V 50HZ	1
43	1744	GREMBIALINA M8X32 UNI 6593	6
44	1033	DADO M8 UNI 5588	4
45	20301	TELAIO PLANET 50	1

PLANET 50 MONO			
POS.	REF.	DESCRIZIONE	N°
46	1082	RUOTA POSTERIORE Ø 250	2
47	1028	RONDELLA PIANA M12 UNI 6592	2
48	3835	TAPPO RUOTA	2
49	2052	DADO AUTOBLOCCANTE M12	2
50	1083	BOCCOLA Ø 20 PLASTICA	2
51	1355	TAPPO PLASTICA 15X40	2
52	1866	VITE TE M5X10 C/FINTA RONDELLA	6
53	1867	DADO M5 QUADRO	6
54	957	VITE TE M8X40 UNI 5739	2
55	6800	PORTA ACCESSORI CONICO	2
56	1034	RONDELLA PIANA M8 UNI 6592	4
57	2073	VITE TE M8X16 UNI 5739	4
58	1869	RUOTA ANTERIORE D.100	1
59	20152	RACC.DIRITTO 2"MD.50	1
60	2390	GUARNIZIONE 2"	1
61	1351	GHIERA 2"	1
63	1034	RONDELLA PIANA M8 UNI 6592	8
64	957	VITE TE M8X40 UNI 5739	1
65	6434	RONDELLA GREMBIALINA M10X40 UNI 6593	2
66	1033	DADO M8 UNI 5588	1
67	27	MANIGLIETTA Ø 16	2
68	1302NE	RIVETTO 5X19 NERO	4
69	1876 G	COPERCHIO TRIFASE 4HP C/G	1
70	3426	CONVOGLIATORE MINUS	1
71	1005	VITE PAT TMT PHL 5X14 ZINC. P/R	12
72	3706	BUSSOLA Ø 8 PLAST.	4
73	2823	CORPO ANTISCHIUMA 99 ALTO	1
74	3629	VITE PAT TMT PH 5X25 ZINC.	4
75	2852	CARTUCCIA FILTRO Ø 175X145X163	1
76	2855	DISCO BLOCCAFILTRO COMPLETO	1
77	473	ANELLO PORTAFILTRO SERIE 400	1
78	6134	FILTRO POLYESTERE 400 TRIFASE	1
79	6135	CESTELLO 400 TRIFASE	1
80	3735	GUARNIZIONE H2 CORPO ANTISCHIUMA	1
83	6064	FUSTO 400 ZEUS AISI 430 COMPLETO	1
*	11308	STRISCIA DECORATIVA DESTRA	1
*	11309	STRISCIA DECORATIVA SINISTRA	1