

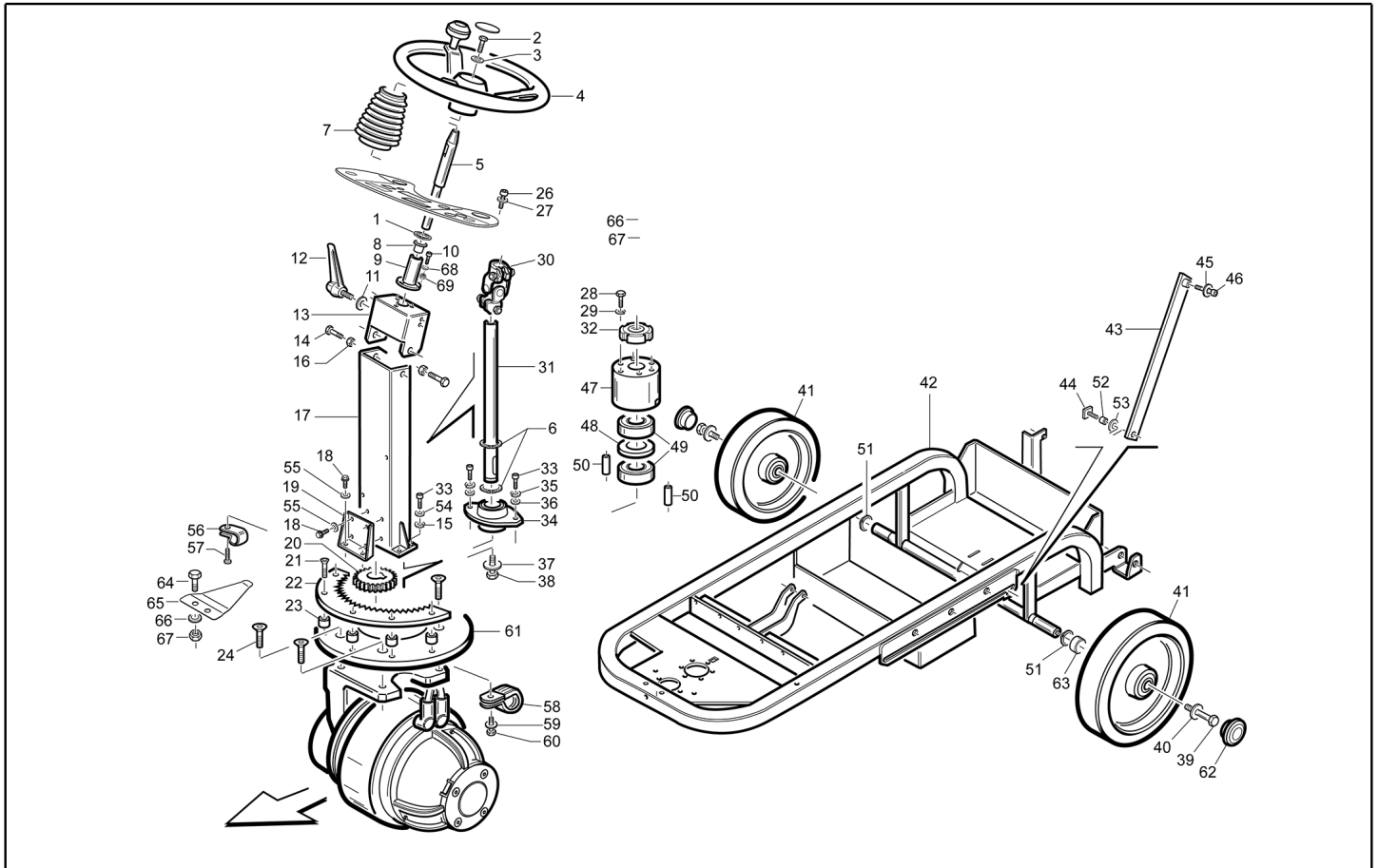


**IPC**

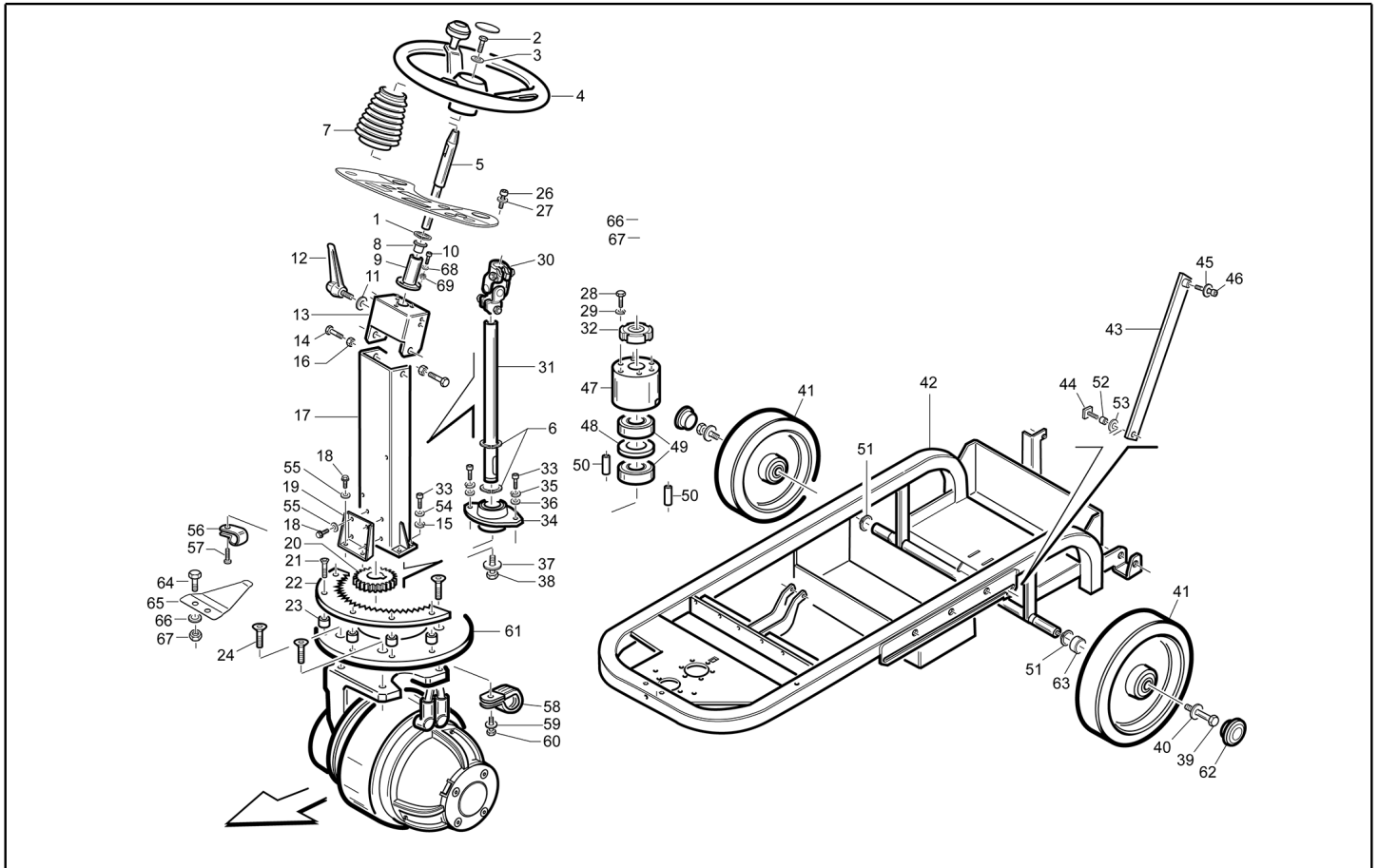
**Spare parts list**

Ref: LPTB02791

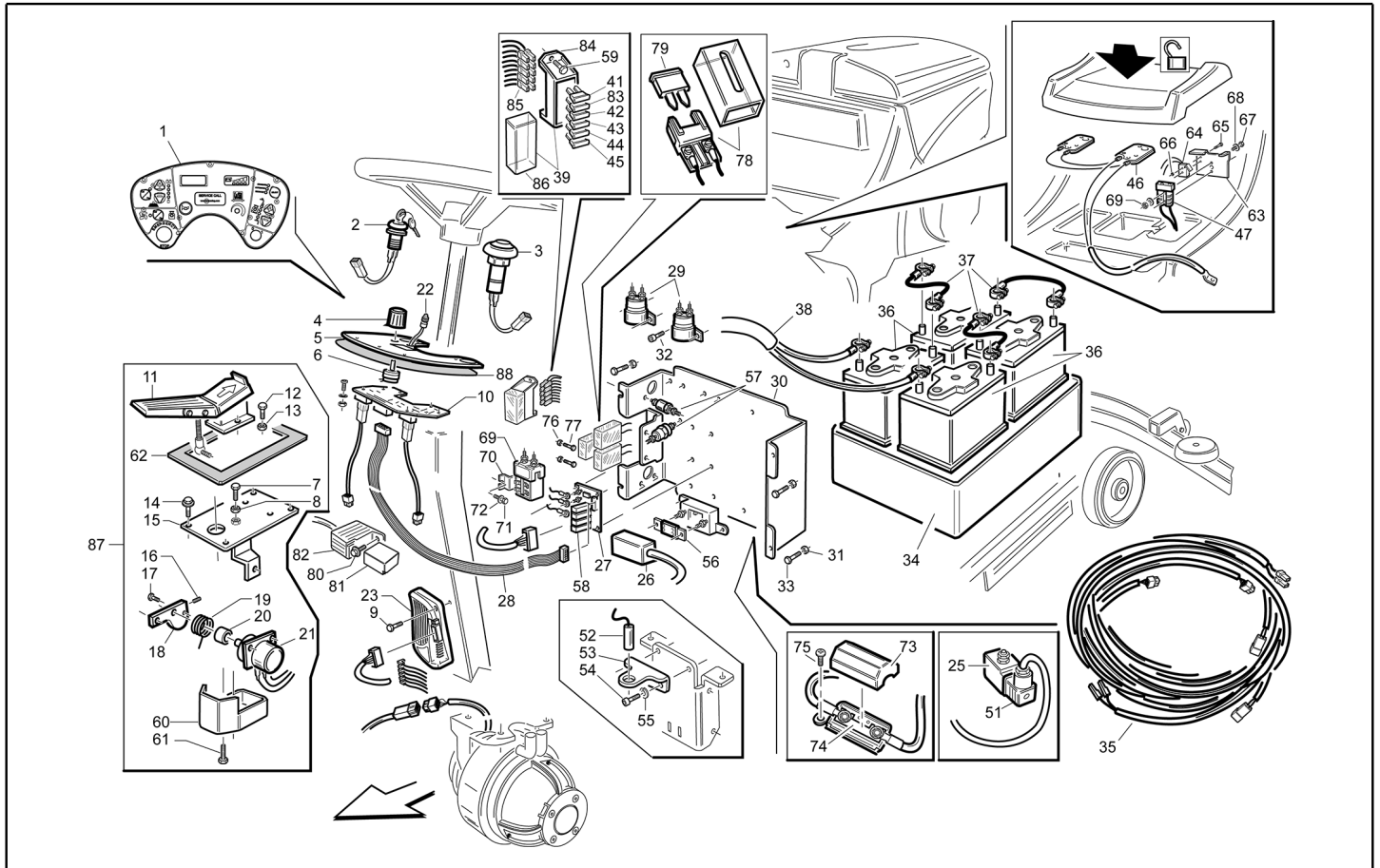
Model: LAVEUSE P.SOLS CT110 BT85 GR/VE PACK ICA



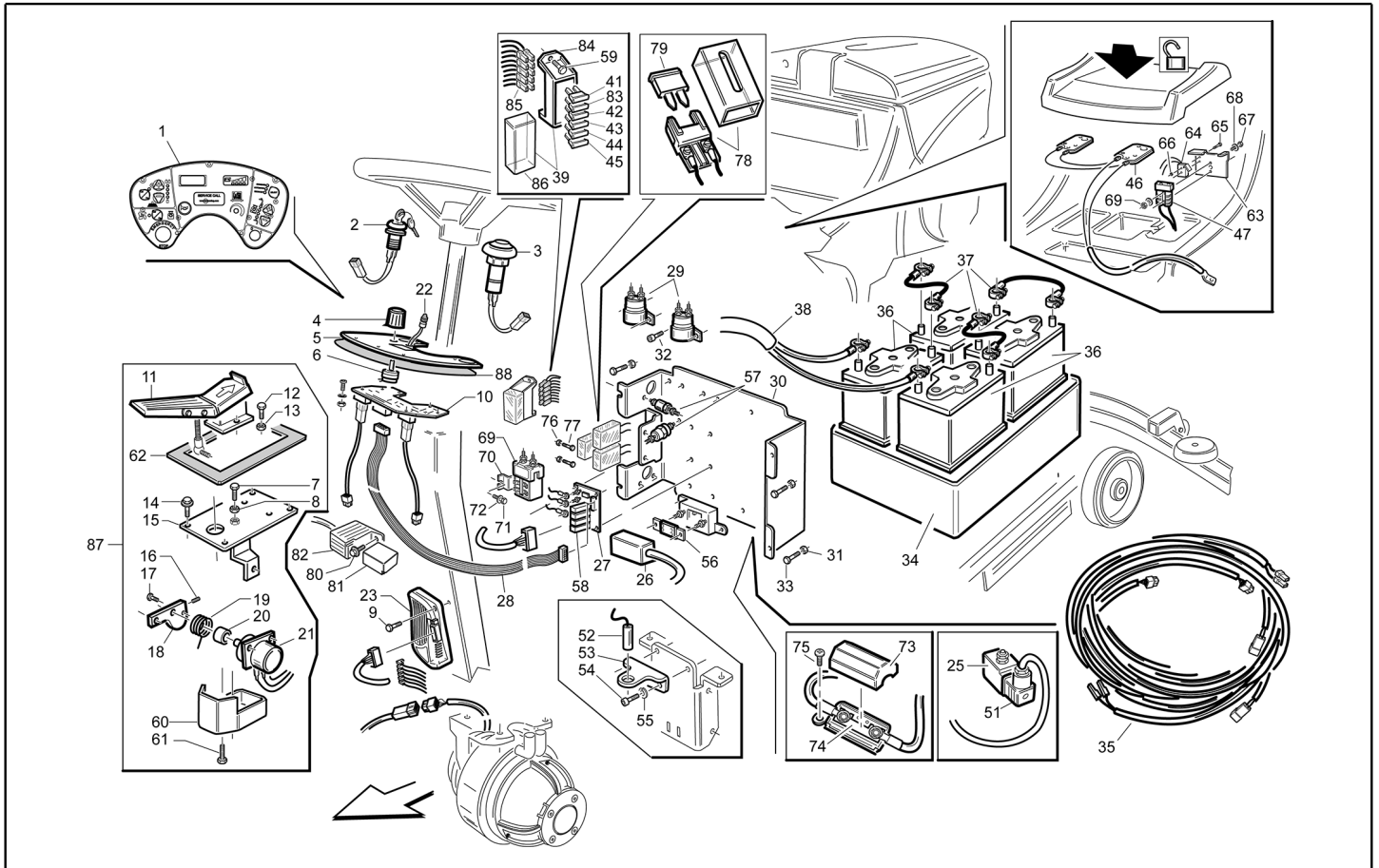
Ref. K	Part n.	Part n. 2	Description	Quantity	Validity		Price
					From	To	
0001	VTAE17003	1105405	BAGUE D'ARRET ESTERNO DIN 471 D.15	2,00			--
0002	VTVT00457	05269	VIS TE M 10X30 ZINC. UNI 5739	1,00			--
0003	VTRS44254	1105329	RONDELLE UNI 6593 10X40X2,5 ZB	1,00			--
0004	MPVR47027	13201001	VOLANT D. 320 L.14	1,00			--
0005	ALTR00031	21001026	ARBRE PER VOLANTE TK 1050 ZINC.	1,00			--
0006	VTAE00032	RB0060540	SEEGER 20	2,00			--
0007	MPVR05237		PROTECTION -	1,00			--
0008	LAFN75841	21101002	DOUILLE TK 1000	2,00			--
0009	LAFN00149	21101088	DOUILLE PORTA PIANTONE TK1050 ZIN	1,00			--
0010	VTVT62920	1105162	VIS TE FR 6X16 ZB ZIGRINATE	3,00		26/03/2017	--
0010	VTVT09913	1105507	VIS TCCE UNI 5931 6X16 ZB	3,00	27/03/2017		--
0011	VTRS13946	SL06025	RONDELLE D. 8 X24 INX UNI 6593	1,00			--
0012	MPVR05250		POIGNEE M8X25	1,00			--
0013	KTRI02058		KIT REGOLAZIONE STERZO CT110	1,00			--
0014	VTVT13936	SL04412	VIS TE M 10X 20	2,00			--
0015	VTRS13947	75373	RONDELLE D. 8 INX UNI 6592	4,00			--
0016	VTDD00493	75288	ECROU M10 TEF	2,00			--
0017	LAFN06362		TUBE DE DIRECT. CT110	1,00			--
0018	VTVT15143	SL04135	VIS TE 6X16 UNI5739	6,00		22/03/2010	--
0018	VTVT13939	11051239	VIS TE 6X20 UNI5739 INX	6,00	23/03/2010		--
0019	LAFN06508		BRIDE PIANTONE	1,00			--
0020	LAFN06377		PIGNON STEERING	1,00			--
0021	VTVT00062	1105504	VIS TSCE UNI 5933 6X25 ZB	5,00			--
0022	LAFN06373		FREIN CT110	1,00			--
0023	LAFN06844		ENTRETOISE CORONA	5,00			--
0024	VTVT00263	75091	VIS TSPEI M10x30	4,00			--
0026	VTVT37012	SL04289	VIS M 4X 10 TCB-TC INX	5,00			--
0027	VTRS00515	SL06032	RONDELLE D. 4 INX	5,00			--
0028	VTVT00410	SL04127	VIS TE M8x35 UNI5739 INOX	5,00			--
0029	VTRS15146	05519	RONDELLE GROVER A2 UNI1751	5,00			--
0030	VTVR00057	1255008	JOINT A ROTULES STEERING	1,00			--
0031	LAFN06374		ARBRE STERZO	1,00			--
0032	VTVR75747	1165009	FRETTE AUTOBLOK M35X1,5 GUK	1,00			--
0033	VTVT13938	75362	VIS TE 8X20 UNI5739 INX	4,00			--
0034	CUVR00105	SL12031	ROULEMENT SB204KDF+PFL204PTN	1,00			--
0035	VTRS15146	05519	RONDELLE GROVER A2 UNI1751	2,00			--
0036	VTRS13947	75373	RONDELLE D. 8 INX UNI 6592	2,00			--
0037	VTRS16937	11051241	RONDELLE 6x24 INOX UNI 6593	1,00			--
0038	VTVT15143	SL04135	VIS TE 6X16 UNI5739	1,00			--
0039	VTVT13936	SL04412	VIS TE M 10X 20	2,00		08/05/2011	--
0039	VTVT03640	SL04132	VIS TE 10X25 UNI5740	2,00	09/05/2011		--
0040	LAFN04144	SL07636	RONDELLE RUOTE POSTERIORI	2,00			--
0041	RTRT00507		ROUE D.300 H=70	2,00		08/05/2011	--
0041	RTRT00539		ROUE REAR PU D.300 CT110	2,00	09/05/2011		--



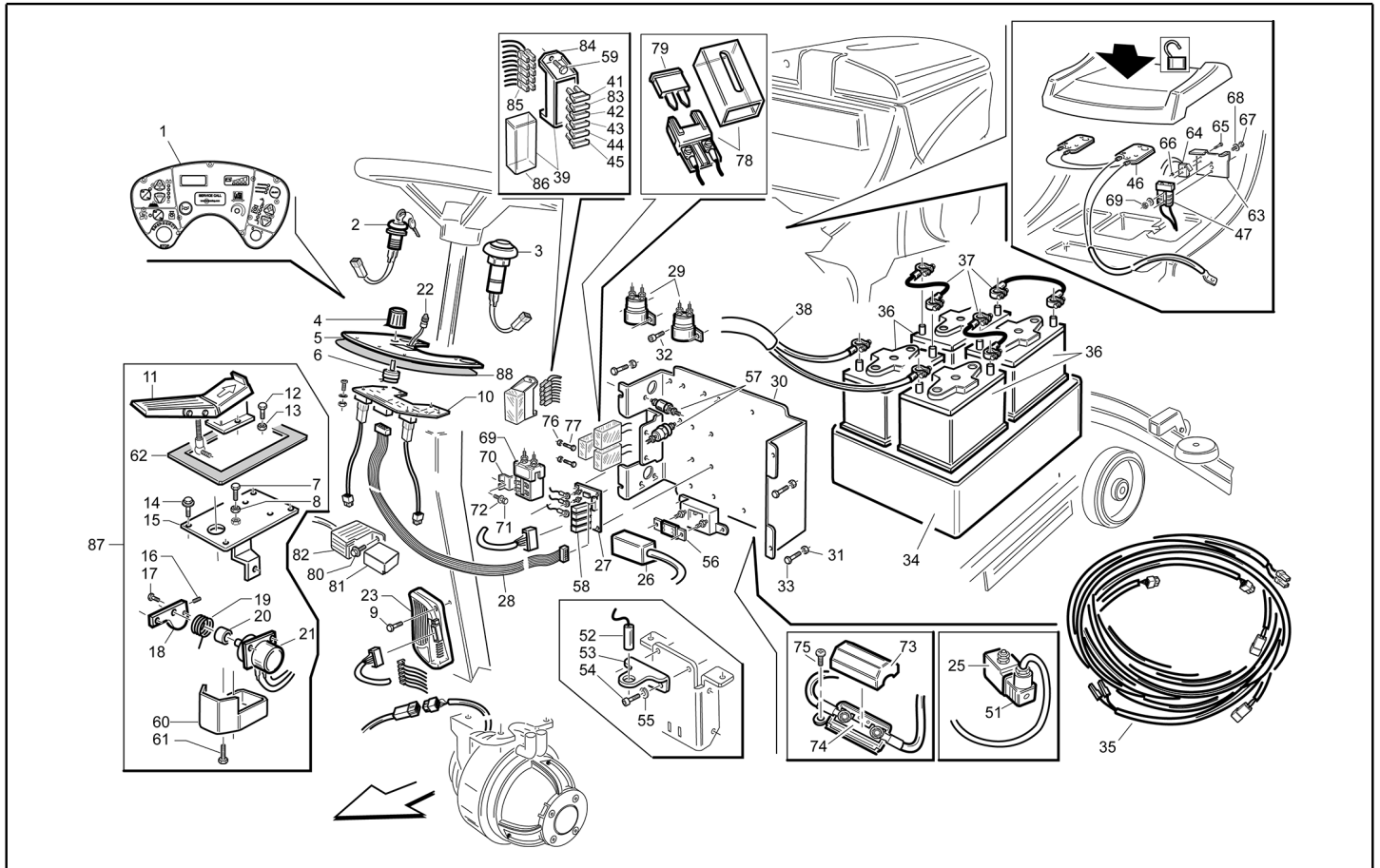
Ref. K	Part n.	Part n. 2	Description	Quantity	Validity		Price
					From	To	
0042	LAFN06360		CHASSIS CT110	1,00			--
0043	LAFN06427		LEVIER CT110	1,00			--
0044	LAFN04147	SL07638	VIS ASTA SERBATOIO P185	1,00		07/11/2010	--
0044	VTVT15916	SL04203	VIS TE M 8X 16 UNI 5739 A2	1,00	08/11/2010		--
0045	VTRS00502	05117	RONDELLE D. 5 0.466 UNI 6592	1,00			--
0046	VTVT00005	1105023	VIS TE FR 5X12 ZB	1,00			--
0047	LAFN06522		PLAQUETTE CT110	1,00			--
0048	LAFN06523		ENTRETOISE Ø48 X Ø36,5 X 20	1,00			--
0049	CUVR00120	SL12060	ROULEMENT 6007-2RS1	2,00			--
0050	LAFN06387		DOUILLE STERZO	2,00			--
0051	VTAE00018	05390	SEEGER E25x1,2 DIN471	2,00			--
0052	LAFN04148	SL07639	DOUILLE ASTA SERBATOIO P185	1,00			--
0053	VTRS00506	05126	RONDELLE D.12 UNI 6592	1,00		07/11/2010	--
0053	VTRS13946	SL06025	RONDELLE D. 8 X24 INX UNI 6593	1,00	08/11/2010		--
0054	VTRS13947	75373	RONDELLE D. 8 INX UNI 6592	4,00			--
0055	VTRS00245	SL06022	RONDELLE D.6 UNI 6592 INOX	6,00			--
0056	MPVR02933	SL14146	FIXE-TUYAU D.9,5	2,00			--
0057	VTVT37012	SL04289	VIS M 4X 10 TCB-TC INX	2,00			--
0058	FSVR00043	70985	COLLIER d.16	1,00			--
0059	VTRS15144	11051232	RONDELLE D. 6 INX GRW UNI 1751	1,00			--
0060	VTVT15906	SL04180	VIS TE 6X 12 A2 UNI 5739	1,00			--
0061	LAFN06364		PLAT STERZO	1,00			--
0062	MPVR05951		BOUCHON G48 FOR WHEEL	2,00	09/05/2011		--
0063	LAFN08995		BRAS PORTARUOTA TERGI P185	2,00	09/05/2011		--
0064	VTVT15917	SL04143	VIS TE M 8X50 INOX A2 UNI	1,00	27/06/2016		--
0065	LAFN11085		PROTECTION -	1,00	27/06/2016		--
0066	VTRS13947	75373	RONDELLE D. 8 INX UNI 6592	1,00	27/06/2016		--
0067	VTDD01695	SL05039	ECROU M 8 INX	1,00	27/06/2016		--
0068	VTRS00503	05118	RONDELLE D. 6 UNI 6798	3,00	24/07/2017		--
0069	VTDD00491		ECROU M 6 TEF	3,00	24/07/2017		--



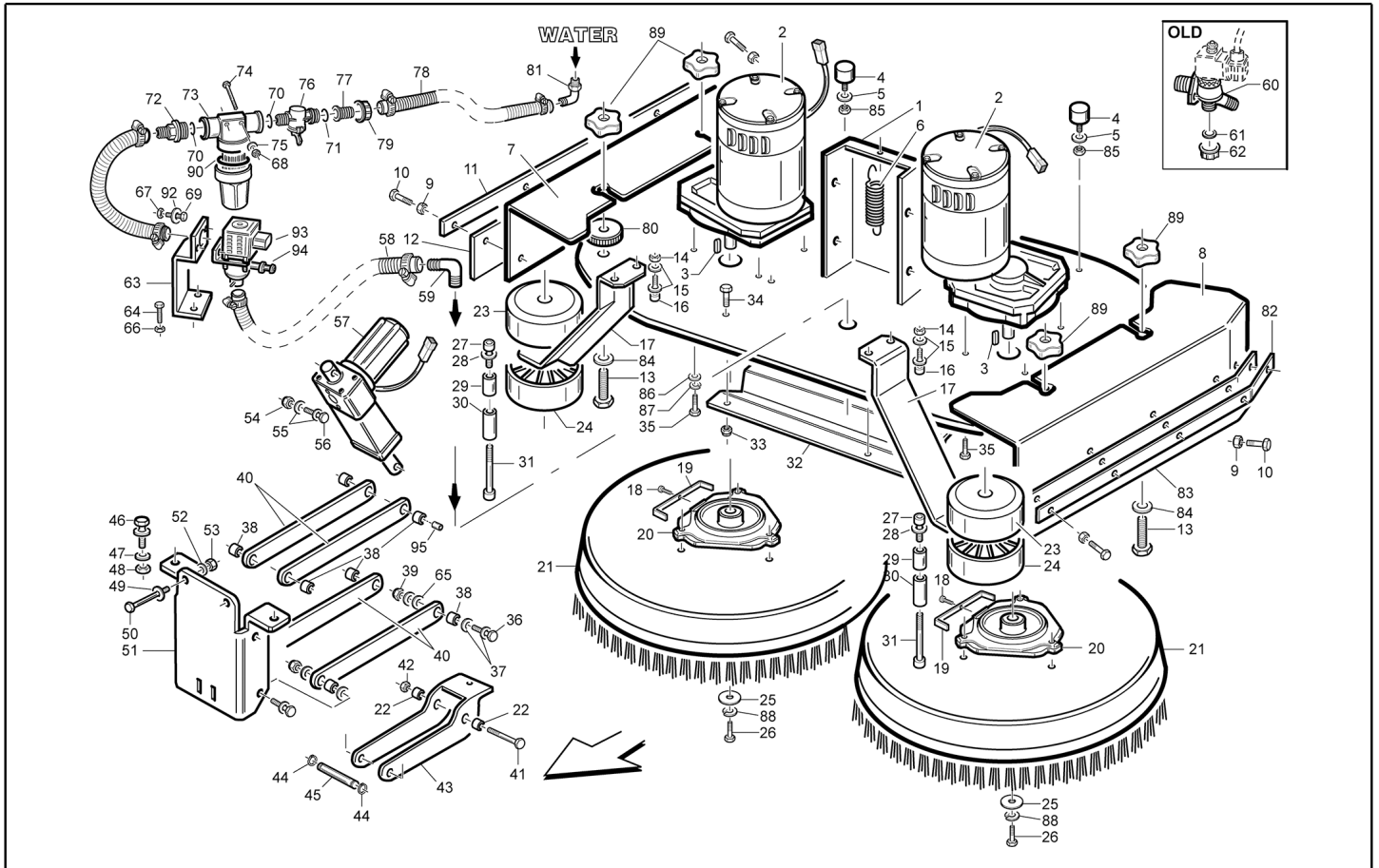
Ref. K	Part n.	Part n. 2	Description	Quantity	Validity		Price
					From	To	
0001	ETET01485		ETICHETTE -	1,00			--
0002	MECI75805	13801001	INTERRUPTEUR KEY FOR BATTERY MACHINES	1,00			--
0003	MECI00028	13801009A	CLAVIER EMERGENCY 24V - RED	1,00			--
0004	KTRI01935		KIT 1050-1202	1,00			--
0005	LAFN06408		PLAQUE -	1,00			--
0006	KTRI05576		KIT G1050	1,00			--
0007	VTVT13937	11051230	VIS TE M 8X 30 INX UNI 5739	1,00			--
0008	VTDD01696		ECROU M 8 INX	1,00			--
0009	VTVT00727	SL04189	VIS TE M. 4-20	2,00			--
0010	MECE00451		FICHE CONTROL PANEL CT110	1,00			--
0011	LAFN06429		PEDALE CT110	1,00			--
0012	VTVT15143	SL04135	VIS TE 6X16 UNI5739	2,00			--
0013	VTDD15518	75375	ECROU M 6 INX	2,00			--
0014	VTVT00005	1105023	VIS TE FR 5X12 ZB	4,00			--
0015	LAFN06521		SUPPORT ACCELERATORE	1,00			--
0016	VTVT00911	SL11054	VIS SANS TETE M4X8	1,00			--
0017	VTVT00727	SL04189	VIS TE M. 4-20	2,00			--
0018	LAFN06371		BIELLE POTENZIOMETRO	1,00			--
0019	MLML00301		RESSORT ACCELERATORE	1,00		20/04/2010	--
0019	MLML00327		RESSORT -	1,00	21/04/2010		--
0020	MPVR05236		DOUILLE -	1,00		20/04/2010	--
0020	MPVR05786		DOUILLE	1,00	21/04/2010		--
0021	MEVR01700		POTENTIOMETRE 0-5K	1,00			--
0022	MEVR02058		LED -	1,00			--
0023	MECE00450		FICHE TRACTION CURTIS CT110	1,00			--
0025	MEEV00018	SL18414	SOUPAPE ELECTR.	1,00		06/10/2011	--
0025	MEEV00044		SOUPAPE ELECTR.	1,00	07/10/2011		--
0026	MEVR00146	1380151	PORTE-FUSIBLES MEGA	1,00			--
0027	MECE00452		FICHE ACTUATORS CONTROL CT110	1,00		21/04/2017	--
0027	MECE00575		FICHE MOS CT110	1,00	22/04/2017		--
0028	MECB01021		CABLE FLAT	1,00		09/10/2008	--
0028	MECB01099		CABLE FLAT	1,00	10/10/2008		--
0029	METT45116	1380085	TELERUPTEUR 24V T106 P	3,00		20/05/2009	--
0029	METT45116	1380085	TELERUPTEUR 24V T106 P	2,00	21/05/2009		--
0030	LAFN06503		PLAQUE ELETTRONICA	1,00			--
0032	VTVT00005	1105023	VIS TE FR 5X12 ZB	8,00			--
0033	VTVT00005	1105023	VIS TE FR 5X12 ZB	4,00			--
0034	MPVR05217		CONTENEUR BATTERIA	1,00			--
0035	MECB01015		CABLAGE CT110	1,00		19/11/2017	--
0035	MECB02046		CABLAGE CT110	1,00	20/11/2017		--
0036	BAAC00106		BATTERIE 6V 180Ah/C5 GEL IPC	4,00			--
0037	MEVR34820	SL23838	CABLAGE BATTERY BRIDGE W/TERMINAL	3,00			--
0038	MECB01015		CABLAGE CT110	1,00			--
0039	KTRI02222		KIT CT110	1,00			--



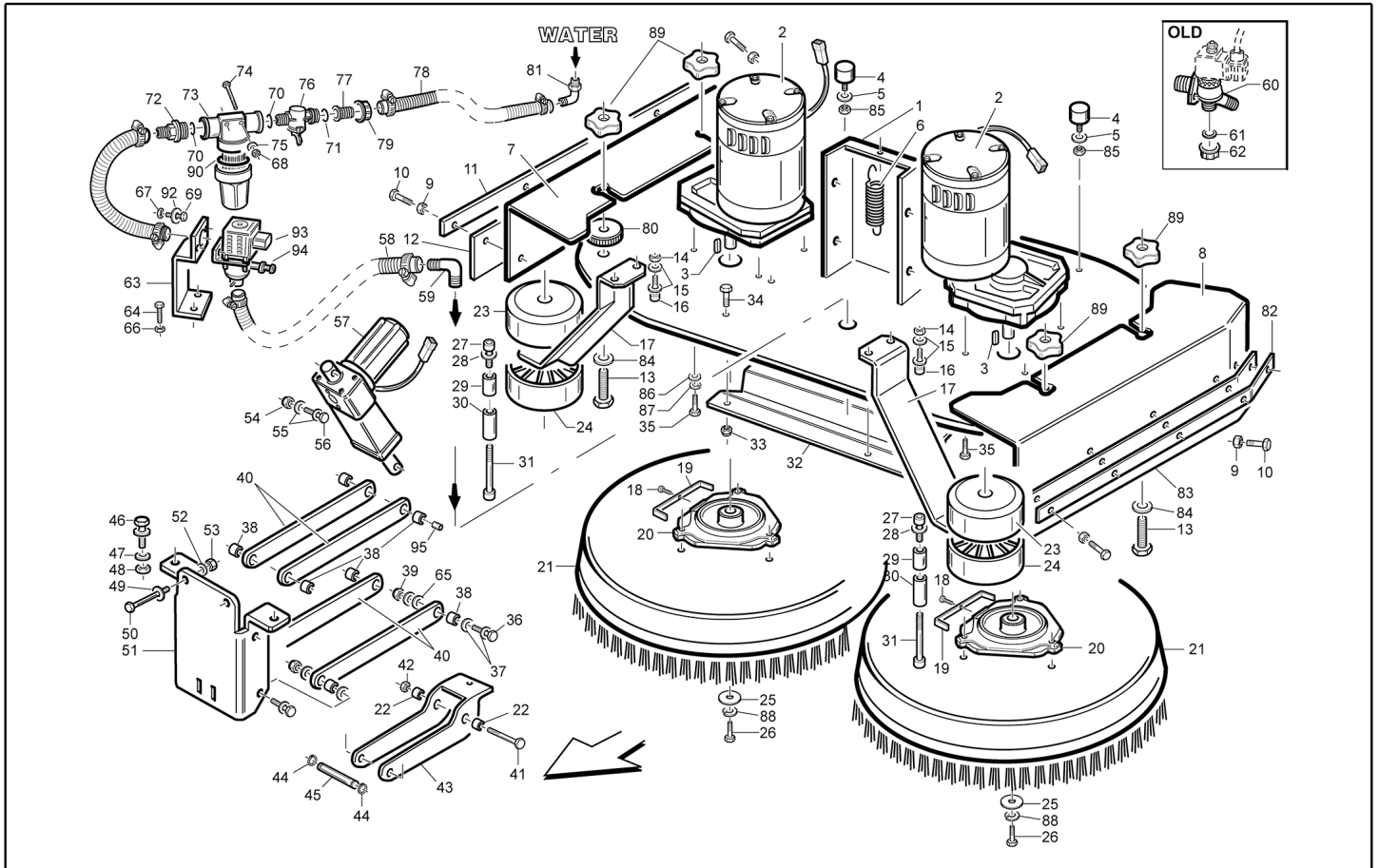
Ref. K	Part n.	Part n. 2	Description	Quantity	Validity		Price
					From	To	
0040	MEVR01136	SL23148	FUSIBLE 30A	1,00		09/10/2011	--
0041	MEVR01136	SL23148	FUSIBLE 30A	1,00		09/10/2011	--
0041	MEVR01428	SL53040	FUSIBLE A LAMA 2 A. UNIVAL	1,00	10/10/2011		--
0042	MEVR00327	06907	FUSIBLE 25A	1,00			--
0043	MEVR00584	70237	FUSIBLE 3A	1,00			--
0044	MEVR00584	70237	FUSIBLE 3A	1,00			--
0045	MEVR00584	70237	FUSIBLE 3A	1,00			--
0046	MEVR00148	1180066	INTERRUPTEUR SEAT SENSOR	1,00			--
0047	MEVR01079	SL23010K	GOUILLE M CB50 A 600V RD.	1,00			--
0051	MECB01015		CABLAGE CT110	1,00			--
0052	MECI00535		CAPTEUR -	1,00			--
0053	LAFN06386		SUPPORT -	1,00			--
0054	VTVT15143	SL04135	VIS TE 6X16 UNI5739	2,00			--
0055	VTRS15144	11051232	RONDELLE D. 6 INX GRW UNI 1751	2,00			--
0056	MEVR00145	1380150	FUSIBLE 100A	1,00			--
0057	MEVR47082	1380091	ISOLANT M6 35-CH32	1,00			--
0058	MECE00456		RELAIS CT110	1,00			--
0059	VTVT00005	1105023	VIS TE FR 5X12 ZB	2,00			--
0060	MPVR05235		COUVERTURE -	1,00			--
0061	VTVT00005	1105023	VIS TE FR 5X12 ZB	2,00			--
0062	GUVR00292		JOINT CT110	1,00			--
0063	LAFN07362		PLAQUE ANDERSON	1,00			--
0064	MECI00334	SL53031-L	MICROINTERRUPT. CHARGING PLUG	1,00			--
0065	VTVT00671	SL04086	VIS TC- M.2-16 OTTONE	2,00			--
0066	VTDD08634	SL05031	ECROU M2	2,00			--
0067	VTVT01350		VIS M3-20 INOX	2,00			--
0068	VTRS21116	SL06009	RONDELLE D. 3 INX	2,00			--
0069	MECI00532		TELERUPTEUR 24V-100A	1,00	21/05/2009		--
0070	LAFN07743		BRIDE -	1,00	21/05/2009		--
0071	VTVT01669		VIS M4x6 UNI5739 znt cl.4.8	2,00	21/05/2009		--
0072	VTRS00501	05109	RONDELLE D. 4 0.232 UNI 6592	2,00	21/05/2009		--
0073	MEVR31036		PORTE-FUSIBLES	1,00			--
0074	MEVR02042		FUSIBLE 30A NST.	1,00			--
0075	VTVT00079	1105756	VIS AUTOF.TC UNI6954 3,9X22	1,00			--
0076	VTDD01693	SL05087	ECROU M 5 INX	2,00	10/10/2011		--
0077	VTVT01300		VIS TE M5X12 INOX	2,00	10/10/2011		--
0078	MEVR00613	70354	PORTE-FUSIBLES MAXIVAL with cover	2,00	10/10/2011	19/11/2017	--
0078	MEVR00613	70354	PORTE-FUSIBLES MAXIVAL with cover	3,00	20/11/2017		--
0079	MEVR00644	70652	FUSIBLE MAXIVAL 30A	2,00	10/10/2011	19/11/2017	--
0079	MEVR00644	70652	FUSIBLE MAXIVAL 30A	3,00	20/11/2017		--
0081	MECE00456		RELAIS CT110	1,00			--
0083	MEVR00344	11579	FUSIBLE 4A	1,00	26/02/2015		--
0084	MPVR06116		COUVERCLE -	1,00	01/01/2016		--
0085	MPVR06118		BORNE FUSE HOLDER	1,00	01/01/2016		--



Ref. K	Part n.	Part n. 2	Description	Quantity	Validity		Price
					From	To	
0086	MPVR06117		COUVERCLE -	1,00	01/01/2016		--
0087	KTRI01585		KIT ACCELERATOR PEDAL CT110	1,00			--
0088	GUVR00286		JOINT CT110	1,00			--
0089	MEVR00644	70652	FUSIBLE MAXIVAL 30A	3,00	20/11/2017		--

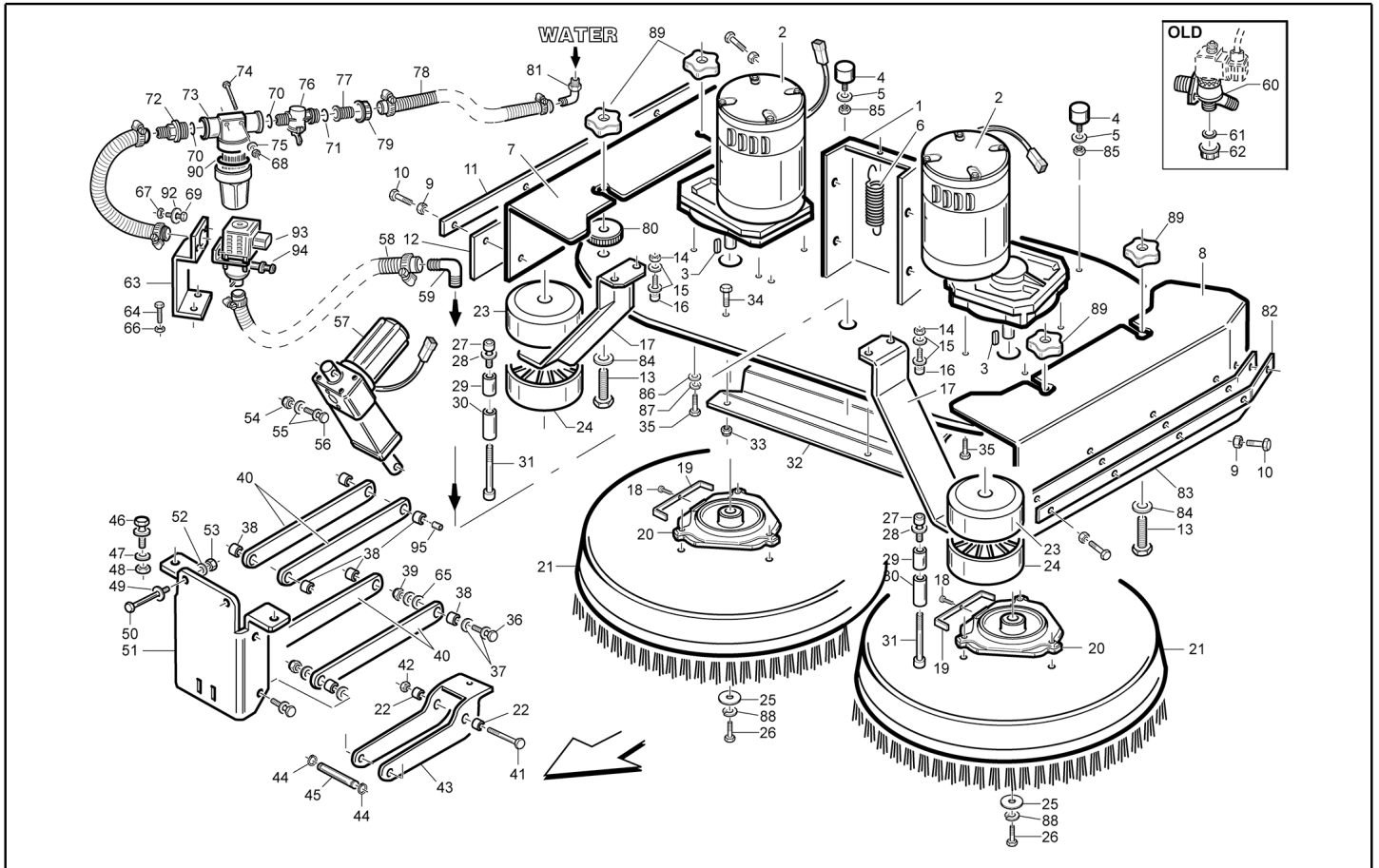


Ref. K	Part n.	Part n. 2	Description	Quantity	Validity		Price
					From	To	
0001	LAFN06428		PLAT 820	1,00		08/08/2017	--
0001	LAFN11038		PLAQUE -	1,00	09/08/2017		--
0002	MOCC00143	MP02251	MOTEUR MRP6 V24	2,00		29/06/2008	--
0002	MOCC00330		MOTEUR -	2,00	30/06/2008		--
0002	MOCC00344		BROSSE -	1,00			--
0003	VTVR16617		CLAVETTE 6X 6X30 UNI 6604	2,00			--
0004	ABGO00019	70103	AMORTISSEUR 40x30 M8x2845 SH	2,00			--
0005	VTRS15146	05519	RONDELLE GROVER A2 UNI1751	2,00			--
0006	MLML00241	SL13146	RESSORT BRUSH PRES. CT110-160-230	1,00			--
0007	LAFN07053		MARCHEPIED DX TESTATA 820	1,00		10/12/2008	--
0007	LAFN07047		BRIDE -	1,00	11/12/2008		--
0008	LAFN07054		MARCHEPIED SX TESTATA 820	1,00		10/12/2008	--
0008	LAFN07049		BRIDE -	1,00	11/12/2008		--
0009	VTDD01694	SL05074	ECROU M6 INOX	10,00			--
0010	VTVT15143	SL04135	VIS TE 6X16 UNI5739	10,00			--
0011	LAFN07057		PLAT FLAP DX TESTATA 820	1,00		10/12/2008	--
0011	LAFN07082		BRIDE -	1,00	11/12/2008		--
0012	MPVR05168		FLAP DX TESTATA 820	1,00			--
0013	VTVT00469	SL04005	VIS TE M 12X 60 INX UNI 5739	4,00		31/01/2012	--
0013	VTVT01167		VIS TCB T 5X30	4,00	01/02/2012		--
0015	VTRS15146	05519	RONDELLE GROVER A2 UNI1751	4,00			--
0016	VTVT13938	75362	VIS TE 8X20 UNI5739 INX	4,00			--
0017	LAFN06502		SUPPORT SIDE BUMPER WHEEL BT85	2,00			--
0018	VTVT21887	SL04079	VIS TCB-TC 4X10 8112	2,00			--
0019	MLML00230	SL13135	RESSORT ANTISGANCIO 70 X FLANGIA	2,00		06/05/2012	--
0019	MLML00328		RESSORT RETAINING, BRUSH DRIVER	2,00	07/05/2012		--
0020	MFVR00212		DISQUE D'ENTR. ALUMINIUM	2,00		06/05/2012	--
0020	LAFN09199		DISQUE D'ENTR. -	2,00	07/05/2012		--
0021	SPPV00417	AL03801	BROSSE NYLON	2,00		20/01/2016	--
0021	SPPV01516		BROSSE APC D. 410 PP 0,65	2,00	21/01/2016		--
0022	LAFN04187	SL07679	ENTRETOISE PER RIDUTTORE	2,00			--
0023	RTRT00502		ROUE ANTIRIBALTAMENTO	2,00		10/04/2008	--
0023	RTRT00510		ROUE ANTIRIBALTAMENTO	2,00	11/04/2008		--
0024	MPVR02894	SL07625	GALET TENDEUR PARACOLPI	2,00		10/04/2008	--
0024	MPVR05295		ROUE PARACOLPI	2,00	11/04/2008		--
0025	VTRS13946	SL06025	RONDELLE D. 8 X24 INX UNI 6593	2,00			--
0026	VTVT13938	75362	VIS TE 8X20 UNI5739 INX	2,00			--
0027	VTVT01118	SL04265	VIS TCEI M 8X16 ZC. UNI 5931	2,00			--
0028	VTRS13947	75373	RONDELLE D. 8 INX UNI 6592	2,00			--
0029	LAFN06472		PIVOT RUOTA	2,00			--
0030	LAFN07060		ENTRETOISE RUOTA PARACOLPI	2,00			--
0031	VTVT77509	SL04156	VIS TE 8X60 UNI5739	2,00		23/03/2015	--
0031	VTVT09650		VIS TCEI 8X50 UNI5931	2,00	24/03/2015		--
0032	LAFN06506		TAPIS DE TRANS. 820	1,00		20/09/2017	--

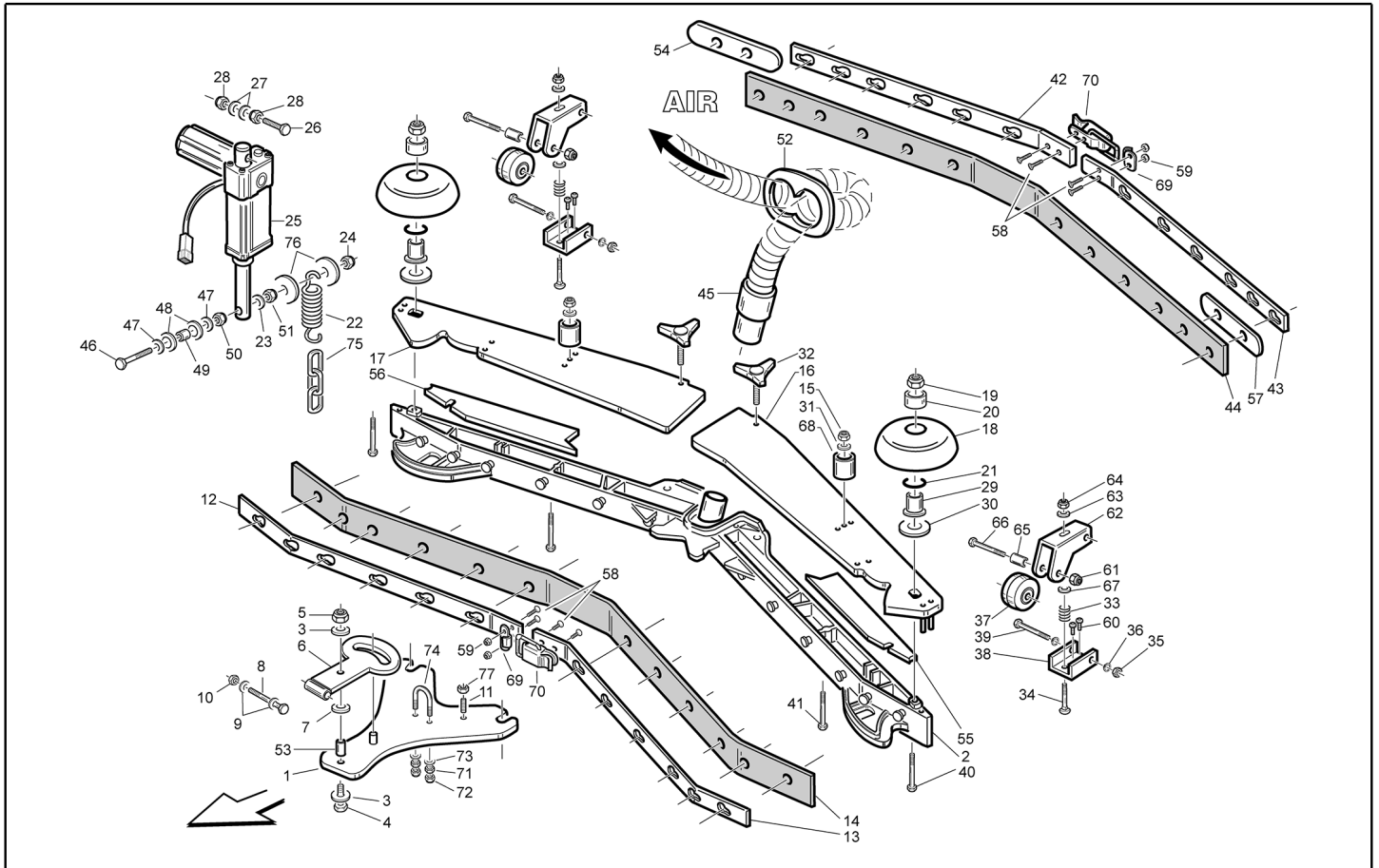


Ref. K	Part n.	Part n. 2	Description	Quantity	Validity		Price
					From	To	
0032	MPVR11548		TAPIS DE TRANS. 820	1,00	21/09/2017		--
0033	VTDD01694	SL05074	ECROU M6 INOX	4,00			--
0034	VTVT15143	SL04135	VIS TE 6X16 UNI5739	4,00			--
0035	VTVT15143	SL04135	VIS TE 6X16 UNI5739	8,00			--
0036	VTVT13937	11051230	VIS TE M 8X 30 INX UNI 5739	4,00			--
0037	VTRS13947	75373	RONDELLE D. 8 INX UNI 6592	16,00			--
0038	LAFN04151	SL07641	DOUILLE X PARALLELOGRAMMA	8,00		28/05/2017	--
0038	CUVR00130	SL12072	ROULEMENT STRISCIAMENTO	8,00	29/05/2017		--
0039	VTDD15521	05518	ECROU M 8 INX A2 UNI 5588	4,00			--
0040	LAFN06370		LEVIER PARALLELOGRAMMA	4,00		28/05/2017	--
0040	LAFN11145		LEVIER HEAD CT110	4,00	29/05/2017		--
0041	VTVT15142	SL04087	VIS TE M 6x45 INOX	2,00		10/03/2013	--
0041	VTVT01684		VIS TE 6X45	2,00	11/03/2013		--
0042	VTDD15518	75375	ECROU M 6 INX	1,00			--
0043	LAFN05781	SL39250	BRAS ATTUATORE	1,00		16/03/2009	--
0043	LAFN07636		BRAS -	1,00	17/03/2009		--
0044	VTAE13511	SL11014	BAGUE D'ARRET D. 10 UNI 7435	2,00			--
0045	LAFN51065		PIVOT INFER.ATTUAT.TEST.	1,00			--
0046	VTVT13937	11051230	VIS TE M 8X 30 INX UNI 5739	2,00			--
0047	VTRS13947	75373	RONDELLE D. 8 INX UNI 6592	8,00			--
0048	VTDD01696		ECROU M 8 INX	4,00			--
0049	VTRS13947	75373	RONDELLE D. 8 INX UNI 6592	8,00			--
0050	VTVT13937	11051230	VIS TE M 8X 30 INX UNI 5739	2,00			--
0051	LAFN06383		BRAS TESTATA	1,00			--
0052	VTRS13947	75373	RONDELLE D. 8 INX UNI 6592	2,00			--
0053	VTDD01694	SL05074	ECROU M6 INOX	2,00			--
0054	VTDD15521	05518	ECROU M 8 INX A2 UNI 5588	1,00			--
0055	VTRS13946	SL06025	RONDELLE D. 8 X24 INX UNI 6593	2,00			--
0056	VTVT00410	SL04127	VIS TE M8x35 UNI5739 INOX	1,00			--
0057	MOCC00323		VERIN BRUSH HEAD CT110	1,00			--
0058	TBFX48011	MP19205	TUYAU FLEX D.12X3 ARMORV.PVC TR	0,18			--
0059	RCVR45752	SL18232	RACC. P. TUYAU "L" 3/8M - D.10 PLS.	1,00			--
0060	MEEV00018	SL18414	SOUPAPE ELECTR.	1,00		06/10/2011	--
0061	GUGO00268	SL03630	JOINT D.21 SP.3 GOMMA	1,00		06/10/2011	--
0062	RCVR00353	SL14382	BOUCHON 1/2"G X ELETTROV. ACL	1,00		06/10/2011	--
0063	LAFN05835	SL39303	BRIDE PORTAELETTROVALVOLA	1,00			--
0064	VTVT15906	SL04180	VIS TE 6X 12 A2 UNI 5739	1,00			--
0065	VTRS13946	SL06025	RONDELLE D. 8 X24 INX UNI 6593	2,00			--
0066	VTDD15518	75375	ECROU M 6 INX	1,00			--
0067	VTDD15925	SL05078	ECROU M 4 INX+ZN	2,00			--
0068	VTDD01694	SL05074	ECROU M6 INOX	2,00			--
0069	VTVT00817	SL04323	VIS TE M4x12 UNI 5739 INOX	2,00			--
0070	GUGO36290	SL03208	O-RING D. 17.04 X 3.53 NBR 70SH	2,00			--
0071	GUGO00427		JOINT -	1,00			--

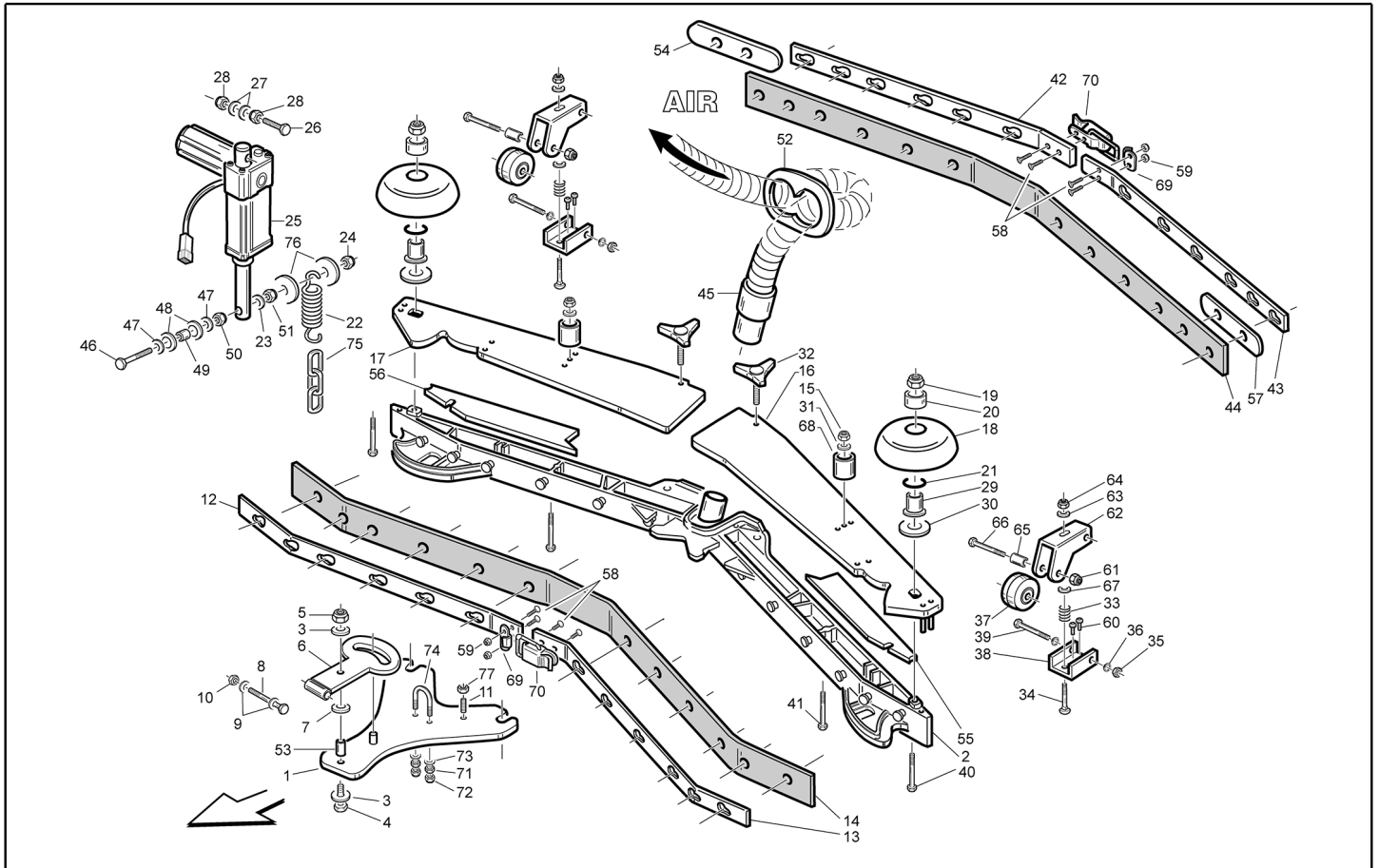




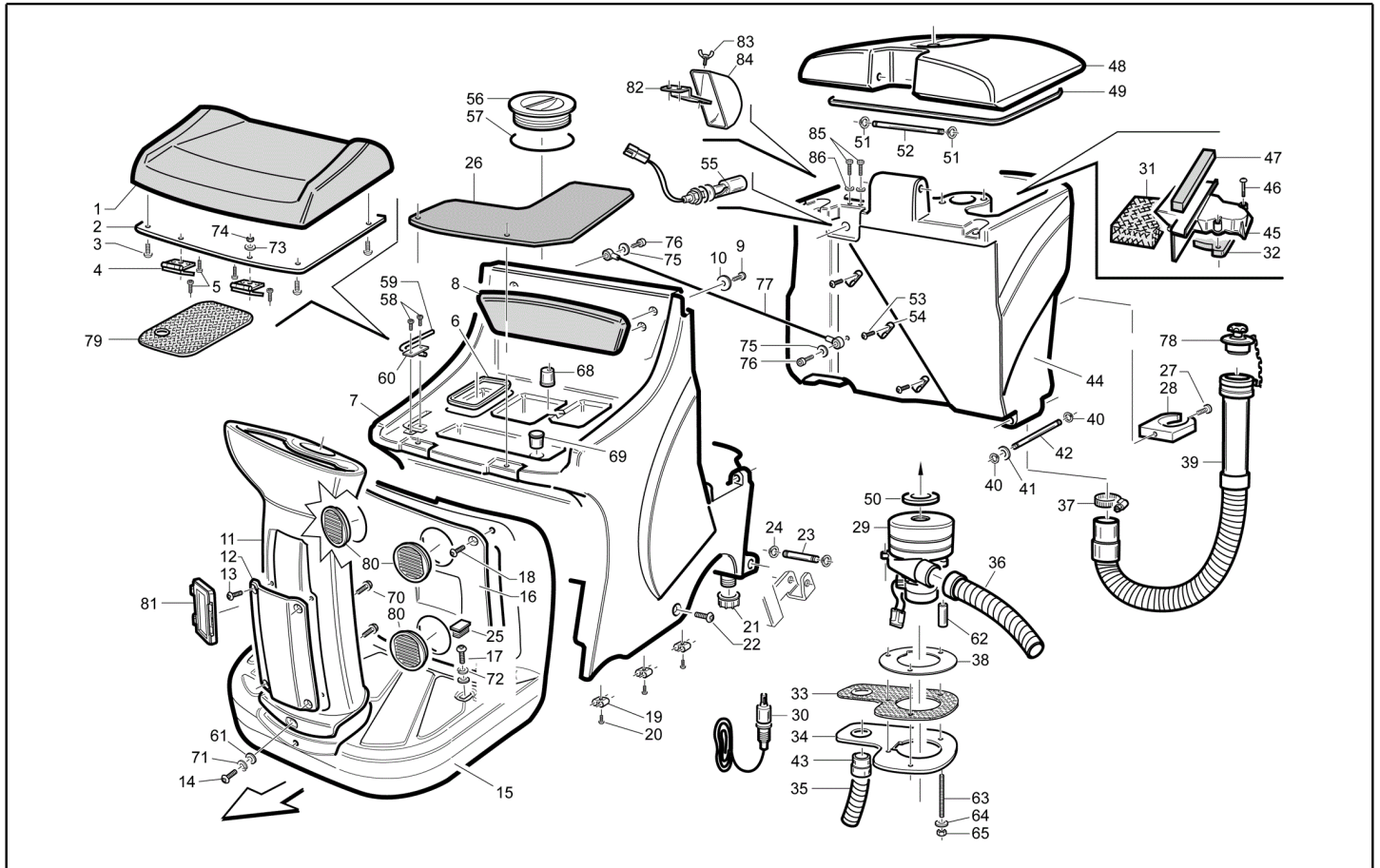
Ref. K	Part n.	Part n. 2	Description	Quantity	Validity		Price
					From	To	
0072	RCVR00540	SL18416	RACCORD	1,00			--
0073	FTAC00038	SL18411	FILTRE SOLUTION TANK G1/2	1,00			--
0074	VTVT00699	SL04140	VIS TE M. 6-70	2,00			--
0075	VTRS13945	SL06039	RONDELLE D. 6X18 INX UNI 6593	2,00			--
0076	RCGR00078		SOUPAPE TAP SOLUTION TANK	1,00			--
0077	RCVR00744		RACCORD -	1,00			--
0078	TBFX48011	MP19205	TUYAU FLEX D.12X3 ARMORV.PVC TR	0,45			--
0079	MPVR05240		FRETTE G1/2	1,00			--
0080	VTRS05905		RONDELLE ZIGRINATA	4,00		10/04/2011	--
0080	MPVR05312		TIGE M12	4,00	11/04/2011		--
0081	RCVR00109	12476	COURBE 90°	1,00			--
0082	LAFN07058		PLAT FLAP SX TESTATA 820	1,00		10/12/2008	--
0082	LAFN07083		BRIDE -	1,00	11/12/2008		--
0083	MPVR05169		FLAP SX TESTATA 820	1,00			--
0084	VTRS15978		RONDELLE D.12X24 UNI 6592 INX	2,00			--
0085	VTDD15521	05518	ECROU M 8 INX A2 UNI 5588	2,00			--
0086	VTRS13945	SL06039	RONDELLE D. 6X18 INX UNI 6593	8,00			--
0087	VTRS15144	11051232	RONDELLE D. 6 INX GRW UNI 1751	8,00			--
0088	VTRS15146	05519	RONDELLE GROVER A2 UNI1751	2,00			--
0089	MPVR05461		POIGNEE -	4,00	12/09/2008		--
0090	GUVR00311		JOINT FTAC00038	1,00			--
0093	MEEV00044		SOUPAPE ELECTR.	1,00	07/10/2011		--
0094	MEEV00044		SOUPAPE ELECTR.	1,00	07/10/2011		--
0095	LAFN08907		ENTRETOISE 12-8	8,00	29/05/2017		--



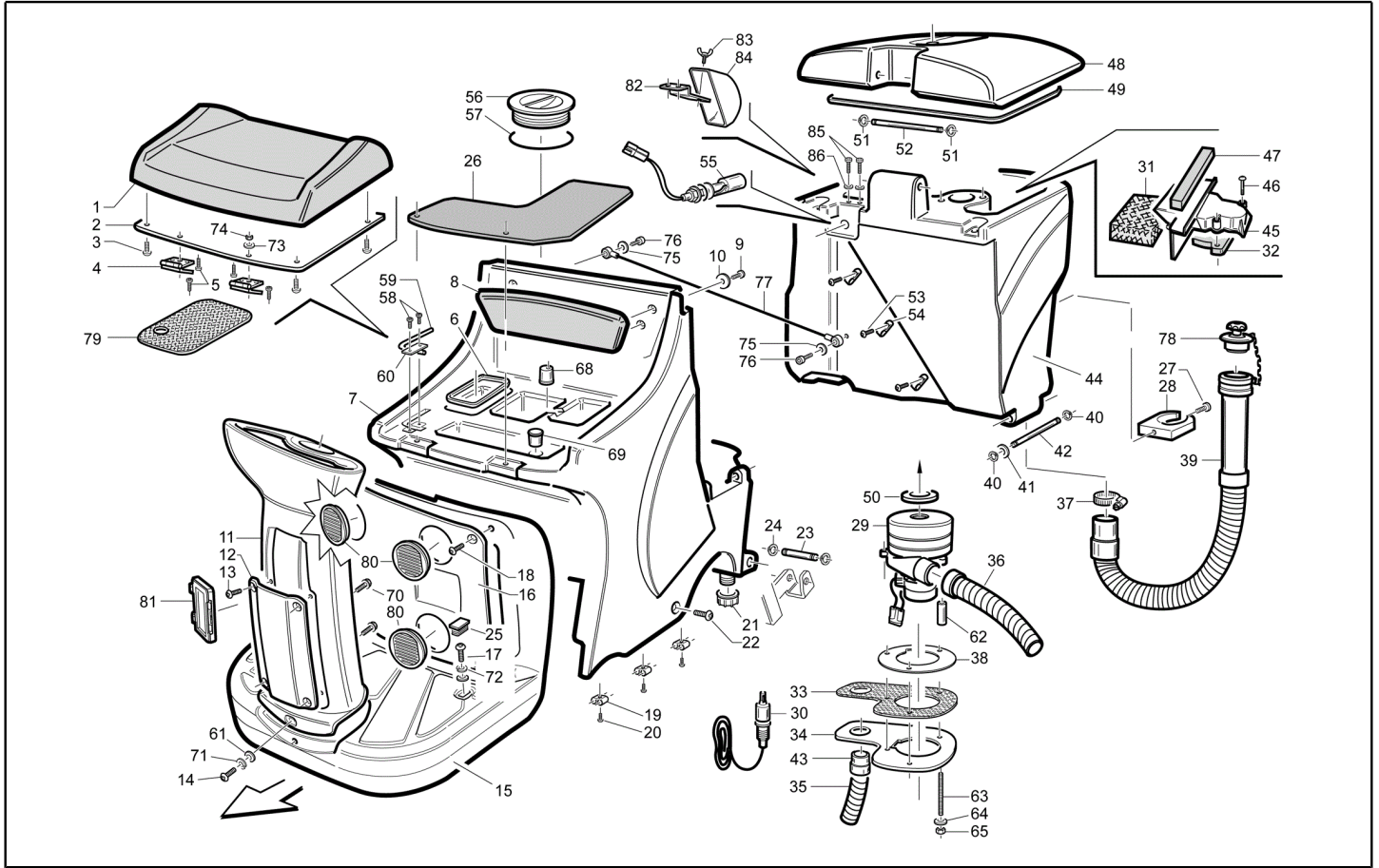
Ref. K	Part n.	Part n. 2	Description	Quantity	Validity		Price
					From	To	
0001	LAFN07536		PLAQUE -	1,00		09/04/2014	--
0001	LAFN09241		PLAQUE -	1,00	10/04/2014		--
0002	KTRI02050		CORPS SQUEEGEE PRESSOFUSO "XL"	1,00			--
0003	VTRS13946	SL06025	RONDELLE D. 8 X24 INX UNI 6593	1,00			--
0004	VTVT00410	SL04127	VIS TE M8x35 UNI5739 INOX	1,00			--
0005	VTDD01695	SL05039	ECROU M 8 INX	1,00			--
0006	LAFN09010		SUPPORT -	1,00			--
0007	VTRS15978		RONDELLE D.12X24 UNI 6592 INX	1,00			--
0008	VTVT00757	SL04229	VIS	1,00			--
0009	VTRS13947	75373	RONDELLE D. 8 INX UNI 6592	2,00			--
0010	VTDD01695	SL05039	ECROU M 8 INX	1,00			--
0011	VTVT01145			1,00			--
0012	LAFN08956		BRIDE -	1,00		30/10/2013	--
0012	LAFN09288		FIXE-LAME FRONT RIGHT XL	1,00	31/10/2013		--
0013	LAFN08957		BRIDE -	1,00		30/10/2013	--
0013	LAFN09289		FIXE-LAME FRONT LEFT XL	1,00	31/10/2013		--
0014	MPVR05808		CAOUTCHOUC FRONT SQUEEGEE XL PU	1,00		25/07/2013	--
0014	MPVR08041		LAME XL LATEX	1,00	26/07/2013		--
0015	VTDD01694	SL05074	ECROU M6 INOX	4,00			--
0016	LAFN09016		PLAQUE -	1,00			--
0017	LAFN09151		PLAQUE -	1,00			--
0018	MPVR05290		GALET TENDEUR SIDE BUMPER WHEEL	2,00			--
0019	VTDD01694	SL05074	ECROU M6 INOX	2,00			--
0020	MPVR49229	SL17608	DOUILLE SHK	2,00			--
0021	GUGO00164	SL03199	JOINT	2,00			--
0022	CMCV00445		CABLE LIFTING SQUEEGEE CT110	1,00		09/04/2014	--
0022	MLML00342		RESSORT -	1,00	10/04/2014		--
0023	VTRS15144	11051232	RONDELLE D. 6 INX GRW UNI 1751	2,00			--
0024	VTDD01694	SL05074	ECROU M6 INOX	2,00			--
0025	MOCC00322		VERIN SQUEEGEE CT110	1,00			--
0026	VTVT15917	SL04143	VIS TE M 8X50 INOX A2 UNI	1,00			--
0027	VTRS13947	75373	RONDELLE D. 8 INX UNI 6592	2,00			--
0028	VTDD01695	SL05039	ECROU M 8 INX	2,00			--
0029	LAFN04100	SL07596	ENTRETOISE FOR BUMPER WHEEL	2,00			--
0030	VTRS16937	11051241	RONDELLE 6x24 INOX UNI 6593	2,00			--
0031	VTRS00245	SL06022	RONDELLE D.6 UNI 6592 INOX	2,00			--
0032	MPVR06004		POIGNEE AISI 304	2,00		03/04/2018	--
0032	MPVR10569		PETIT POIGNEE YELLOW M8X45 H.10	2,00	04/04/2018		--
0033	MLML49422	SL13103	RESSORT D.15X 45 X1	2,00			--
0034	VTVT01304		VIS M 8X 40 TTQST UNI 5731	2,00			--
0035	VTDD01694	SL05074	ECROU M6 INOX	2,00			--
0036	VTAE45707	1105407	SEEGER RADIALE TIPO H UNI7434 D6	4,00			--
0037	RTRT00540		ROUE D.8x32	2,00			--
0038	LAFN51069		BRIDE SUPP.RUOTINO SQUEEGEE	2,00			--



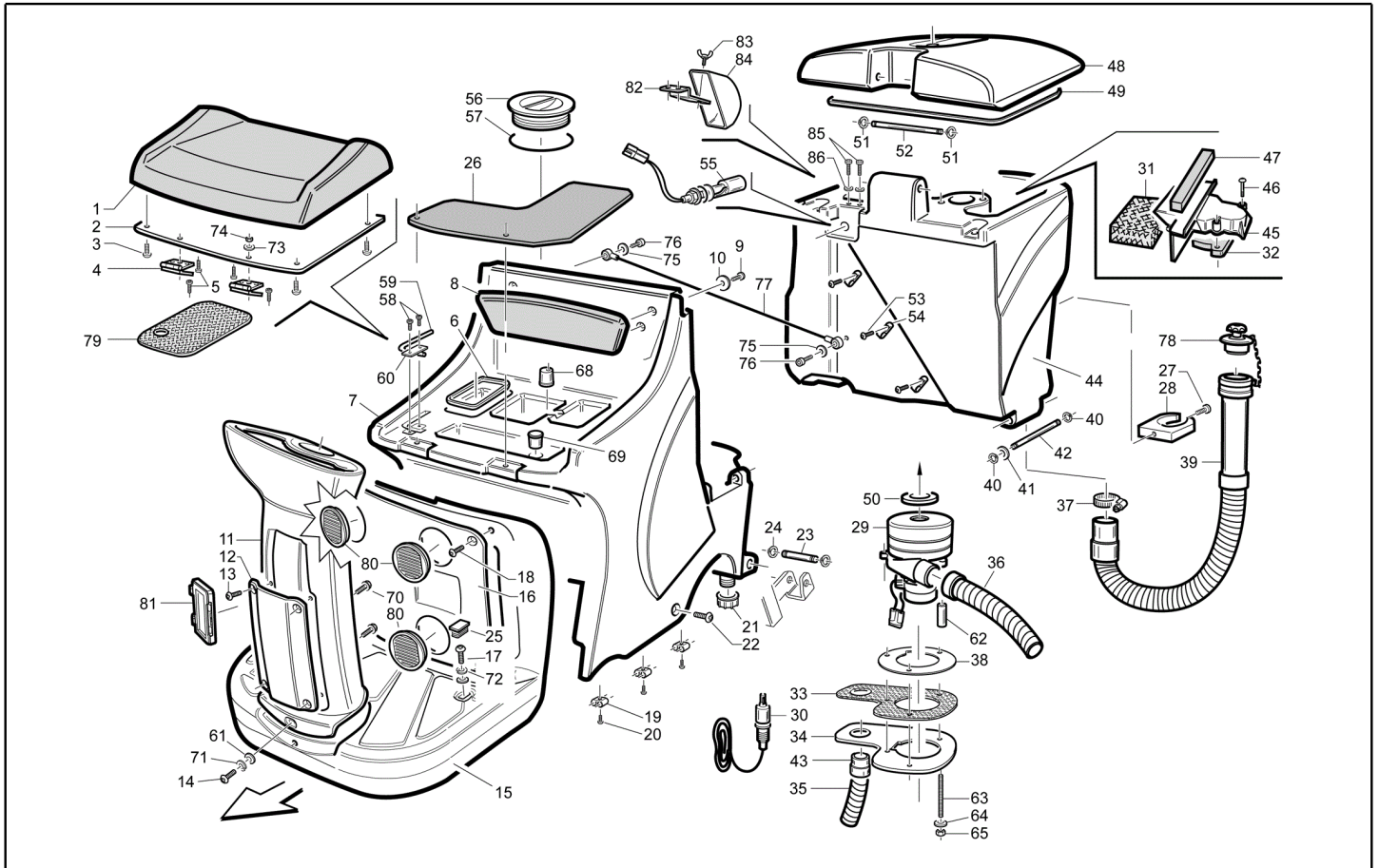
Ref. K	Part n.	Part n. 2	Description	Quantity	Validity		Price
					From	To	
0039	VTVT15515	SL04261	VIS TE M 6X 50 INOX A2	2,00			--
0040	VTVT00841	SL04354	VIS TE M 6X65 UNI 5739 INX	2,00			--
0041	VTVT00699	SL04140	VIS TE M. 6-70	2,00		17/05/2017	--
0041	VTVT00841	SL04354	VIS TE M 6X65 UNI 5739 INX	2,00	18/05/2017		--
0042	LAFN08958		BRIDE -	1,00		30/10/2013	--
0042	LAFN09290		FIXE-LAME REAR RIGHT XL	1,00	31/10/2013		--
0043	LAFN08959		BRIDE -	1,00		30/10/2013	--
0043	LAFN09291		FIXE-LAME REAR LEFT XL	1,00	31/10/2013		--
0044	MPVR05810		CAOUTCHOUC REAR SQUEEGEE XL PU	1,00		25/07/2013	--
0044	MPVR08037		LAME XL LATEX	1,00	26/07/2013		--
0045	KTRI04699		KIT REPLACEMENT TBBP00402	1,00			--
0046	VTVT17342	SL04058	VIS TE M 6X 60 UNI 5739 INX	1,00			--
0047	VTRS07728	75371	RONDELLE D. 6 INX	3,00			--
0048	VTRS13947	75373	RONDELLE D. 8 INX UNI 6592	2,00			--
0049	LAFN03840	SL07318	DOUILLE	1,00			--
0050	VTDD15518	75375	ECROU M 6 INX	1,00			--
0051	VTDD15518	75375	ECROU M 6 INX	1,00			--
0052	MPVR04659		BRIDE	1,00			--
0053	LAFN35608	SL07176	ENTRETOISE S. BLOCK BT 530	1,00			--
0054	MPVR05898		FERMETURE L	1,00			--
0055	GUVR00304		JOINT -	1,00			--
0056	GUVR00305		JOINT -	1,00			--
0057	MPVR05898		FERMETURE L	1,00			--
0058	VTVT01070		VIS TSTC M3X8	8,00			--
0059	VTDD00210		ECROU M 3 AUTOBL.DIN 985 IX.A2	8,00			--
0060	VTVR01040		RIVET -	4,00			--
0061	VTDD01694	SL05074	ECROU M6 INOX	2,00			--
0062	LAFN05559	SL39033	SUPPORT RUOTINO	2,00			--
0063	VTRS13947	75373	RONDELLE D. 8 INX UNI 6592	2,00			--
0064	VTDD01695	SL05039	ECROU M 8 INX	2,00			--
0065	TBBP00124	MP19107	TUYAU D 8/6	0,02			--
0066	VTVT15515	SL04261	VIS TE M 6X 50 INOX A2	2,00			--
0067	VTRS13947	75373	RONDELLE D. 8 INX UNI 6592	2,00			--
0068	MPVR06016		BRIDE -	2,00			--
0069	LAFN09301		PRISE -	2,00			--
0070	LAFN09302		FERMETURE -	2,00			--
0071	VTDD15520	SL05017	ECROU M 6 A2 UNI 5588 INX	2,00	10/04/2014		--
0072	VTDD01694	SL05074	ECROU M6 INOX	2,00	10/04/2014		--
0073	VTRS00245	SL06022	RONDELLE D.6 UNI 6592 INOX	2,00	10/04/2014		--
0074	LAFN09231		BRIDE M6X11X29	1,00	10/04/2014		--
0075	MTCR00029	70311	CHAINETTE	0,02	10/04/2014		--
0076	VTRS13945	SL06039	RONDELLE D. 6X18 INX UNI 6593	2,00	10/04/2014		--
0077	VTDD15521	05518	ECROU M 8 INX A2 UNI 5588	1,00	10/04/2014		--



Ref. K	Part n.	Part n. 2	Description	Quantity	Validity		Price
					From	To	
0001	SESD00021	SL14372	SIEGE	1,00			--
0002	LAFN06430		PLAQUE CT110	1,00			--
0003	VTVT15143	SL04135	VIS TE 6X16 UNI5739	4,00			--
0004	CEVR00060	SL14379	CHARNIERE PORTA SEDILE P185	2,00			--
0005	VTVT01317		VIS M 5X 12 TSPEI UNI 5933	4,00			--
0006	GLUVR00284		JOINT CT110	1,00			--
0007	MPVR05692		RESERVOIR CT110	1,00			--
0008	SESD00020	SL14371	TOLE CLEANTIME	1,00			--
0009	VTVT00433		VIS TE M 6X 30 UNI 5739 INX	2,00			--
0010	VTRS13945	SL06039	RONDELLE D. 6X18 INX UNI 6593	4,00			--
0011	MPVR05694		JOUE CT110	1,00			--
0012	MPVR05693		COUVERCLE SCHEDA POTENZA	1,00		09/11/2009	--
0012	MPVR05205		COUVERCLE SCHEDA POTENZA	1,00	10/11/2009		--
0013	VTVT00005	1105023	VIS TE FR 5X12 ZB	4,00			--
0014	VTVT15142	SL04087	VIS TE M 6x45 INOX	1,00			--
0015	MPVR05691		MARCHEPIED CT110	1,00			--
0016	MPVR05206		COUVERCLE PANNELLO ELETTRONICA	1,00			--
0017	VTVT00433		VIS TE M 6X 30 UNI 5739 INX	2,00			--
0018	VTVT00005	1105023	VIS TE FR 5X12 ZB	4,00			--
0019	FSVR00243		DOUILLE CABLE TIE, PLASTIC	3,00			--
0020	VTVT37012	SL04289	VIS M 4X 10 TCB-TC INX	3,00			--
0021	KTRI03463		BOUCHON ECHAPP. SCARICO SERBATOIO SOLUZ.	1,00		31/10/2011	--
0021	MPVR07073		BOUCHON SOLUTION TANK CT110	1,00	01/11/2011	09/03/2017	--
0021	MPVR10773		BOUCHON 3/4"	1,00	10/03/2017		--
0022	VTVT00005	1105023	VIS TE FR 5X12 ZB	1,00			--
0023	LAFN06433		PIVOT ROTAZIONE	2,00			--
0024	VTAE06761	RP06761	BAGUE D'ARRET D. 18 UNI 7435	4,00			--
0025	MPVR05314		BOUCHON STR35X25	2,00			--
0026	MPVR05315		TIGE CT110	1,00			--
0027	VTVT15924	1105494	VIS TCTC 4X16 ACCIAIO INOX	1,00			--
0028	MPVR05252		AGRAFE D.60	1,00			--
0029	MOCC00273		MOTEUR VACUUM 3ST 24V	1,00			--
0029	MEVR05200		CHARBON MOTORE ASP.AMET.116599-13	1,00			--
0030	MECI00533		CAPTEUR VS303-51N	1,00			--
0031	FTDP00133	SL03647	FILTRE VACUUM MOTOR	1,00			--
0032	GUGO00417		JOINT SCATOLA ASPIRAZIONE	1,00			--
0033	MPVR05103		INSONORISATION ASPIRATEUR	1,00			--
0034	LAFN06363		BRIDE ASPIRATEUR	1,00			--
0035	TBFX00244	SL19198	TUYAU D 34 L200MM	1,00			--
0036	TBFX00244	SL19198	TUYAU D 34 L200MM	1,00			--
0037	FSVR00033	70616	COLLIER 45-60	1,00			--
0038	MPVR04724		BRIDE IN NYLON	1,00			--
0039	TBBP00401		TUYAU ACQUA SPORCA	1,00		25/03/2013	--
0039	TBFX00362		TUYAU PU	1,00	26/03/2013		--

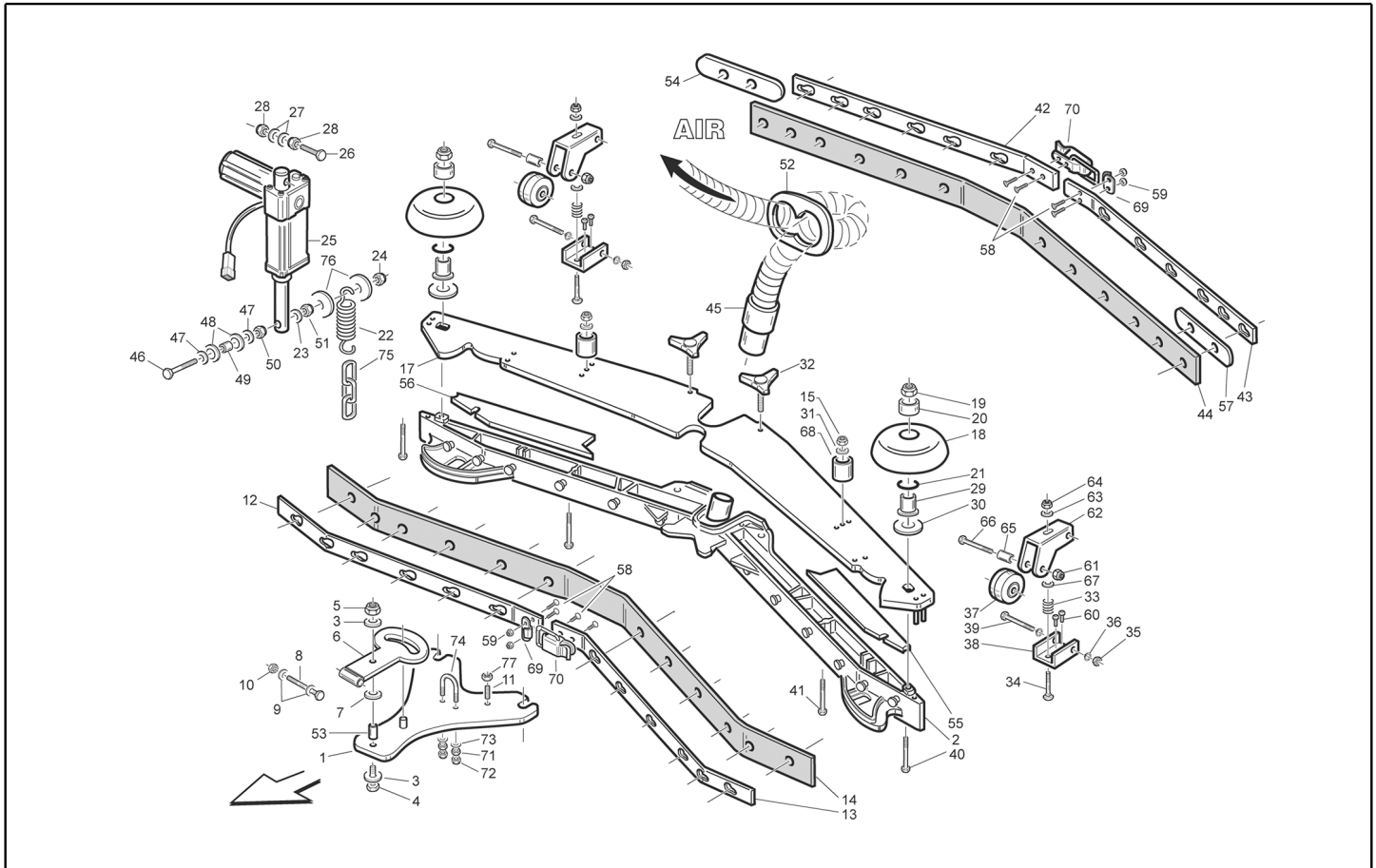


Ref. K	Part n.	Part n. 2	Description	Quantity	Validity		Price
					From	To	
0040	VTAE14096	1105412	SEEGER ESTERNO DIN 471 D.8	2,00			--
0041	VTRS13947	75373	RONDELLE D. 8 INX UNI 6592	1,00			--
0042	LAFN06434		PIVOT ROTAZIONE	1,00			--
0043	MPVR31077	SL07044	DOUILLE L.450	1,00			--
0044	MPVR05696		RESERVOIR CT110	1,00			--
0045	MPVR05482		BOITE -	1,00			--
0046	VTVT01325		VIS TCEI 5X35 INOX UNI5931	2,00			--
0047	GUGO00418		JOINT CONDOTTO ASPIRAZIONE	1,00			--
0048	MPVR05695		COUVERCLE CT110	1,00			--
0049	GUVR00272		JOINT CT110	1,00			--
0050	GUGO00272	SL03648	JOINT VACUUM MOTOR CT	1,00			--
0051	VTVR00536		SEEGER 8	2,00			--
0052	LAFN06509		PIVOT ROTAZIONE	1,00			--
0053	VTVT37012	SL04289	VIS M 4X 10 TCB-TC INX	3,00			--
0054	MPVR02933	SL14146	FIXE-TUYAU D.9,5	3,00			--
0055	MECI00516		CAPTEUR FLOAT WATER TANK	1,00			--
0056	MPVR05212		BOUCHON -	1,00		22/06/2009	--
0057	GUVR00287		JOINT CT110	1,00		22/06/2009	--
0058	VTVT00849	SL04364	VIS M 4X 10 TSPEI INX U.5933	2,00			--
0059	LAFN06431		TIGE CT110	1,00			--
0060	LAFN06432		PLAQUE CT110	1,00			--
0061	VTRS13945	SL06039	RONDELLE D. 6X18 INX UNI 6593	1,00			--
0062	LAFN51077		ENTRETOISE PH	3,00			--
0063	VTVT00785	SL04276	TIGE FILETTO	3,00			--
0064	VTRS13945	SL06039	RONDELLE D. 6X18 INX UNI 6593	3,00			--
0065	VTDD15518	75375	ECROU M 6 INX	3,00			--
0068	MPVR05273		BOUCHON CT110	1,00			--
0069	MPVR05272		BOUCHON CT110	1,00			--
0070	VTVT62920	1105162	VIS TE FR 6X16 ZB ZIGRINATE	4,00			--
0071	VTRS15144	11051232	RONDELLE D. 6 INX GRW UNI 1751	1,00			--
0072	VTRS15144	11051232	RONDELLE D. 6 INX GRW UNI 1751	2,00			--
0073	VTRS00502	05117	RONDELLE D. 5 0.466 UNI 6592	2,00			--
0074	VTDD15517	SL05043	ECROU M 5 INX	2,00			--
0075	VTRS13947	75373	RONDELLE D. 8 INX UNI 6592	4,00			--
0076	VTVT13938	75362	VIS TE 8X20 UNI5739 INX	2,00			--
0077	CMCV00427		CABLE CT 110	1,00			--
0078	MPVR05380		BOUCHON REC.TANK DRAIN HOSE CT110	1,00			--
0079	GUGO00313		MOUSSE CT110	1,00			--
0080	LAFN02931	71859	BRIDE FAN COOLER	2,00			--
0081	MEVR00232	06683	GUICHET TO REMOVE AND RESET FUSE	1,00			--
0082	LAFN07737		BRIDE -	1,00			--
0083	VTVT01150		VIS 4x10	1,00			--
0084	MPVR05596		PROTECTION -	1,00			--
0085	VTVT15961	SL04108	VIS M 5X 16 TCB TC UNI 7687	2,00			--

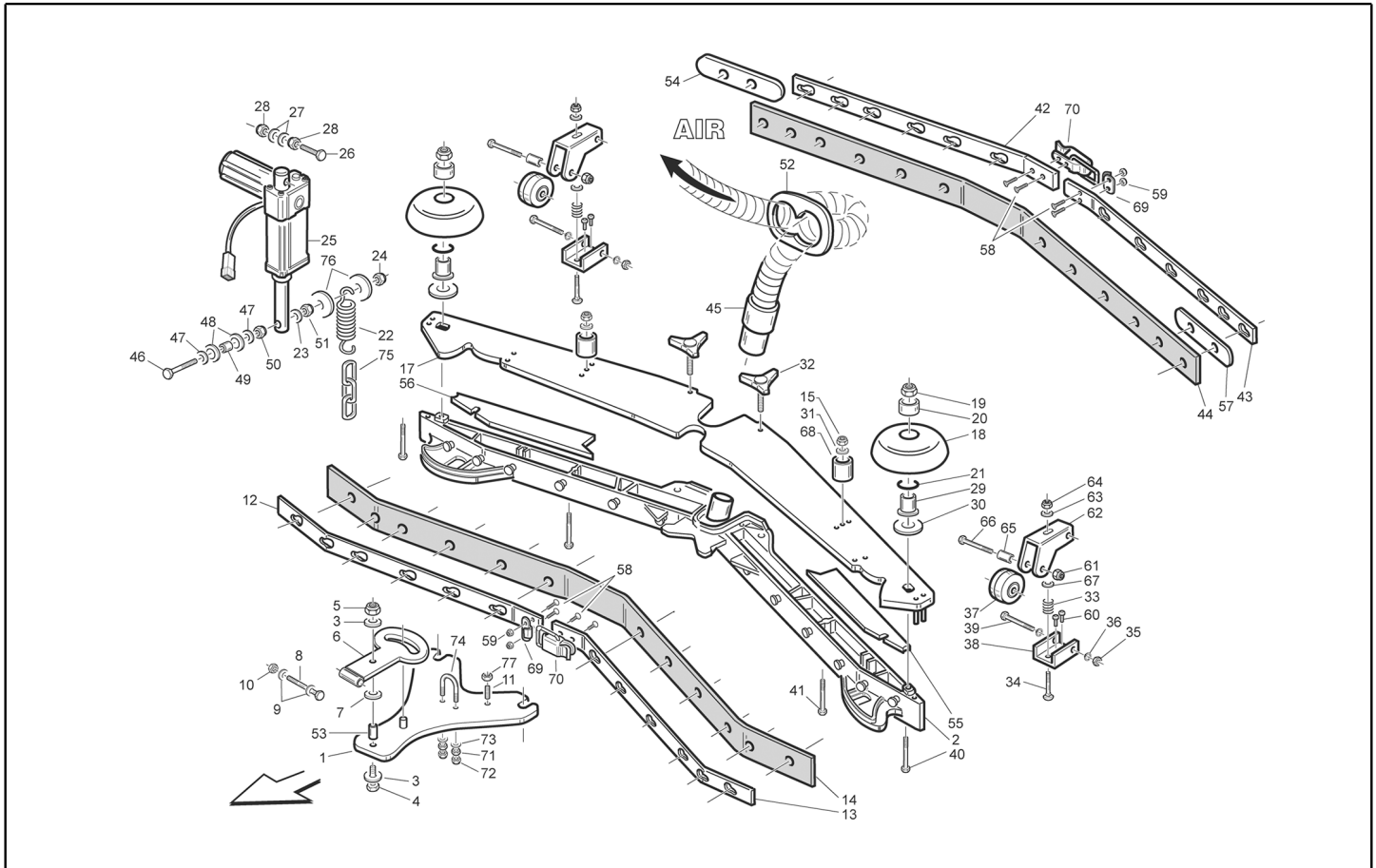


Ref. K	Part n.	Part n. 2	Description	Quantity	Validity		Price
					From	To	
0086	VTRS15908	SL06094	RONDELLE D. 5 INX GRW UNI 1751	2,00			--



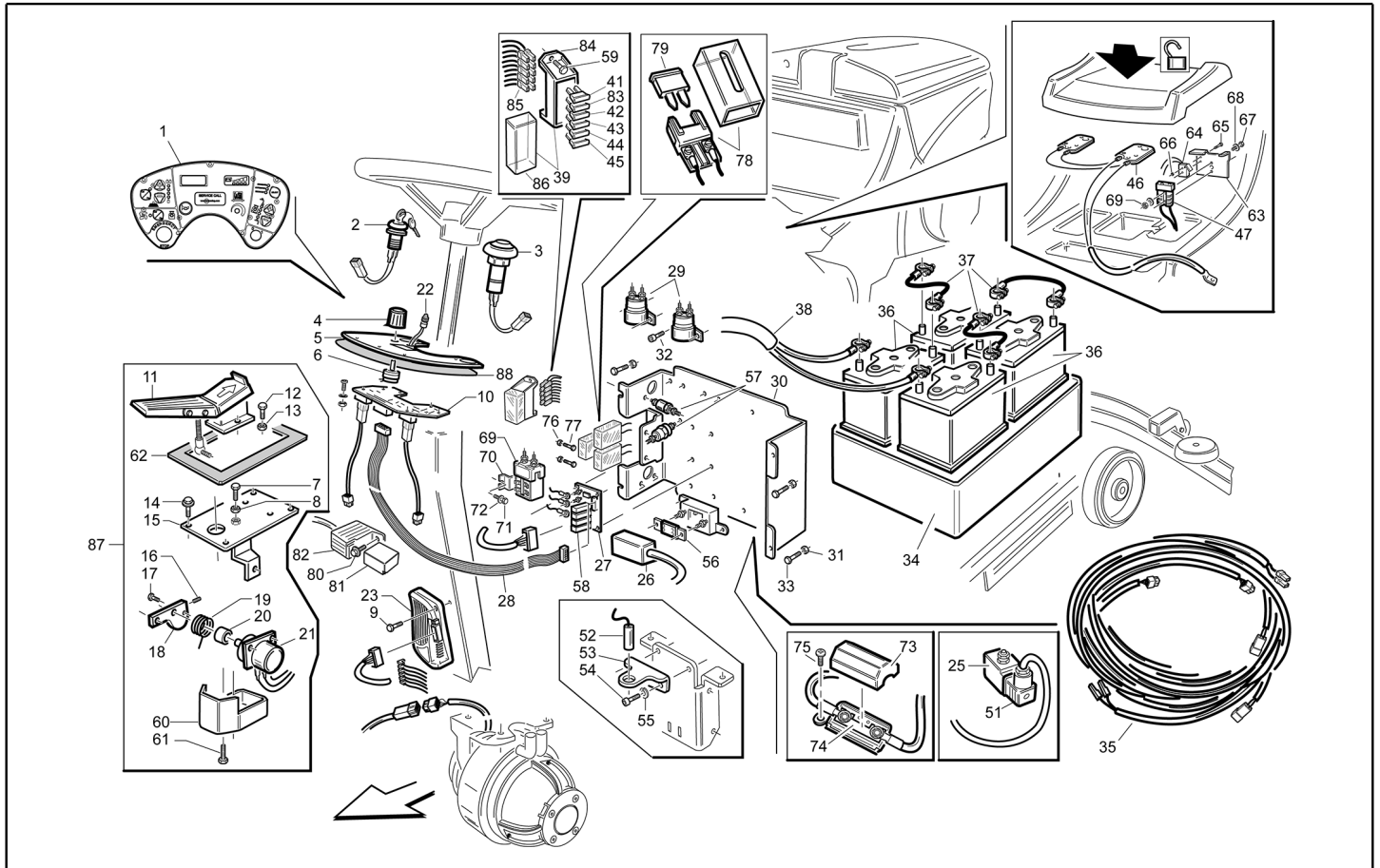


Ref. K	Part n.	Part n. 2	Description	Quantity	Validity		Price
					From	To	
0001	LAFN09241		PLAQUE -	1,00			--
0002	KTRI02050		CORPS SQUEEGEE PRESSOFUSO "XL"	1,00			--
0003	VTRS13946	SL06025	RONDELLE D. 8 X24 INX UNI 6593	1,00			--
0004	VTVT00410	SL04127	VIS TE M8x35 UNI5739 INOX	1,00			--
0005	VTDD01695	SL05039	ECROU M 8 INX	1,00			--
0006	LAFN09010		SUPPORT -	1,00			--
0007	VTRS15978		RONDELLE D.12X24 UNI 6592 INX	1,00			--
0008	VTVT00757	SL04229	VIS	1,00			--
0009	VTRS13947	75373	RONDELLE D. 8 INX UNI 6592	2,00			--
0010	VTDD01695	SL05039	ECROU M 8 INX	1,00			--
0011	VTVT01145			1,00			--
0012	LAFN09288		FIXE-LAME FRONT RIGHT XL	1,00			--
0013	LAFN09289		FIXE-LAME FRONT LEFT XL	1,00			--
0014	MPVR08041		LAME XL LATEX	1,00			--
0015	VTDD01694	SL05074	ECROU M6 INOX	4,00			--
0017	LAFN11267		PLAQUE SQUEEGEE XL	1,00			--
0018	MPVR05290		GALET TENDEUR SIDE BUMPER WHEEL	2,00			--
0019	VTDD01694	SL05074	ECROU M6 INOX	2,00			--
0020	MPVR49229	SL17608	DOUILLE SHK	2,00			--
0021	GUGO00164	SL03199	JOINT	2,00			--
0022	MLML00342		RESSORT -	1,00			--
0023	VTRS15144	11051232	RONDELLE D. 6 INX GRW UNI 1751	2,00			--
0024	VTDD01694	SL05074	ECROU M6 INOX	2,00			--
0025	MOCC00322		VERIN SQUEEGEE CT110	1,00			--
0026	VTVT15917	SL04143	VIS TE M 8X50 INOX A2 UNI	1,00			--
0027	VTRS13947	75373	RONDELLE D. 8 INX UNI 6592	2,00			--
0028	VTDD01695	SL05039	ECROU M 8 INX	2,00			--
0029	LAFN04100	SL07596	ENTRETOISE FOR BUMPER WHEEL	2,00			--
0030	VTRS16937	11051241	RONDELLE 6x24 INOX UNI 6593	2,00			--
0031	VTRS00245	SL06022	RONDELLE D.6 UNI 6592 INOX	2,00			--
0032	MPVR10569		PETIT POIGNEE YELLOW M8X45 H.10	2,00			--
0033	MLML49422	SL13103	RESSORT D.15X 45 X1	2,00			--
0034	VTVT01304		VIS M 8X 40 TTQST UNI 5731	2,00			--
0035	VTDD01694	SL05074	ECROU M6 INOX	2,00			--
0036	VTAE45707	1105407	SEEGER RADIALE TIPO H UNI7434 D6	4,00			--
0037	RTRT00540		ROUE D.8x32	2,00			--
0038	LAFN51069		BRIDE SUPP.RUOTINO SQUEEGEE	2,00			--
0039	VTVT15515	SL04261	VIS TE M 6X 50 INOX A2	2,00			--
0040	VTVT00841	SL04354	VIS TE M 6X65 UNI 5739 INX	2,00			--
0041	VTVT00841	SL04354	VIS TE M 6X65 UNI 5739 INX	2,00			--
0042	LAFN09290		FIXE-LAME REAR RIGHT XL	1,00			--
0043	LAFN09291		FIXE-LAME REAR LEFT XL	1,00			--
0044	MPVR08037		LAME XL LATEX	1,00			--
0045	KTRI04699		KIT REPLACEMENT TBBP00402	1,00			--

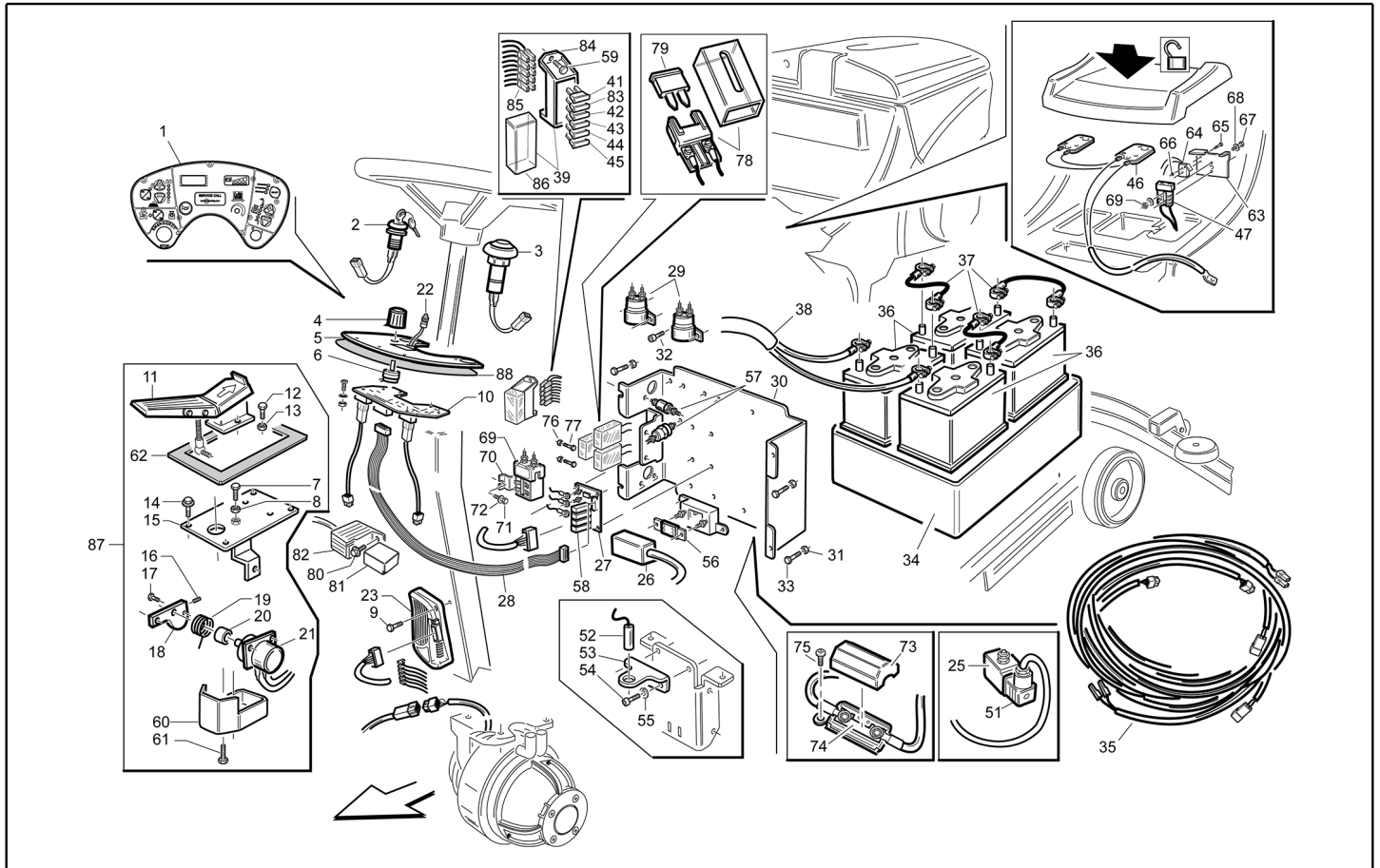


Ref. K	Part n.	Part n. 2	Description	Quantity	Validity		Price
					From	To	
0046	VTVT17342	SL04058	VIS TE M 6X 60 UNI 5739 INX	1,00			--
0047	VTRS07728	75371	RONDELLE D. 6 INX	3,00			--
0048	VTRS13947	75373	RONDELLE D. 8 INX UNI 6592	2,00			--
0049	LAFN03840	SL07318	DOUILLE	1,00			--
0050	VTDD15518	75375	ECROU M 6 INX	1,00			--
0051	VTDD15518	75375	ECROU M 6 INX	1,00			--
0052	MPVR04659		BRIDE	1,00			--
0053	LAFN35608	SL07176	ENTRETOISE S. BLOCK BT 530	1,00			--
0054	MPVR05898		FERMETURE L	1,00			--
0055	GUVR00304		JOINT -	1,00			--
0056	GUVR00305		JOINT -	1,00			--
0057	MPVR05898		FERMETURE L	1,00			--
0058	VTVT01070		VIS TSTC M3X8	8,00			--
0059	VTDD00210		ECROU M 3 AUTOBL.DIN 985 IX.A2	8,00			--
0060	VTVR01040		RIVET -	4,00			--
0061	VTDD01694	SL05074	ECROU M6 INOX	2,00			--
0062	LAFN05559	SL39033	SUPPORT RUOTINO	2,00			--
0063	VTRS13947	75373	RONDELLE D. 8 INX UNI 6592	2,00			--
0064	VTDD01695	SL05039	ECROU M 8 INX	2,00			--
0065	TBBP00124	MP19107	TUYAU D 8/6	0,02			--
0066	VTVT15515	SL04261	VIS TE M 6X 50 INOX A2	2,00			--
0067	VTRS13947	75373	RONDELLE D. 8 INX UNI 6592	2,00			--
0068	MPVR06016		BRIDE -	2,00			--
0069	LAFN09301		PRISE -	2,00			--
0070	LAFN09302		FERMETURE -	2,00			--
0071	VTDD15520	SL05017	ECROU M 6 A2 UNI 5588 INX	2,00			--
0072	VTDD01694	SL05074	ECROU M6 INOX	2,00			--
0073	VTRS00245	SL06022	RONDELLE D.6 UNI 6592 INOX	2,00			--
0074	LAFN09231		BRIDE M6X11X29	1,00			--
0075	MTCR00029	70311	CHAINETTE	0,02			--
0076	VTRS13945	SL06039	RONDELLE D. 6X18 INX UNI 6593	2,00			--
0077	VTDD15521	05518	ECROU M 8 INX A2 UNI 5588	1,00			--

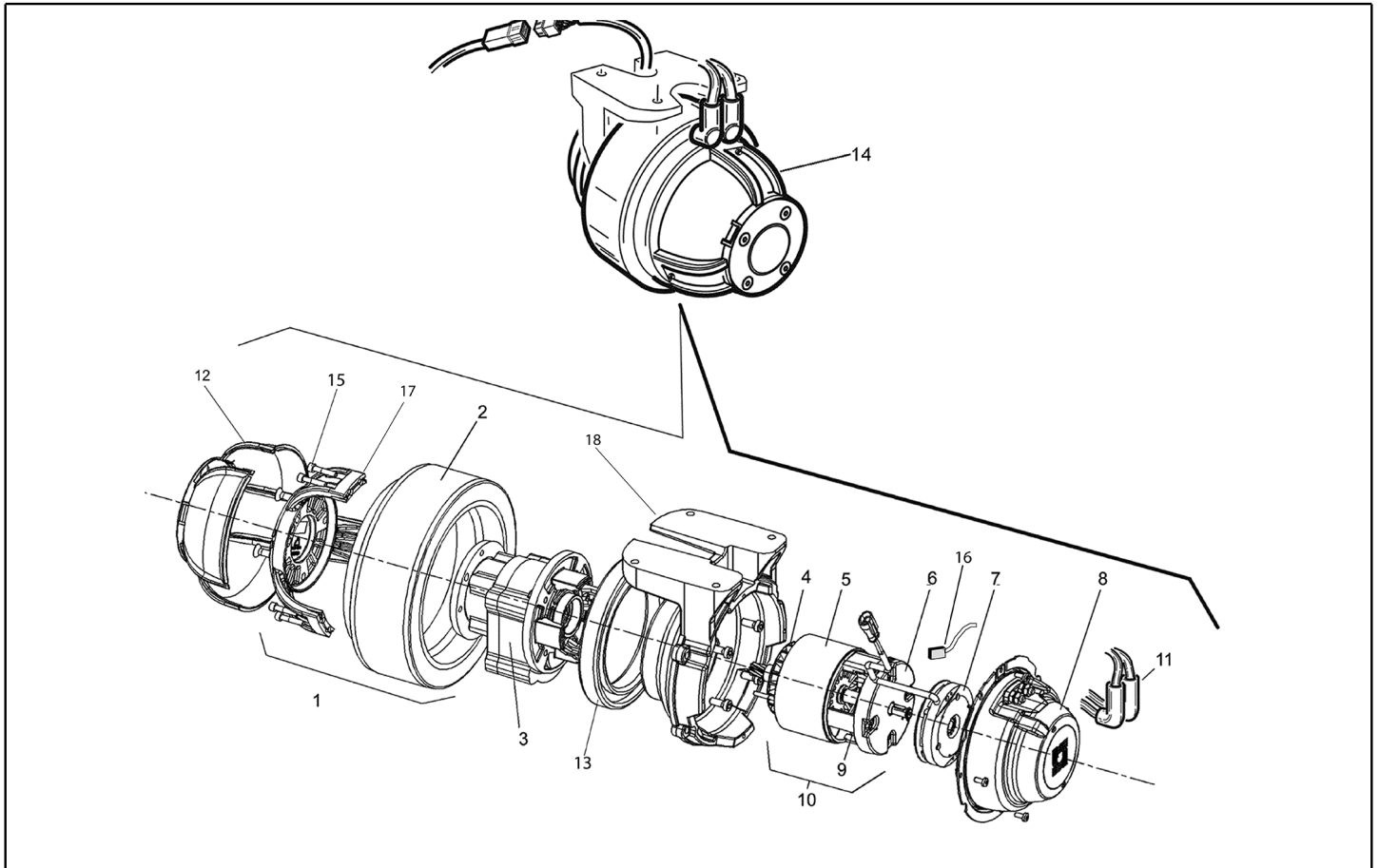




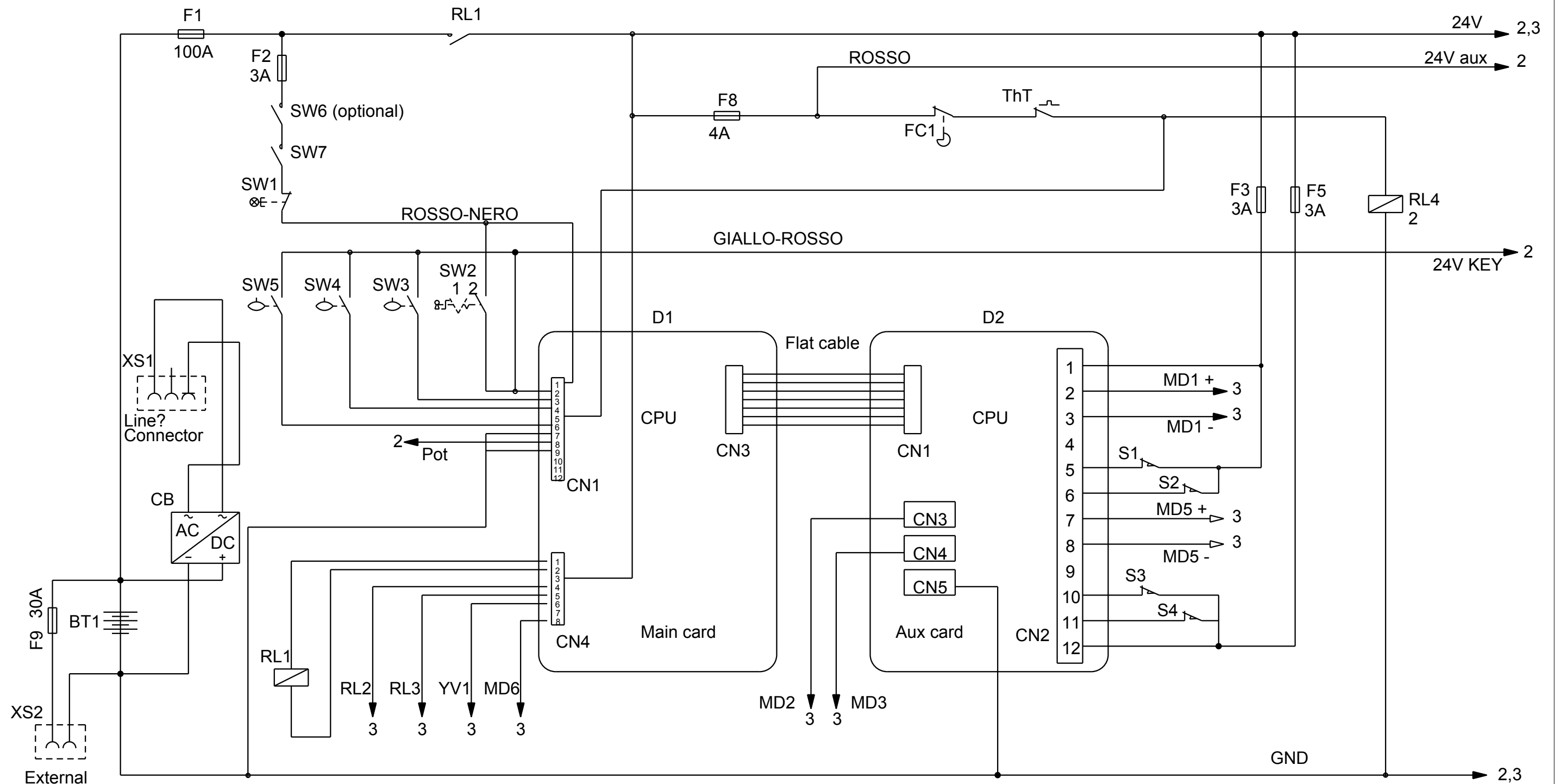
Ref. K	Part n.	Part n. 2	Description	Quantity	Validity		Price
					From	To	
0001	ETET01485		ETICHETTE -	1,00			--
0002	MECI75805	13801001	INTERRUPTEUR KEY FOR BATTERY MACHINES	1,00			--
0003	MECI00028	13801009A	CLAVIER EMERGENCY 24V - RED	1,00			--
0004	KTRI01935		KIT 1050-1202	1,00			--
0005	LAFN06408		PLAQUE -	1,00			--
0006	KTRI05576		KIT G1050	1,00			--
0007	VTVT13937	11051230	VIS TE M 8X 30 INX UNI 5739	1,00			--
0008	VTDD01696		ECROU M 8 INX	1,00			--
0009	VTVT00727	SL04189	VIS TE M. 4-20	2,00			--
0010	MECE00451		FICHE CONTROL PANEL CT110	1,00			--
0011	LAFN06429		PEDALE CT110	1,00			--
0012	VTVT15143	SL04135	VIS TE 6X16 UNI5739	2,00			--
0013	VTDD15518	75375	ECROU M 6 INX	2,00			--
0014	VTVT00005	1105023	VIS TE FR 5X12 ZB	4,00			--
0015	LAFN06521		SUPPORT ACCELERATORE	1,00			--
0016	VTVT00911	SL11054	VIS SANS TETE M4X8	1,00			--
0017	VTVT00727	SL04189	VIS TE M. 4-20	2,00			--
0018	LAFN06371		BIELLE POTENZIOMETRO	1,00			--
0019	MLML00327		RESSORT -	1,00			--
0020	MPVR05786		DOUILLE	1,00			--
0021	MEVR01700		POTENTIOMETRE 0-5K	1,00			--
0022	MEVR02058		LED -	1,00			--
0023	MECE00450		FICHE TRACTION CURTIS CT110	1,00			--
0025	MEEV00044		SOUPAPE ELECTR.	1,00			--
0026	MEVR00146	1380151	PORTE-FUSIBLES MEGA	1,00			--
0027	MECE00575		FICHE MOS CT110	1,00			--
0028	MECB01099		CABLE FLAT	1,00			--
0029	METT45116	1380085	TELERUPTEUR 24V T106 P	2,00			--
0030	LAFN06503		PLAQUE ELETTRONICA	1,00			--
0032	VTVT00005	1105023	VIS TE FR 5X12 ZB	8,00			--
0033	VTVT00005	1105023	VIS TE FR 5X12 ZB	4,00			--
0034	MPVR05217		CONTENEUR BATTERIA	1,00			--
0035	MECB02046		CABLAGE CT110	1,00			--
0036	BAAC00106		BATTERIE 6V 180Ah/C5 GEL IPC	4,00			--
0037	MEVR34820	SL23838	CABLAGE BATTERY BRIDGE W/TERMINAL	3,00			--
0038	MECB01015		CABLAGE CT110	1,00			--
0039	KTRI02222		KIT CT110	1,00			--
0041	MEVR01428	SL53040	FUSIBLE A LAMA 2 A. UNIVAL	1,00			--
0042	MEVR00327	06907	FUSIBLE 25A	1,00			--
0043	MEVR04385		FUSIBLE 3A	1,00			--
0044	MEVR04385		FUSIBLE 3A	1,00			--
0045	MEVR00584	70237	FUSIBLE 3A	1,00			--
0046	MEVR00148	1180066	INTERRUPTEUR SEAT SENSOR	1,00			--
0047	MEVR01079	SL23010K	GOUPILLE M CB50 A 600V RD.	1,00			--



Ref. K	Part n.	Part n. 2	Description	Quantity	Validity		Price
					From	To	
0051	MECB01015		CABLAGE CT110	1,00			--
0052	MECI00535		CAPTEUR -	1,00			--
0053	LAFN06386		SUPPORT -	1,00			--
0054	VTVT15143	SL04135	VIS TE 6X16 UNI5739	2,00			--
0055	VTRS15144	11051232	RONDELLE D. 6 INX GRW UNI 1751	2,00			--
0056	MEVR00145	1380150	FUSIBLE 100A	1,00			--
0057	MEVR47082	1380091	ISOLANT M6 35-CH32	1,00			--
0058	MECE00456		RELAIS CT110	4,00			--
0059	VTVT00005	1105023	VIS TE FR 5X12 ZB	2,00			--
0060	MPVR05235		COUVERTURE -	1,00			--
0061	VTVT00005	1105023	VIS TE FR 5X12 ZB	2,00			--
0062	GUVR00292		JOINT CT110	1,00			--
0063	LAFN07362		PLAQUE ANDERSON	1,00			--
0064	MECI00334	SL53031-L	MICROINTERRUPT. CHARGING PLUG	1,00			--
0065	VTVT00671	SL04086	VIS TC- M.2-16 OTTONE	2,00			--
0066	VTDD08634	SL05031	ECROU M2	2,00			--
0067	VTVT01350		VIS M3-20 INOX	2,00			--
0068	VTRS21116	SL06009	RONDELLE D. 3 INX	2,00			--
0069	MECI00532		TELERUPTEUR 24V-100A	1,00			--
0070	LAFN07743		BRIDE -	1,00			--
0071	VTVT01669		VIS M4x6 UNI5739 znt cl.4.8	2,00			--
0072	VTRS00501	05109	RONDELLE D. 4 0.232 UNI 6592	2,00			--
0073	MEVR31036		PORTE-FUSIBLES	1,00			--
0074	MEVR02042		FUSIBLE 30A NST.	1,00			--
0075	VTVT00079	1105756	VIS AUTOF.TC UNI6954 3,9X22	1,00			--
0076	VTDD01693	SL05087	ECROU M 5 INX	2,00			--
0077	VTVT01300		VIS TE M5X12 INOX	2,00			--
0078	MEVR00613	70354	PORTE-FUSIBLES MAXIVAL with cover	3,00			--
0079	MEVR00644	70652	FUSIBLE MAXIVAL 30A	3,00			--
0081	MECE00456		RELAIS CT110	1,00			--
0083	MEVR00344	11579	FUSIBLE 4A	1,00			--
0084	MPVR06116		COUVERCLE -	1,00			--
0085	MPVR06118		BORNE FUSE HOLDER	1,00			--
0086	MPVR06117		COUVERCLE -	1,00			--
0087	KTRI01585		KIT ACCELERATOR PEDAL CT110	1,00			--
0088	GUVR00286		JOINT CT110	1,00			--
0089	MEVR00644	70652	FUSIBLE MAXIVAL 30A	3,00			--

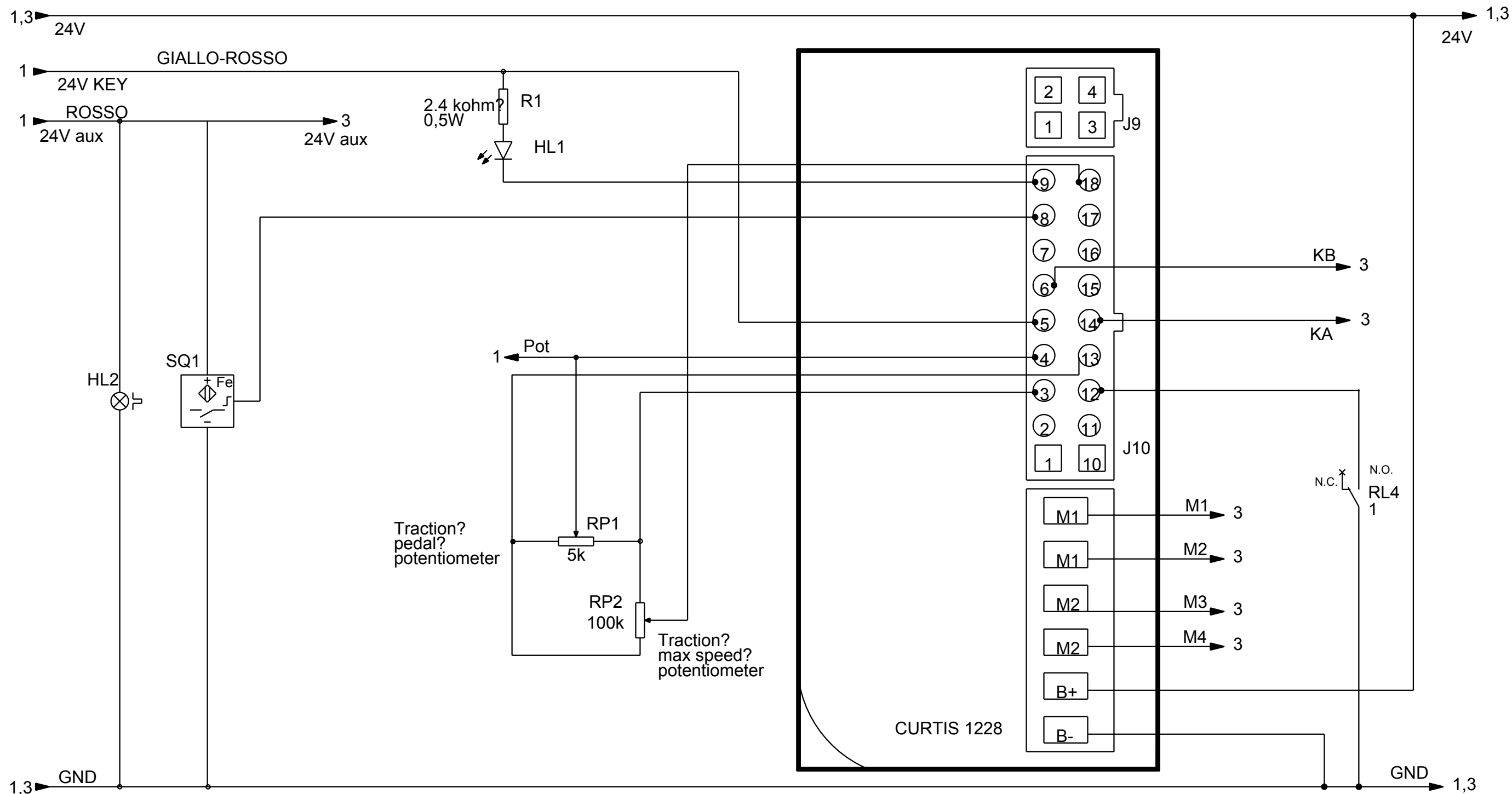


Ref. K	Part n.	Part n. 2	Description	Quantity	Validity		Price
					From	To	
0001	RTRT00533		BAGUE MOTORWHEEL	1,00			--
0002	RTRT00533		BAGUE MOTORWHEEL	1,00			--
0003	RDGR00040		REDUCTEUR CT110	1,00			--
0004	KTRI05043		KIT MOTORWHEEL CT110	1,00			--
0006	MEVR02084		CALOTTE CT110	1,00			--
0007	MEVR02030		FREIN ELECTRIC MOTORWHEEL CT110	1,00			--
0008	MPVR06031		COIFFE MOTORUOTA	1,00			--
0009	MEVR00985	MP02251-2	BROSSE CARBON 10X18	4,00			--
0010	MOCC00399		MOTEUR MP80	1,00			--
0011	MEVR00889		PIPETTE	2,00			--
0012	MPVR08044		COUVERCLE -	1,00			--
0013	CUVR00194		ROULEMENT 61926 2RS	1,00			--
0014	KTRI02209		KIT MOTORWHEEL CT110	1,00			--
0015	VTVT16676		VIS M6X60 A2 UNI5931	4,00			--
0016	MEVR02902		PLAQUETTE PROTECTOR MOTORWHEEL	1,00			--
0017	MFVR00295		SUPPORT ALUMINIUM PU RING	1,00			--
0018	MFVR00296		SUPPORT -	1,00			--



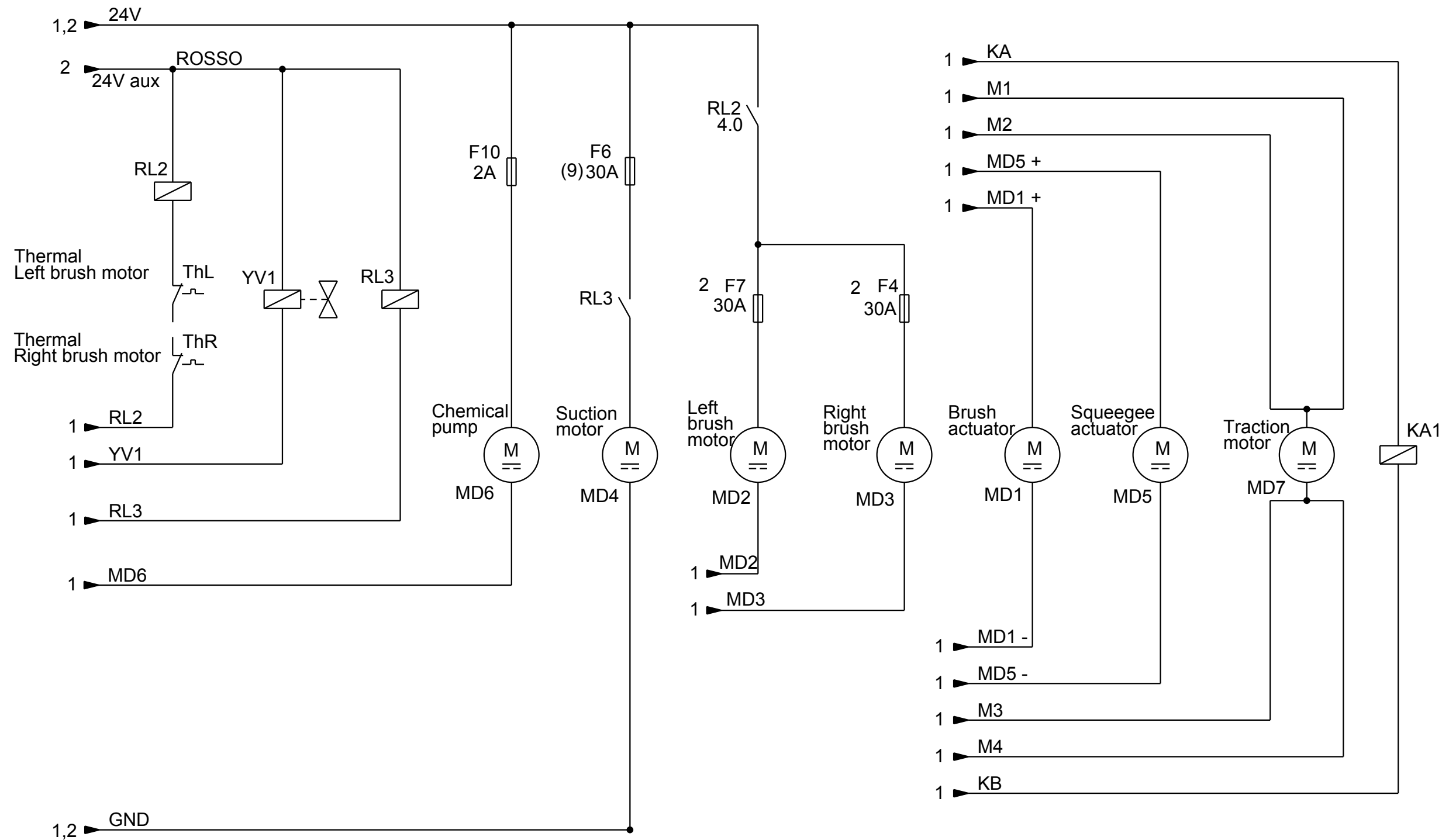
# MAIN CONTROL BOARD

TOLL. GEN. :				LAVORAZIONE GENERALE	
9	28-Feb-18	SOSTITUITO FUSIBILE F6 (ASPIRATORE) EX 25A		M.Benevelli	
IND.	DATA	DESCRIZIONE MODIFICA		FIRMA	
	DATA:	UFF.TECNICO	DIREZIONE	SCALA:	A3
	-	-	-	1:1	FOGLIO:1/4
	MATERIALE:	-		R:0 N/mm <sup>2</sup>	DISEG : M. Benevelli
	STATO:	-		PESO:0,000 Kg	FTECN : F. Reccanello
	TRATTAM:	-		DUREZZA:-	DATA : 28-Feb-18
DENOMINAZIONE:				CODICE:	COD.COMM:
SCHEMA ELETTRICO CT110				PLDC01844_9	-



# CURTIS CONNECTORS

TOLL. GEN. :		LAVORAZIONE GENERALE		
9	28-Feb-18	SOSTITUITO FUSIBILE F6 (ASPIRATORE) EX 25A		M.Benevelli
IND.	DATA	DESCRIZIONE MODIFICA		FIRMA
	DATA:	UFF.TECNICO	DIREZIONE	SCALA:  A3
	-	-	-	1:1
				FOGLIO:2/4
	MATERIALE:	-	R:0 N/mm <sup>2</sup>	DISEG : M. Benevelli
	STATO:	-	PESO:0,000 Kg	FTECN : F. Reccanello
	TRATTAM:	-	DUREZZA:-	DATA : 28-Feb-18
DENOMINAZIONE:			CODICE:	COD.COMM:
SCHEMA ELETTRICO CT110			PLDC01844_9	-



# MOTORS AND ACTUATORS

TOLL. GEN. :		LAVORAZIONE GENERALE		
9	28-Feb-18	SOSTITUITO FUSIBILE F6 (ASPIRATORE) EX 25A		M.Benevelli
IND.	DATA	DESCRIZIONE MODIFICA		FIRMA
	DATA:	UFF.TECNICO	DIREZIONE	SCALA:  A3
	-	-	-	1:1
	MATERIALE:	-	R:0 N/mm <sup>2</sup>	DISEG : M. Benevelli
	STATO:	-	PESO:0,000 Kg	FTECN : F. Reccanello
	TRATTAM:	-	DUREZZA:-	DATA : 28-Feb-18
DENOMINAZIONE:			CODICE:	COD.COMM:
SCHEMA ELETTRICO CT110			PLDC01844_9	-

Sim. Sym.	Sigla Item	Descrizione Description	Sim. Sym.	Sigla Item	Descrizione Description	Sim. Sym.	Sigla Item	Descrizione Description	Sim. Sym.	Sigla Item	Descrizione Description
	BT1 1	Battery 24V		F10 3	Fuse Chemical pump		R1 2	Resistor		SW1 1	E_Stop button
	CB 1	OnBoard Battery charger? (optional)		FC1 2	Seat microswitch		RL1 1	Main contactor		SW2 1	ON / OFF key
	D1 1	Main control board		ThR 3	Thermal? Right brush motor		RL2 3	Brush motor relay		SW3 1	Fluid level dirty water
	D2 1	Auxiliary control card		ThL 3	Thermal? Left brush motor		RL3 3	Suction motor relay		SW4 1	Fluid level Clean water
	F1 1	Fuse 24V main line		ThT 1	Thermal? traction motor		RP1 2	Traction potentiometer? (Throttle)		SW5 1	Fluid level chemical
	F2 1	Fuse 24V service line		MD1 3	Brush actuator		RP2 2	Speed reduction potentiometer		SW6 1	OnBoard charger safety switch? (optional)
	F3 1	Fuse linear actuator		MD2 3	Left brush motor		S1 1	Microswitch brush actuator UP		SW7 1	Charger plug safety switch
	F4 3	Fuse right brush		MD3 3	Right brush motor		S2 1	Microswitch brush actuator DW		XS1 1	Line Connector
	F5 1	Fuse linear actuator		MD4 3	Suction motor		S3 1	Microswitch? squeegee actuator UP		XS2 1	External battery charger
	F6 3	Fuse suction motor		MD5 3	Squeegee actuator		S4 1	Microswitch? squeegee actuator down		YV1 3	Water electrovalve
	F7 3	Fuse left brush		MD6 3	Chemical pump		HL1 2	LED Curtis		RL4 1	Inihabit relay
	F8 1	Fuse 24V aux line		MD7 3	Traction motor		HL2 2	Rotating Beacon (optional)		KA1 3	Brake
	F9 1	Fuse battery charge line		Fe SQ1 2	Slow down inductive sensor						

TOLL. GEN. :				LAVORAZIONE GENERALE			
9	28-Feb-18	SOSTITUITO FUSIBILE F6 (ASPIRATORE) EX 25A			M.Benevelli		
IND.	DATA	DESCRIZIONE MODIFICA			FIRMA		
	DATA:	UFF.TECNICO	DIREZIONE	SCALA:		A3	
	-	-	-	1:1	FOGLIO:4/4		
	MATERIALE:	-			R:0 N/mm <sup>2</sup>	DISEG : M. Benevelli	
	STATO:	-			PESO:0,000 Kg	FTECN : F. Reccanello	
	TRATTAM:	-			DUREZZA:-	DATA : 28-Feb-18	
DENOMINAZIONE:					CODICE:	COD.COMM:	
SCHEMA ELETTRICO CT110					PLDC01844_9	-	