

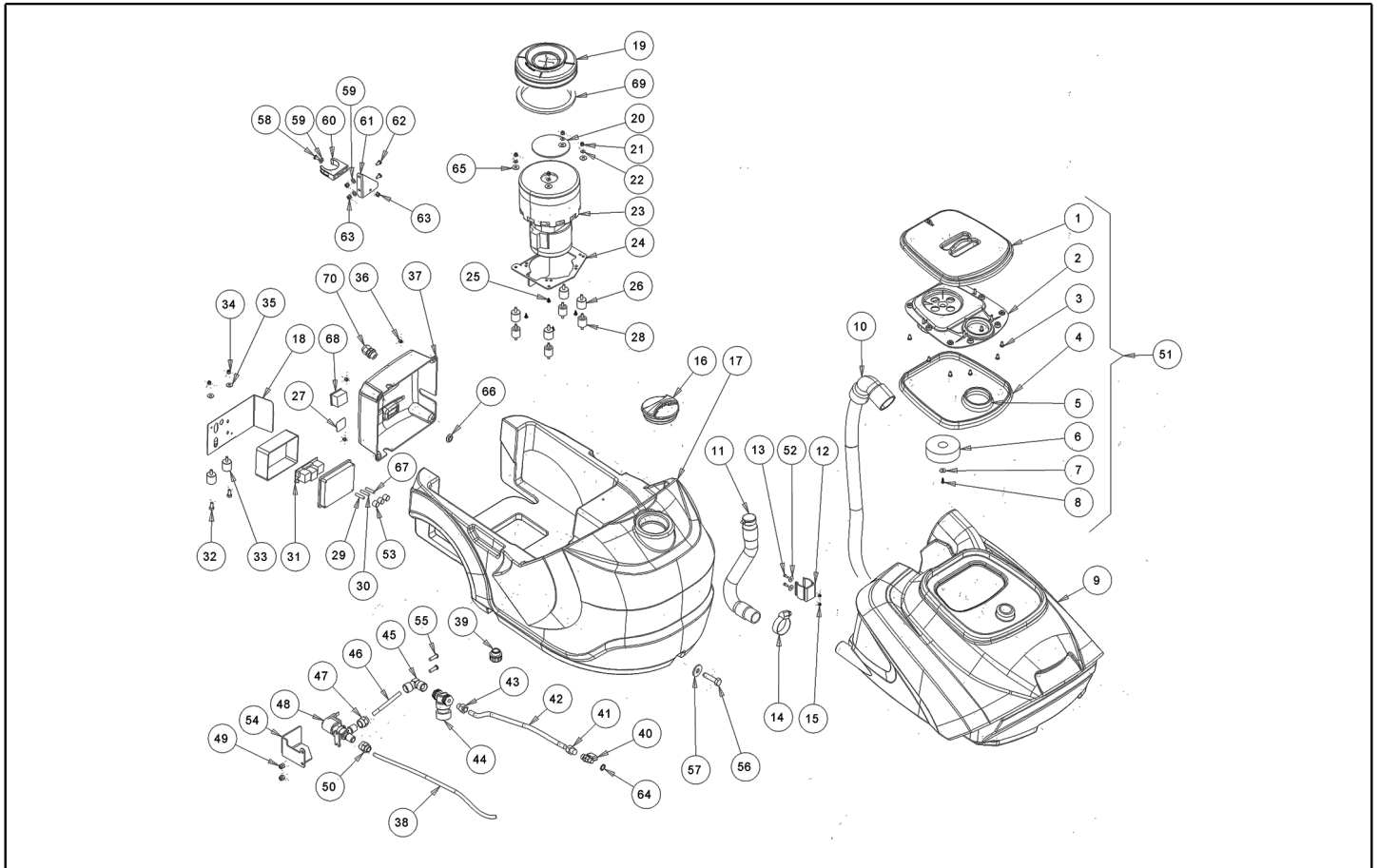


IPC

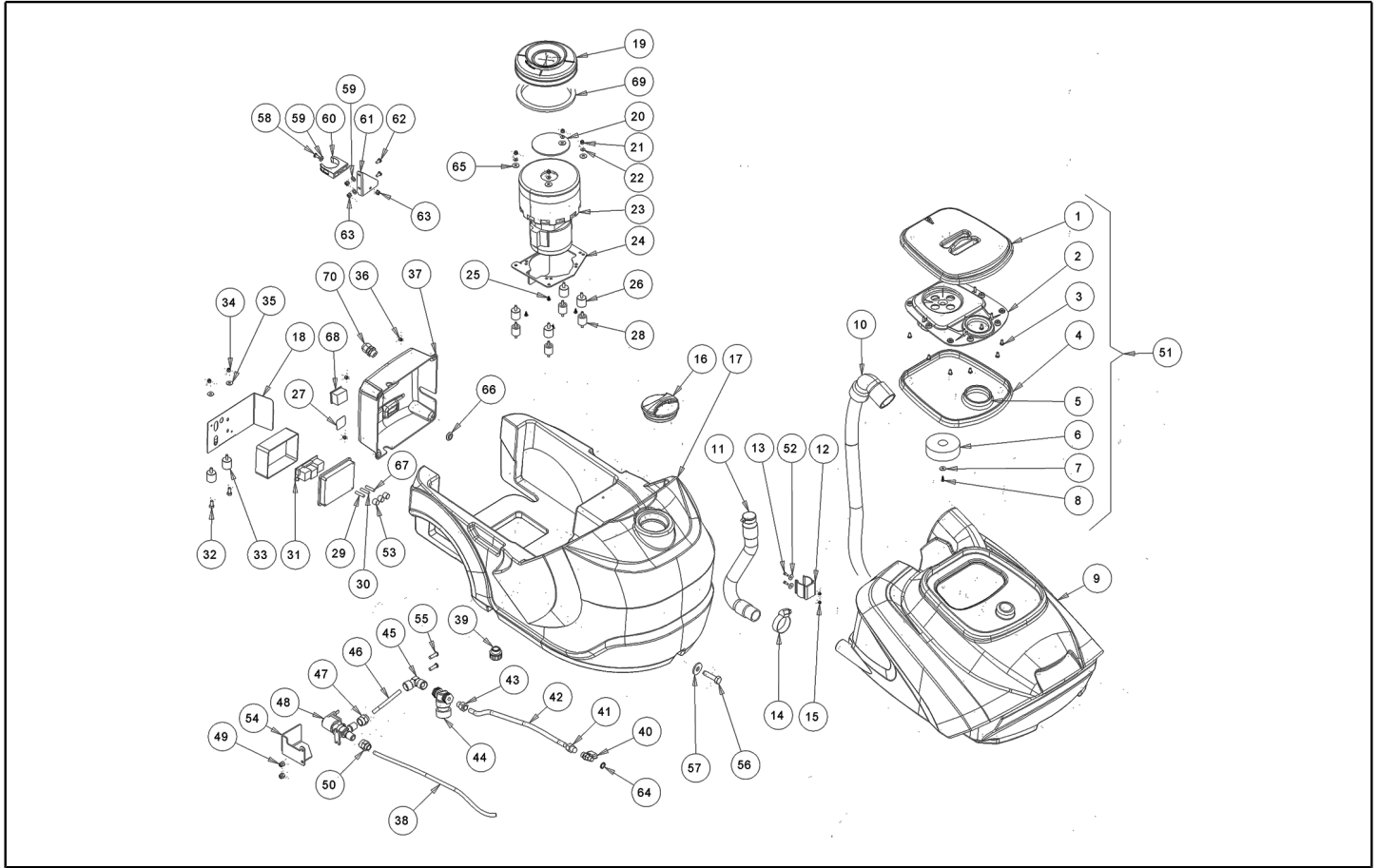
Spare parts list

Ref: LPTE00535

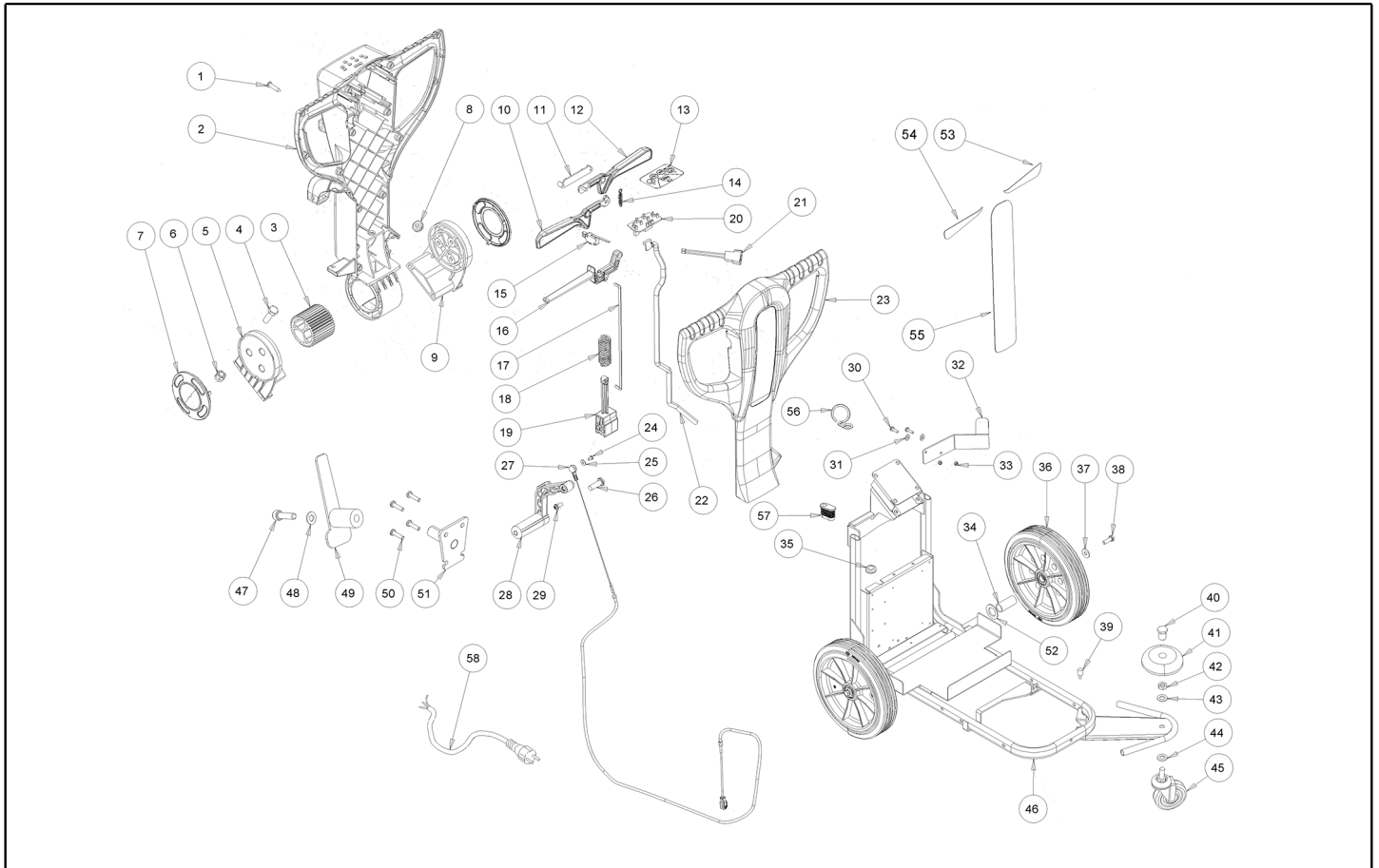
Model: LAVEUSE P.SOLS CT30 C 230V ICA



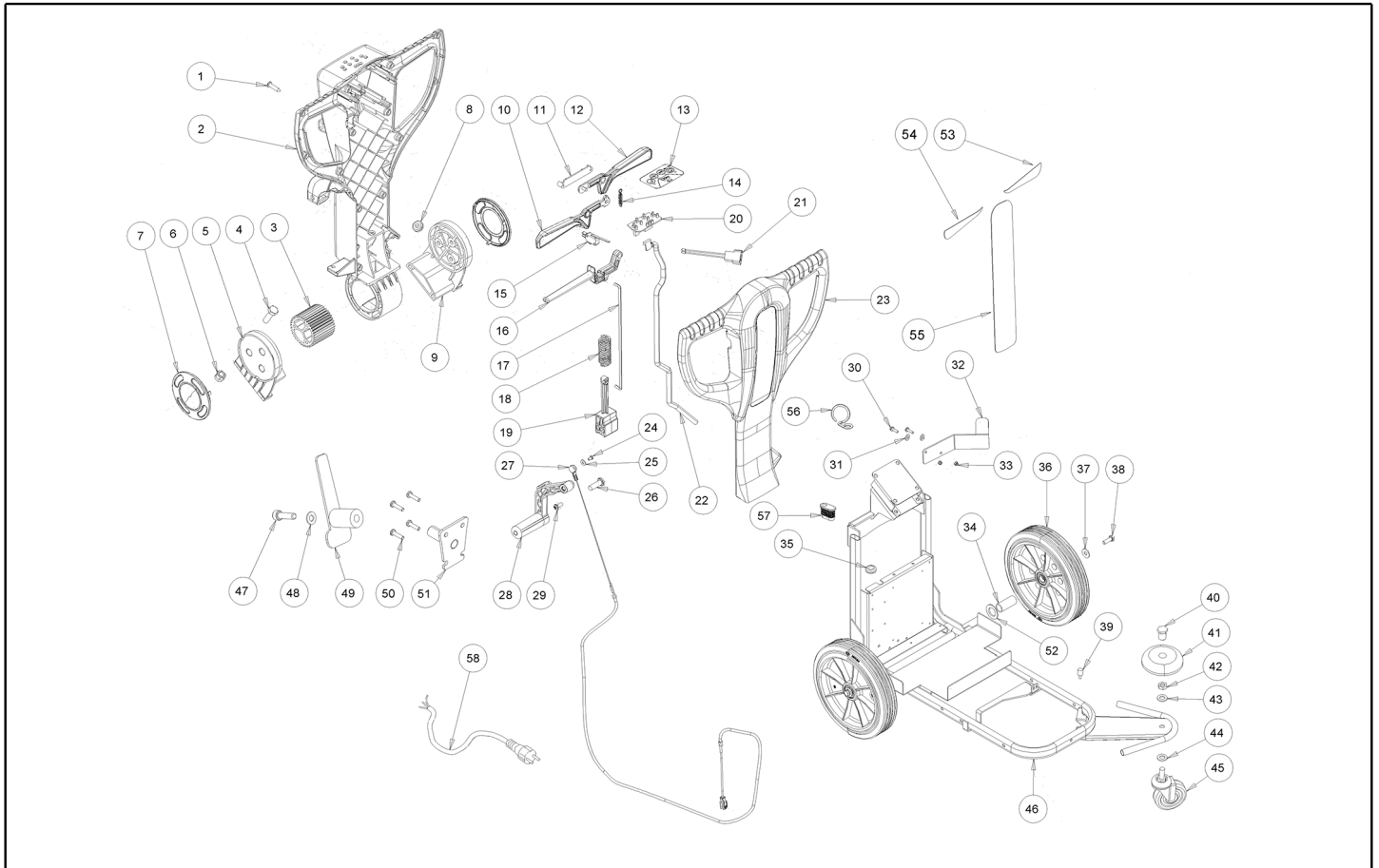
Ref. K	Part n.	Part n. 2	Description	Quantity	Validity		Price
					From	To	
0001	MPVR05825		COUVERCLE -	1,00			--
0002	MPVR05826		COUVERCLE INNER LID TANK CT15-30	1,00			--
0003	VTVT01694		VIS SELF TAPPING 4.8X9.5 SUS	8,00			--
0004	GUVVR00306		JOINT RECOVERY TANK LID CT15	1,00			--
0005	GUVR00307		JOINT -	1,00			--
0006	MPVR05836		FLOTTEUR RECOVERY TANK LID	1,00			--
0007	VTRS00573		RONDELLE 30x6x3	1,00			--
0008	VTVT48694		VIS TCB TC 5 X12 UNI 9707 TZ	1,00			--
0009	MPVR05912		RESERVOIR RECOVERY CT30 PANTONE 368	1,00			--
0010	KTRI04697		KIT REPLACEMENT TBFX00351	1,00			--
0011	TBFX00350		TUYAU HOSE DRAIN CT30	1,00			--
0012	MPVR46988		AGRAFE FIXATION DRAIN HOSE	1,00			--
0013	VTVT29884		VIS TE UNI 5739 4X16 ZB	2,00			--
0014	FSVR00002		COLLIER EKOFLEX 9 23-35	1,00		08/12/2014	--
0014	FSVR00095		COLLIER 30-45	1,00	09/12/2014		--
0015	VTDD04369		ECROU M 4 TEF UNI 7473	2,00			--
0016	MPVR05188		BOUCHON SOLUTION TANK	1,00			--
0017	MPVR05913		RESERVOIR SOLUTION CT30 RAL7024	1,00			--
0018	LAFN08980		PLAQUE -	1,00			--
0019	GUGO00444		JOINT -	1,00		22/09/2016	--
0019	GUGO00498		JOINT	1,00	23/09/2016	17/03/2019	--
0019	GUGO00599		JOINT	1,00	18/03/2019		--
0020	LAFN05830		FILTRE VAC.MOTOR SUS	1,00			--
0021	VTDD07727		ECROU M 5 INOX	4,00			--
0022	VTRS15908		RONDELLE D. 5 INX GRW UNI 1751	4,00			--
0023	MOMO00243		MOTEUR VACUUM 230V 2ST.	1,00			--
0024	LAFN08894		PLAQUE -	1,00		20/03/2013	--
0024	LAFN08062		AXE	1,00	21/03/2013		--
0025	VTVT48694		VIS TCB TC 5 X12 UNI 9707 TZ	4,00			--
0026	LAFN08967		ENTRETOISE CT15-30	4,00			--
0027	ETET01692		ETICHETTE -	2,00		03/04/2017	--
0027	MPVR11195		BOUCHON -	1,00	04/04/2017		--
0028	ABGO00052		AMORTISSEUR -	4,00			--
0029	MEVR02047		FUSIBLE 8A 6,3X32 GLASS	1,00			--
0030	MEVR01747		FUSIBLE 6X32 3A T	1,00		10/07/2012	--
0030	MEVR04380		FUSIBLE T3A	1,00	11/07/2012	24/02/2016	--
0030	MEVR02092		FUSIBLE 4A RITARDATO	1,00	25/02/2016		--
0031	MECE00536		FICHE RELAY CT15-30 230V	1,00			--
0032	VTVT01300		VIS TE M5X12 INOX	2,00			--
0033	LAFN08967		ENTRETOISE CT15-30	2,00			--
0034	VTDD01693		ECROU M 5 INX	2,00			--
0035	VTRS13750		RONDELLE D. 5X14 INX	2,00			--
0036	VTDD04368		ECROU M 4 ZIN UNI 5588	4,00			--
0037	MPVR05915		COUVERTURE -	1,00		21/07/2014	--



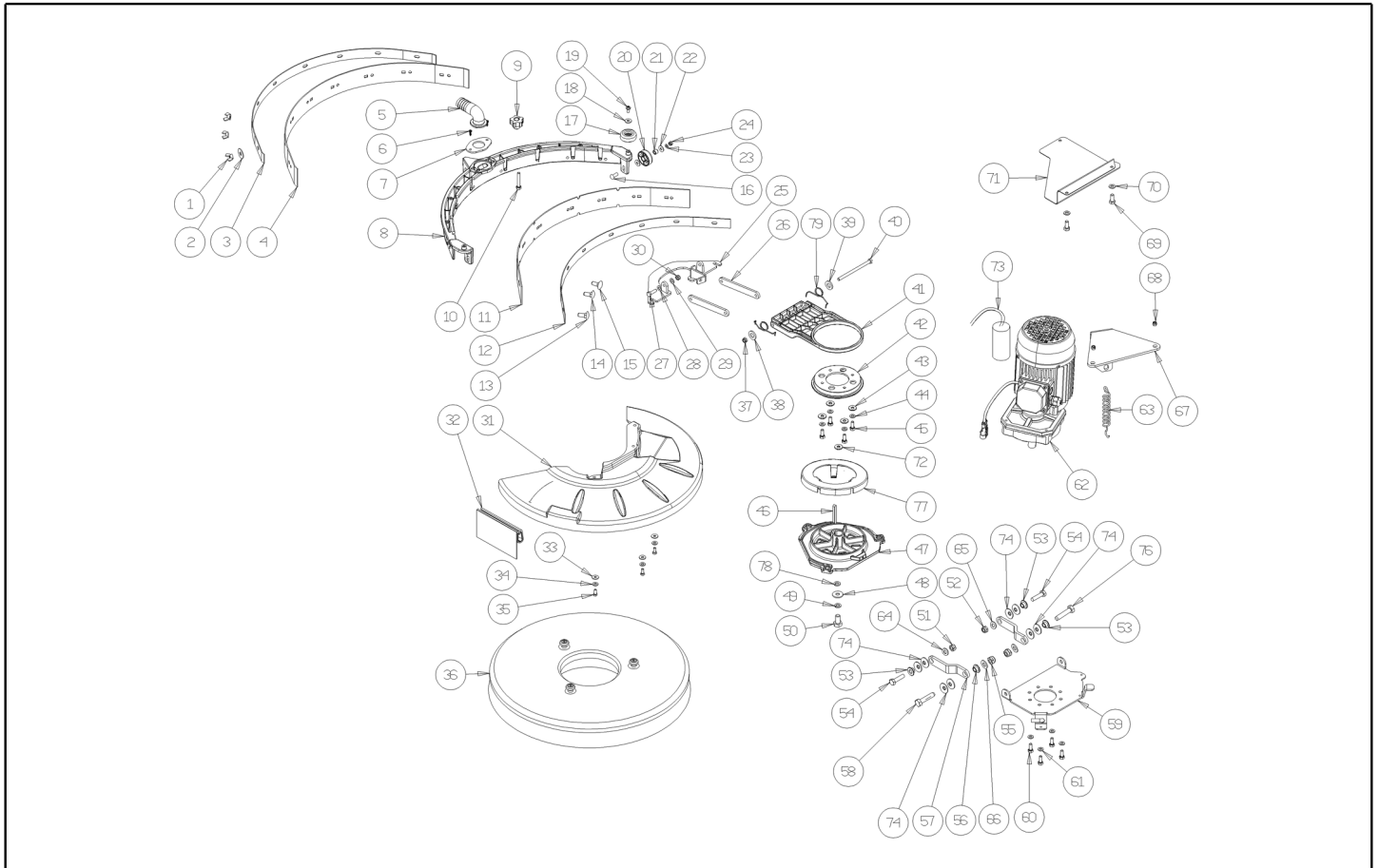
Ref. K	Part n.	Part n. 2	Description	Quantity	Validity		Price
					From	To	
0037	MPVR06234		COUVERTURE CT30	1,00	22/07/2014		--
0038	TBBP00481		TUYAU -	0,48			--
0039	MPVR08003		BOUCHON	1,00		01/11/2016	--
0039	MPVR10774		BOUCHON 1/2"	1,00	02/11/2016		--
0040	RCGR00081		SOUPAPE -	1,00			--
0041	RCVR00770		RACCORD 1/8	1,00			--
0042	TBBP00481		TUYAU -	0,32			--
0043	RCVR00771		RACCORD 1/4	1,00		10/09/2013	--
0043	RCVR00789		RACCORD -	1,00	11/09/2013		--
0044	FTAC00042		FILTRE -	1,00		28/02/2012	--
0044	FTAC00044		FILTRE CT15-CT30	1,00	29/02/2012	13/05/2018	--
0044	FTAC00075		FILTRE COMPLETE CT15-30-45 P2,3	1,00	14/05/2018		--
0045	RCVR00773		RACCORD 1/4	1,00			--
0046	TBBP00481		TUYAU -	0,20			--
0047	RCVR00772		RACCORD 1/4	1,00			--
0048	PMVR01989		SOUPAPE ELECTR. CT30 230Vac	1,00			--
0049	VTVT48694		VIS TCB TC 5 X12 UNI 9707 TZ	2,00		22/05/2013	--
0049	VTDD00055		ECROU M 4 ATB A2	2,00	23/05/2013		--
0050	RCVR00772		RACCORD 1/4	1,00			--
0051	KTRI01989		KIT RECOVERY LID	1,00			--
0052	VTRS05904		RONDELLE UNI 6592 4X16 ZB	2,00			--
0053	MEVR02091		PORTE-FUSIBLES -	2,00			--
0054	LAFN07948		PROTECTION SOLENOID VALVE	1,00	23/05/2013		--
0055	VTVT15924		VIS M4X16 UNI7687	2,00	23/05/2013		--
0056	VTVT01376		VIS TE M 5X 35 UNI 5739	1,00			--
0057	VTRS13750		RONDELLE D. 5X14 INX	1,00			--
0058	VTVT15924		VIS M4X16 UNI7687	1,00	10/09/2014		--
0059	VTRS00515		RONDELLE D. 4 INX	3,00	10/09/2014		--
0060	MPVR05841		AGRAFE -	1,00	10/09/2014		--
0061	LAFN09354		BRIDE CLIP SUPPORT	1,00	10/09/2014		--
0062	VTVT15965		VIS TCB-TC 4X12 UNI7687 INX	2,00	10/09/2014		--
0063	VTDD15925		ECROU M 4 INX+ZN	3,00	10/09/2014		--
0064	GUGO03500		O-RING D. 6.75 X 1.78 NBR 70SH	1,00	22/04/2015		--
0065	VTRS13750		RONDELLE D. 5X14 INX	4,00	12/06/2015		--
0066	MEVR02113		PASSAGE P.CABLE	1,00	24/02/2016		--
0067	MEVR04379		FUSIBLE -	1,00	04/04/2017		--
0068	MECI00589		CLAVIER ROCKER 16A 250V IP65	1,00	04/04/2017		--
0069	FSVR00264		COLLIER	1,00	18/03/2019		--
0070	MEVR00034		PASSAGE P.CABLE PG11 CON GHIERA	1,00	09/05/2019		--



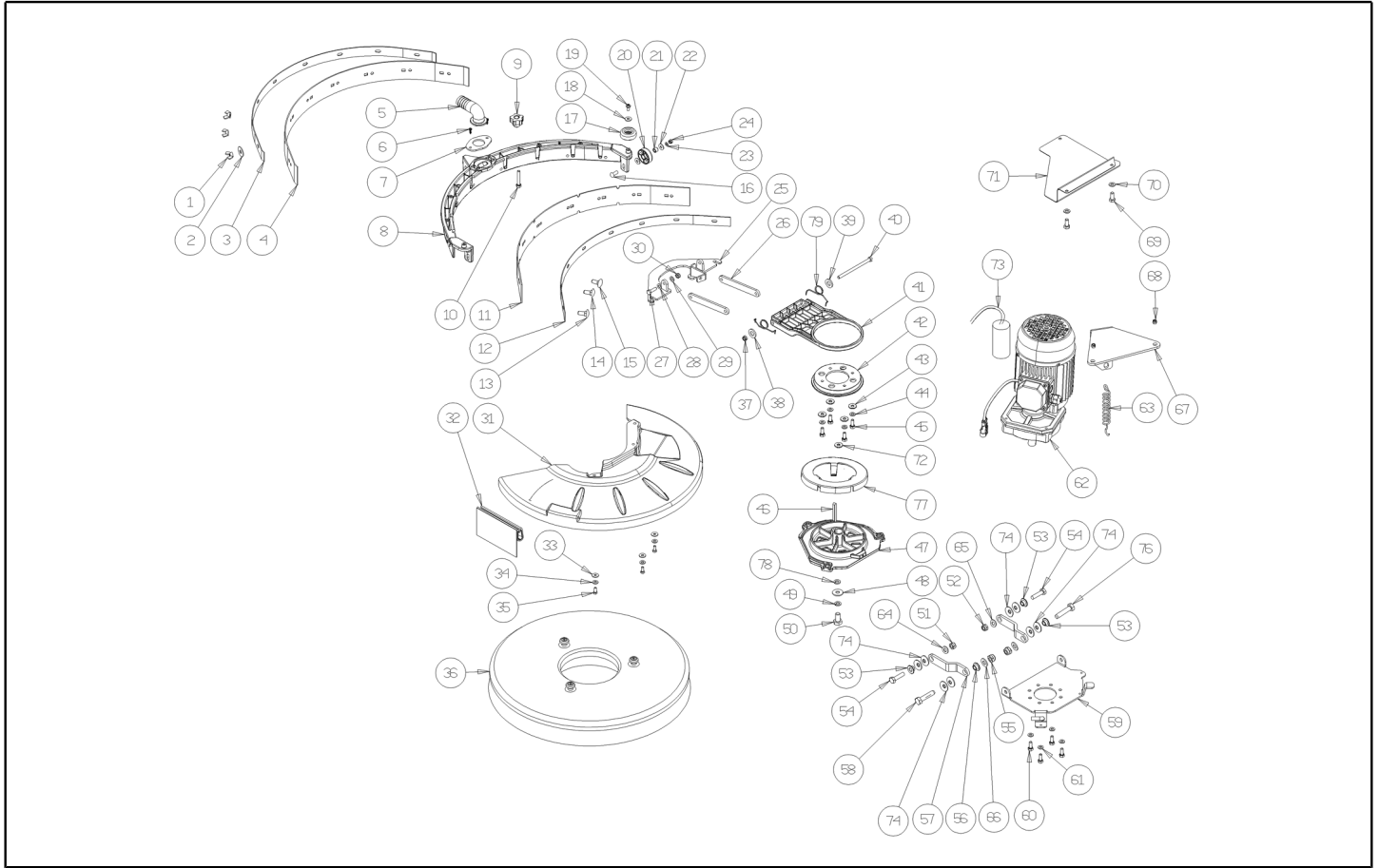
Ref. K	Part n.	Part n. 2	Description	Quantity	Validity		Price
					From	To	
0001	VTVT01371		VIS 4,8X19	14,00			--
0002	MPVR06047		CARTER -	1,00			--
0003	MPVR06056		ENGRENAGE -	1,00			--
0004	VTVT75724		VIS TBCE ISO 7380 8X22 ZB	4,00			--
0005	MPVR06053		COQUILLE DX	1,00			--
0006	VTDD00124		ECROU M8 DIN985	4,00			--
0007	MPVR06055		COUVERCLE -	2,00			--
0008	MPVR06057		PASSAGE P.CABLE HANDLE CT15	1,00			--
0009	MPVR06054		COQUILLE SX	1,00			--
0010	MPVR06049		LEVIER DX	1,00			--
0011	MPVR06298		SUPPORT ELECTRONIC CARD	1,00			--
0012	MPVR06048		LEVIER SX	1,00			--
0013	ETET01781		ETICHETTE -	1,00			--
0014	MLML00336		RESSORT -	1,00			--
0015	MECI36393		MICROINTERRUPT. ACTIVATION TRCTN.	1,00			--
0016	MPVR06050		LEVIER ADJUSTMENT	1,00			--
0017	LAFN09221		LEVIER RINVIO	1,00			--
0018	MLML00337		RESSORT -	1,00			--
0019	MPVR06052		POIGNEE SUPPORT	1,00			--
0020	MECE00537		FICHE LOGIC CT15-CT30 230V	1,00			--
0021	MECB01324		CABLAGE PUSH BOTTON CT45 C	1,00			--
0022	MECB01257		CABLE RIBBON CT15	1,00		25/11/2015	--
0022	MECB01396		CABLAGE RIBBON ROUND FLAT CT15-30	1,00	26/11/2015		--
0023	MPVR06046		CARTER NEW HANDLE FRONT 15-30-45	1,00			--
0024	VTVT00800		VIS TC 4X12 ZN	1,00			--
0025	VTRS00251		RONDELLE 4-16 INOX A2	1,00			--
0026	LAFN09248		PIVOT -	1,00			--
0027	CMCV00463		CABLE LIFTING SQUEEGEE CT15-30	1,00			--
0028	MPVR49942		LEVIER SQUEEGEE LIFTING PP	1,00			--
0029	VTVT00796		VIS TC 6X12	1,00			--
0030	VTVT15143		VIS TE 6X16 UNI5739	2,00			--
0031	VTRS00245		RONDELLE D.6 UNI 6592 INOX	2,00			--
0032	LAFN09171		BRIDE -	1,00			--
0033	VTDD01694		ECROU M6 INOX	2,00			--
0034	LAFN09154		DOUILLE CT30	2,00		22/06/2016	--
0034	LAFN11016		ENTRETOISE -	2,00	23/06/2016		--
0035	MEVR00686		PASSAGE P.CABLE DIAMETER 15.5	1,00			--
0036	RTRT00537		ROUE GRAY d.250 CT15-30-45	2,00			--
0037	VTRS00512		RONDELLE D. 8 X24 ZC.	2,00			--
0038	VTVT01110		VIS TE 8X16 UNI5739	2,00			--
0039	MPVR05967		BOUCHON -	1,00			--
0040	LAFN09172		DOUILLE -	1,00			--
0041	MPVR05965		ROUE SIDE BUMPER CT30-45	1,00			--
0042	VTDD00502		ECROU M12	1,00			--



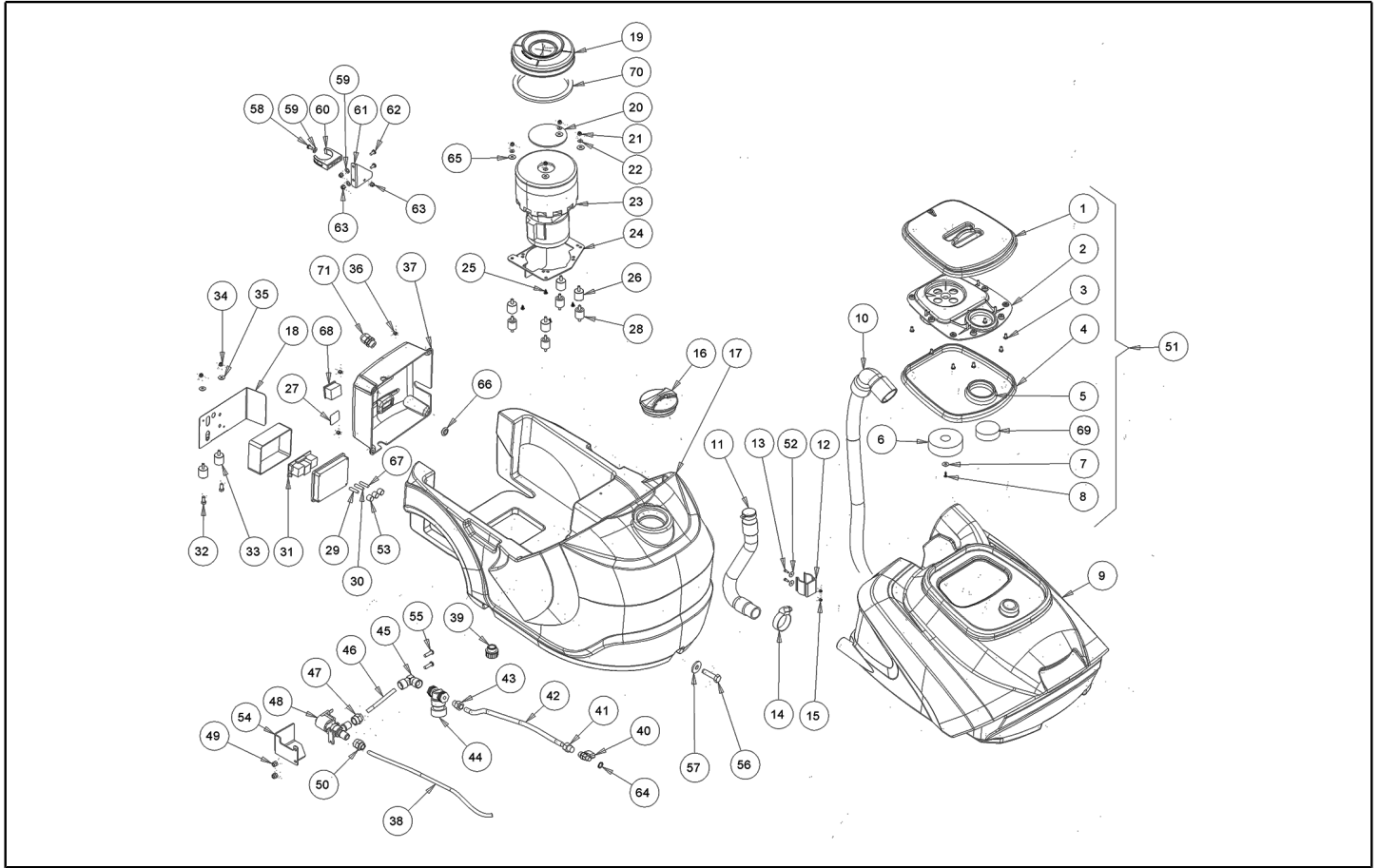
Ref. K	Part n.	Part n. 2	Description	Quantity	Validity		Price
					From	To	
0043	VTRS15978		RONDELLE D.12X24 UNI 6592 INX	1,00		19/02/2015	--
0043	VTRS09142		RONDELLE UNI 6593 12X36X2,5	1,00	20/02/2015		--
0044	VTRS15978		RONDELLE D.12X24 UNI 6592 INX	1,00		19/02/2015	--
0044	VTRS09142		RONDELLE UNI 6593 12X36X2,5	1,00	20/02/2015		--
0045	RTRT00544		ROUE D.80MXHC	1,00		24/01/2017	--
0045	RTRT00632		ROUE -	1,00	25/01/2017		--
0046	LAFN07901		CHASSIS -	1,00			--
0047	VTVT63035		VIS TCEI M8X25 BRUNITA	1,00			--
0048	VTRS00230		RONDELLE D. 8	1,00			--
0049	MPVR34714		ENROULEUR E 350	1,00			--
0050	VTVT48694		VIS TCB TC 5 X12 UNI 9707 TZ	4,00			--
0051	LAFN09222		BRIDE -	1,00			--
0052	VTRS00364		EPAISSEUR 18X25X1	4,00	04/09/2015	22/06/2016	--
0053	ETET01775		ETICHETTE CT15 BLUE	1,00			--
0053	ETET01773		ETICHETTE CT15 RED	1,00			--
0053	ETET01770		ETICHETTE CT15 GREEN	1,00			--
0054	ETET01775		ETICHETTE CT15 BLUE	1,00			--
0054	ETET01773		ETICHETTE CT15 RED	1,00			--
0054	ETET01770		ETICHETTE CT15 GREEN	1,00			--
0055	ETET01774		ETICHETTE CT15 BLUE	1,00			--
0055	ETET01772		ETICHETTE CT15 RED	1,00			--
0055	ETET01769		ETICHETTE CT15 GREEN	1,00			--
0056	LAFN11049		CROCHET -	1,00	29/04/2016		--
0057	GUGO00508		JOINT 30X15	1,00	04/04/2017		--
0058	MECB01274		CABLE POWER CORD EU PLUG 15MT	1,00			--



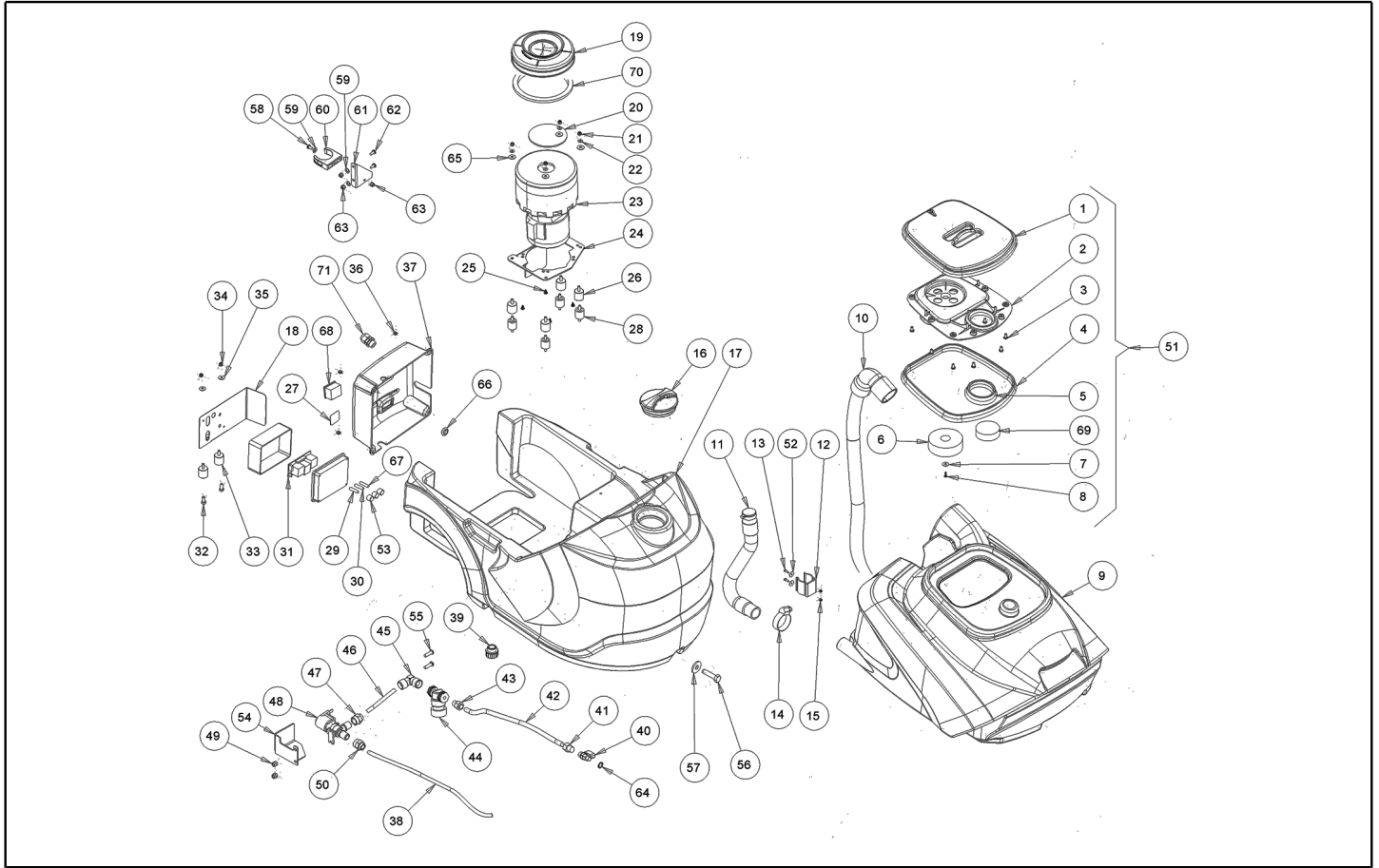
Ref. K	Part n.	Part n. 2	Description	Quantity	Validity		Price
					From	To	
0001	VTDD00522		ECROU M5	6,00			--
0002	VTRS13750		RONDELLE D. 5X14 INX	6,00			--
0003	LAFN07908		BRIDE -	1,00			--
0004	MPVR05954		FLAP SQUEEGEE REAR CT30	1,00			--
0005	MPVR05831		RACCORD ELBOW FITTING CT15-CT30	1,00			--
0006	VTVT48694		VIS TCB TC 5 X12 UNI 9707 TZ	2,00			--
0007	LAFN08890		BRIDE SQUEEGEE HELBOW	1,00			--
0008	MPVR05914		ESSUIE-SOL YELLOW RAL1021	1,00			--
0009	MPVR05842		PETIT POIGNEE -	2,00			--
0010	VTVT15515		VIS TE M 6X 50 INOX A2	2,00			--
0011	MPVR05953		FLAP SQUEEGEE FRONT CT30	1,00			--
0012	LAFN07907		BRIDE -	1,00			--
0013	VTVT01690		VIS M5x25	2,00			--
0014	VTVT01691		VIS M5x35	2,00			--
0015	VTVT01691		VIS M5x35	2,00			--
0016	VTVT01693		VIS M5x20	3,00			--
0017	MPVR05832		ROUE -	2,00			--
0018	VTRS13750		RONDELLE D. 5X14 INX	2,00			--
0019	VTVT48694		VIS TCB TC 5 X12 UNI 9707 TZ	2,00			--
0020	MPVR05832		ROUE -	3,00			--
0021	LAFN08913		DOUILLE -	3,00			--
0022	VTRS13750		RONDELLE D. 5X14 INX	6,00			--
0023	VTRS15908		RONDELLE D. 5 INX GRW UNI 1751	3,00			--
0024	VTDD01693		ECROU M 5 INX	3,00			--
0025	LAFN07903		SUPPORT -	1,00			--
0026	LAFN07902		BRAS -	2,00			--
0027	VTVT13939		VIS TE 6X20 UNI5739 INX	2,00			--
0028	VTRS00245		RONDELLE D.6 UNI 6592 INOX	2,00			--
0029	VTRS00245		RONDELLE D.6 UNI 6592 INOX	2,00			--
0030	VTDD01694		ECROU M6 INOX	2,00			--
0031	MPVR05916		COUVERTURE BRUSH HEAD CT30	1,00			--
0032	MPVR05966		FLAP BRUSH SKIRT CT30	1,00			--
0033	VTRS13750		RONDELLE D. 5X14 INX	3,00			--
0034	VTRS15908		RONDELLE D. 5 INX GRW UNI 1751	3,00			--
0035	VTVT01300		VIS TE M5X12 INOX	3,00			--
0036	SPPV01188		BROSSE CT30 NEW	1,00			--
0037	VTDD01694		ECROU M6 INOX	1,00			--
0038	VTRS00245		RONDELLE D.6 UNI 6592 INOX	1,00		27/01/2015	--
0038	VTRS13945		RONDELLE D. 6X18 INX UNI 6593	1,00	28/01/2015		--
0039	VTRS00245		RONDELLE D.6 UNI 6592 INOX	1,00		27/01/2015	--
0039	VTRS13945		RONDELLE D. 6X18 INX UNI 6593	1,00	28/01/2015		--
0040	VTVT01692		VIS M6X125	1,00		27/01/2015	--
0040	VTVT01385		VIS M6X140	1,00	28/01/2015		--
0041	MPVR05829		SUPPORT -	1,00		27/01/2015	--



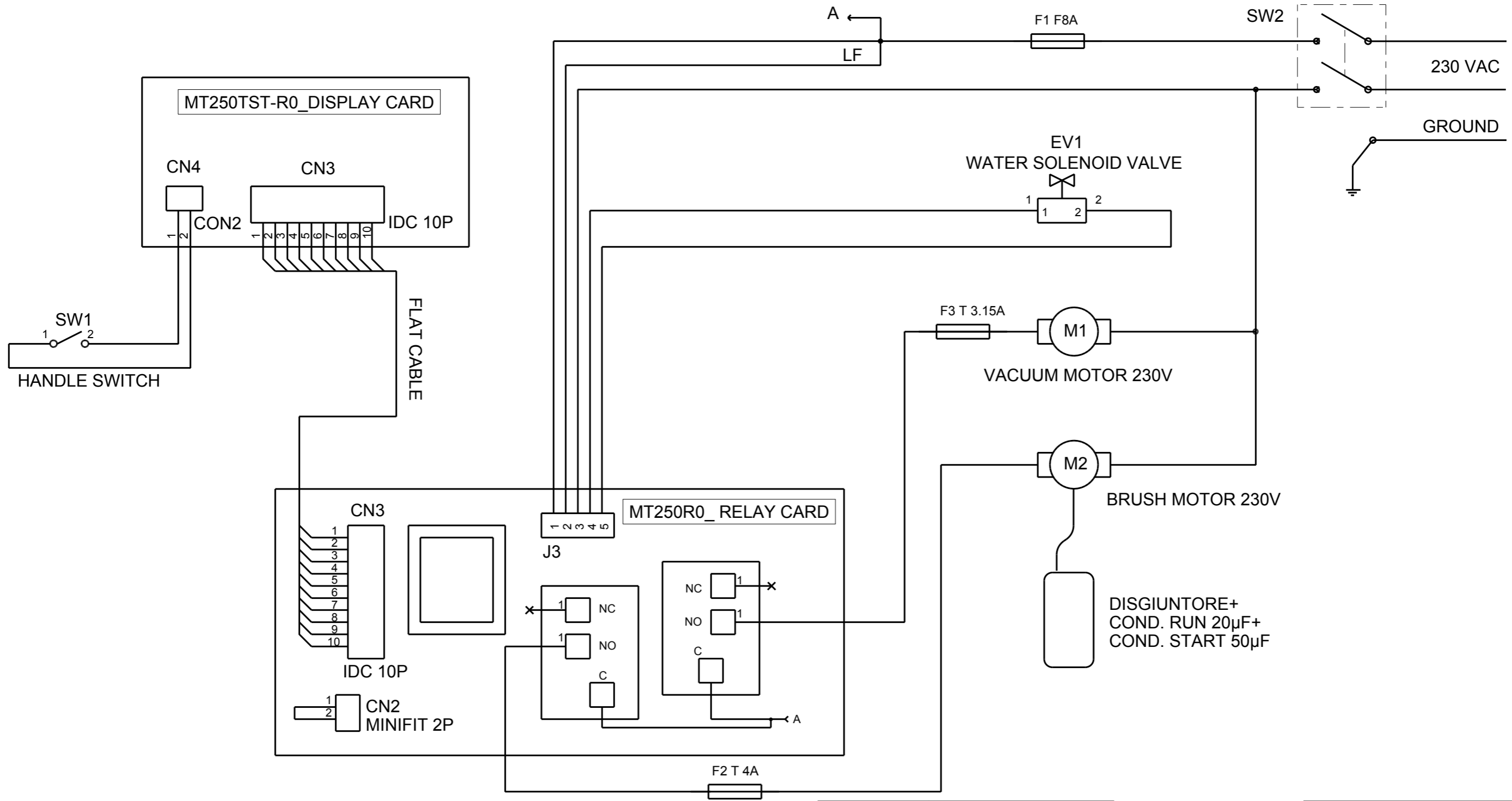
Ref. K	Part n.	Part n. 2	Description	Quantity	Validity		Price
					From	To	
0041	MPVR07158		FLASQUE SX	1,00	28/01/2015		--
0042	MPVR05830		BRIDE -	1,00		27/01/2015	--
0042	MPVR07161		BRIDE -	1,00	28/01/2015		--
0043	VTRS13945		RONDELLE D. 6X18 INX UNI 6593	4,00			--
0044	VTRS15144		RONDELLE D. 6 INX GRW UNI 1751	4,00			--
0045	VTVT13939		VIS TE 6X20 UNI5739 INX	4,00			--
0046	VTVR16617		CLAVETTE 6X 6X30 UNI 6604	1,00			--
0047	MFVR00212		DISQUE D'ENTR. ALUMINIUM	1,00			--
0048	VTRS13946		RONDELLE D. 8 X24 INX UNI 6593	1,00			--
0049	VTRS15146		RONDELLE GROVER A2 UNI1751	1,00			--
0050	VTVT13938		VIS TE 8X20 UNI5739 INX	1,00			--
0051	VTDD01695		ECROU M 8 INX	1,00			--
0052	VTDD01695		ECROU M 8 INX	1,00			--
0053	LAFN94013		DOUILLE -	3,00			--
0054	VTVT01378		VIS TBEI M8X35	2,00			--
0055	VTDD01695		ECROU M 8 INX	2,00			--
0056	LAFN51068		DOUILLE LEVA POSTER.	1,00			--
0057	LAFN94012		BRAS -	2,00			--
0058	VTVT01195		VIS TBEI M 8X 25 ISO 7380 IX	2,00			--
0059	LAFN07905		SUPPORT BRUSH MOTOR CT30-45	1,00			--
0060	VTVT15906		VIS TE 6X 12 A2 UNI 5739	4,00			--
0061	VTRS15144		RONDELLE D. 6 INX GRW UNI 1751	4,00			--
0062	MOMO00259		MOTEUR CT30-CT45 230VAC 50-60HZ	1,00			--
0063	MLML00065		RESSORT L0=80 De=12 Df=1.7	1,00			--
0064	VTRS13947		RONDELLE D. 8 INX UNI 6592	1,00			--
0065	VTRS13947		RONDELLE D. 8 INX UNI 6592	1,00			--
0066	VTRS13947		RONDELLE D. 8 INX UNI 6592	2,00			--
0068	VTDD00128		ECROU AUTO-BLO. M5	2,00			--
0069	VTVT34115		VIS TE M 5X 10 UNI 5739	2,00			--
0070	VTRS13750		RONDELLE D. 5X14 INX	2,00			--
0071	MPVR05957		PROTECTION -	1,00			--
0072	VTRS13947		RONDELLE D. 8 INX UNI 6592	1,00			--
0073	METT00092		DISJOINCTEUR CT30-CT45C	1,00			--
0074	MLML00095		RESSORTS DE DIS 12,2x25x0,9 DIN 2093	8,00			--
0076	VTVT13937		VIS TE M 8X 30 INX UNI 5739	1,00			--
0077	MPVR06045		TAPIS DE TRANS. -	1,00		15/09/2017	--
0078	VTRS13947		RONDELLE D. 8 INX UNI 6592	1,00	11/11/2014		--
0079	MLML00343		RESSORT -	2,00	28/01/2015		--



Ref. K	Part n.	Part n. 2	Description	Quantity	Validity		Price
					From	To	
0001	MPVR05825		COUVERCLE -	1,00			--
0002	MPVR05826		COUVERCLE INNER LID TANK CT15-30	1,00			--
0003	VTVT01694		VIS SELF TAPPING 4.8X9.5 SUS	8,00			--
0004	GUVVR00306		JOINT RECOVERY TANK LID CT15	1,00			--
0005	GUVVR00307		JOINT -	1,00			--
0006	MPVR05836		FLOTTEUR RECOVERY TANK LID	1,00			--
0007	VTRS00573		RONDELLE 30x6x3	1,00			--
0008	VTVT48694		VIS TCB TC 5 X12 UNI 9707 TZ	1,00			--
0009	MPVR05912		RESERVOIR RECOVERY CT30 PANTONE 368	1,00			--
0010	KTRI04697		KIT REPLACEMENT TBFX00351	1,00			--
0011	TBFX00350		TUYAU HOSE DRAIN CT30	1,00			--
0012	MPVR46988		AGRAFE FIXATION DRAIN HOSE	1,00			--
0013	VTVT29884		VIS TE UNI 5739 4X16 ZB	2,00			--
0014	FSVR00095		COLLIER 30-45	1,00			--
0015	VTDD04369		ECROU M 4 TEF UNI 7473	2,00			--
0016	MPVR05188		BOUCHON SOLUTION TANK	1,00			--
0017	MPVR05913		RESERVOIR SOLUTION CT30 RAL7024	1,00			--
0018	LAFN08980		PLAQUE -	1,00			--
0019	GUGO00498		JOINT	1,00		17/03/2019	--
0019	GUGO00599		JOINT	1,00	18/03/2019		--
0020	LAFN05830		FILTRE VAC.MOTOR SUS	1,00			--
0021	VTDD07727		ECROU M 5 INOX	4,00			--
0022	VTRS15908		RONDELLE D. 5 INX GRW UNI 1751	4,00			--
0023	MOMO00243		MOTEUR VACUUM 230V 2ST.	1,00			--
0024	LAFN08062		AXE -	1,00			--
0025	VTVT48694		VIS TCB TC 5 X12 UNI 9707 TZ	4,00			--
0026	LAFN08967		ENTRETOISE CT15-30	4,00			--
0027	MPVR11195		BOUCHON -	1,00			--
0028	ABGO00052		AMORTISSEUR -	4,00			--
0029	MEVR02047		FUSIBLE 8A 6,3X32 GLASS	1,00			--
0030	MEVR02092		FUSIBLE 4A RITARDATO	1,00			--
0031	MECE00536		FICHE RELAY CT15-30 230V	1,00			--
0032	VTVT01300		VIS TE M5X12 INOX	2,00			--
0033	LAFN08967		ENTRETOISE CT15-30	2,00			--
0034	VTDD01693		ECROU M 5 INX	2,00			--
0035	VTRS13750		RONDELLE D. 5X14 INX	2,00			--
0036	VTDD04368		ECROU M 4 ZIN UNI 5588	4,00			--
0037	MPVR06234		COUVERTURE CT30	1,00			--
0038	TBBP00481		TUYAU -	0,48			--
0039	MPVR10774		BOUCHON 1/2"	1,00			--
0040	RCGR00081		SOUPAPE -	1,00			--
0041	RCVR00770		RACCORD 1/8	1,00			--
0042	TBBP00481		TUYAU -	0,32			--
0043	RCVR00789		RACCORD -	1,00			--



Ref. K	Part n.	Part n. 2	Description	Quantity	Validity		Price
					From	To	
0044	FTAC00044		FILTRE CT15-CT30	1,00		13/05/2018	--
0044	FTAC00075		FILTRE COMPLETE CT15-30-45 P2,3	1,00	14/05/2018		--
0045	RCVR00773		RACCORD 1/4	1,00			--
0046	TBBP00481		TUYAU -	0,20			--
0047	RCVR00772		RACCORD 1/4	1,00			--
0048	PMVR01989		SOUPAPE ELECTR. CT30 230Vac	1,00			--
0049	VTDD00055		ECROU M 4 ATB A2	2,00			--
0050	RCVR00772		RACCORD 1/4	1,00			--
0051	KTRI05282		KIT RECOVERY LID	1,00			--
0052	VTRS05904		RONDELLE UNI 6592 4X16 ZB	2,00			--
0053	MEVR02091		PORTE-FUSIBLES -	2,00			--
0054	LAFN07948		PROTECTION SOLENOID VALVE	1,00			--
0055	VTVT15924		VIS M4X16 UNI7687	2,00			--
0056	VTVT01376		VIS TE M 5X 35 UNI 5739	1,00			--
0057	VTRS13750		RONDELLE D. 5X14 INX	1,00			--
0058	VTVT15924		VIS M4X16 UNI7687	1,00			--
0059	VTRS00515		RONDELLE D. 4 INX	3,00			--
0060	MPVR05841		AGRAFE -	1,00			--
0061	LAFN09354		BRIDE CLIP SUPPORT	1,00			--
0062	VTVT15965		VIS TCB-TC 4X12 UNI7687 INX	2,00			--
0063	VTDD15925		ECROU M 4 INX+ZN	3,00			--
0064	GUGO03500		O-RING D. 6.75 X 1.78 NBR 70SH	1,00			--
0065	VTRS13750		RONDELLE D. 5X14 INX	4,00			--
0066	MEVR02113		PASSAGE P.CABLE	1,00			--
0067	MEVR04379		FUSIBLE -	1,00			--
0068	MECI00589		CLAVIER ROCKER 16A 250V IP65	1,00			--
0069	FTDP00674		FILTRE -	1,00			--
0070	FSVR00264		COLLIER	1,00	18/03/2019		--
0071	MEVR00034		PASSAGE P.CABLE PG11 CON GHIERA	1,00	09/05/2019		--



TOLL. GEN. :		LAVORAZIONE GENERALE		
2	26-Jul-16	AGGIUNTO INTERR. BIPOLARA (SW2) E FUSIBILE (F3) MOD. VALORE F2		M.Benevelli
IND.	DATA	DESCRIZIONE MODIFICA		FIRMA
	DATA:	UFF.TECNICO	DIREZIONE	SCALA: A3
	-	-	-	1:1
	MATERIALE:	-	R:0 N/mm ²	DISEG : M.Benevelli
	STATO:	-	PESO:0,000 Kg	FTECN : F. Reccanello
	TRATTAM:	-	DUREZZA:-	DATA : 26-Jul-16
DENOMINAZIONE:			CODICE:	COD.COMM:
SCHEMA ELETTRICO CT30-45 230 Vac			PLDC02030_ 2	-

Il presente disegno e' proprietà di IP Cleaning S.p.A. E' vietata la riproduzione o la divulgazione a termini di legge