

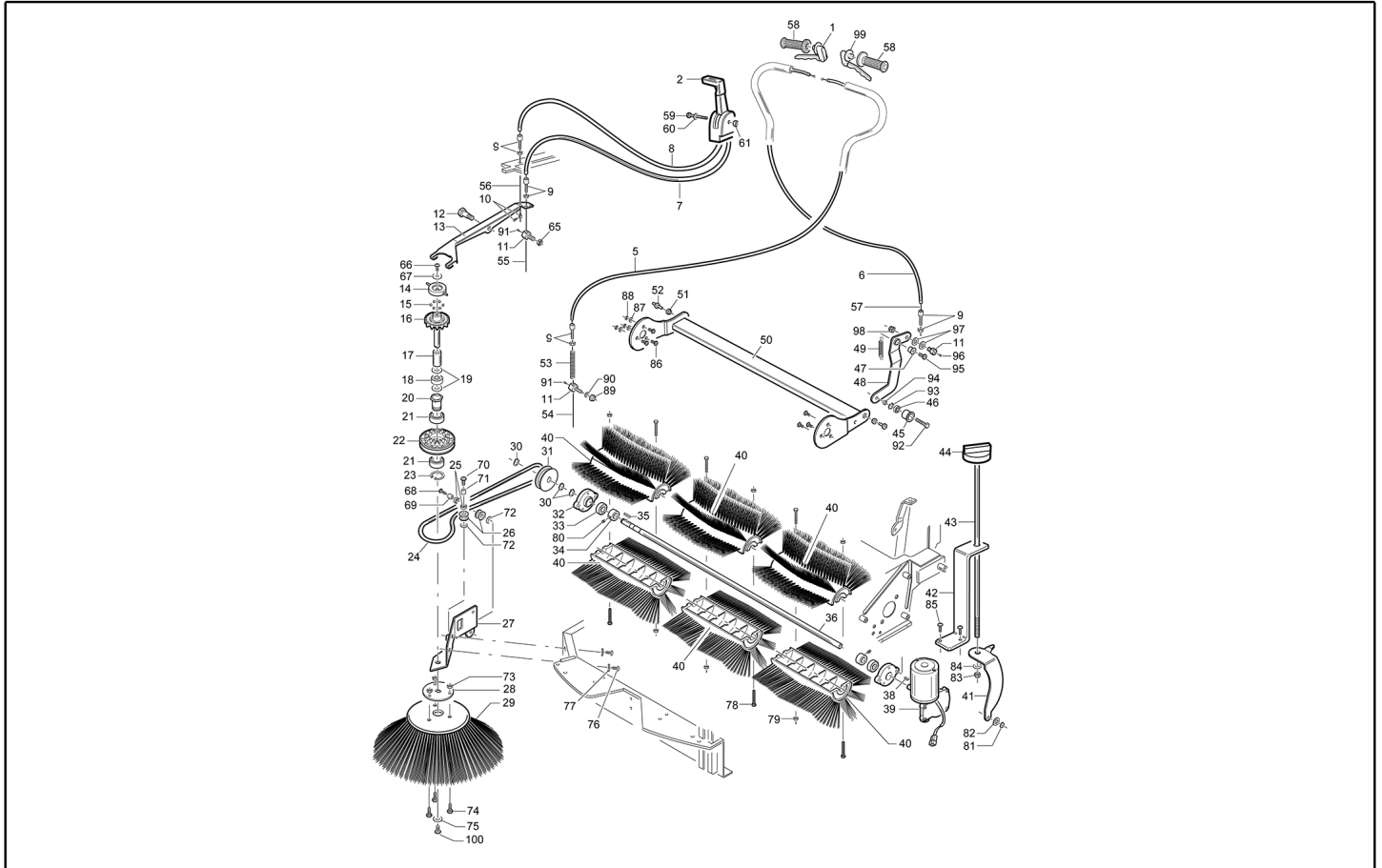


IPC

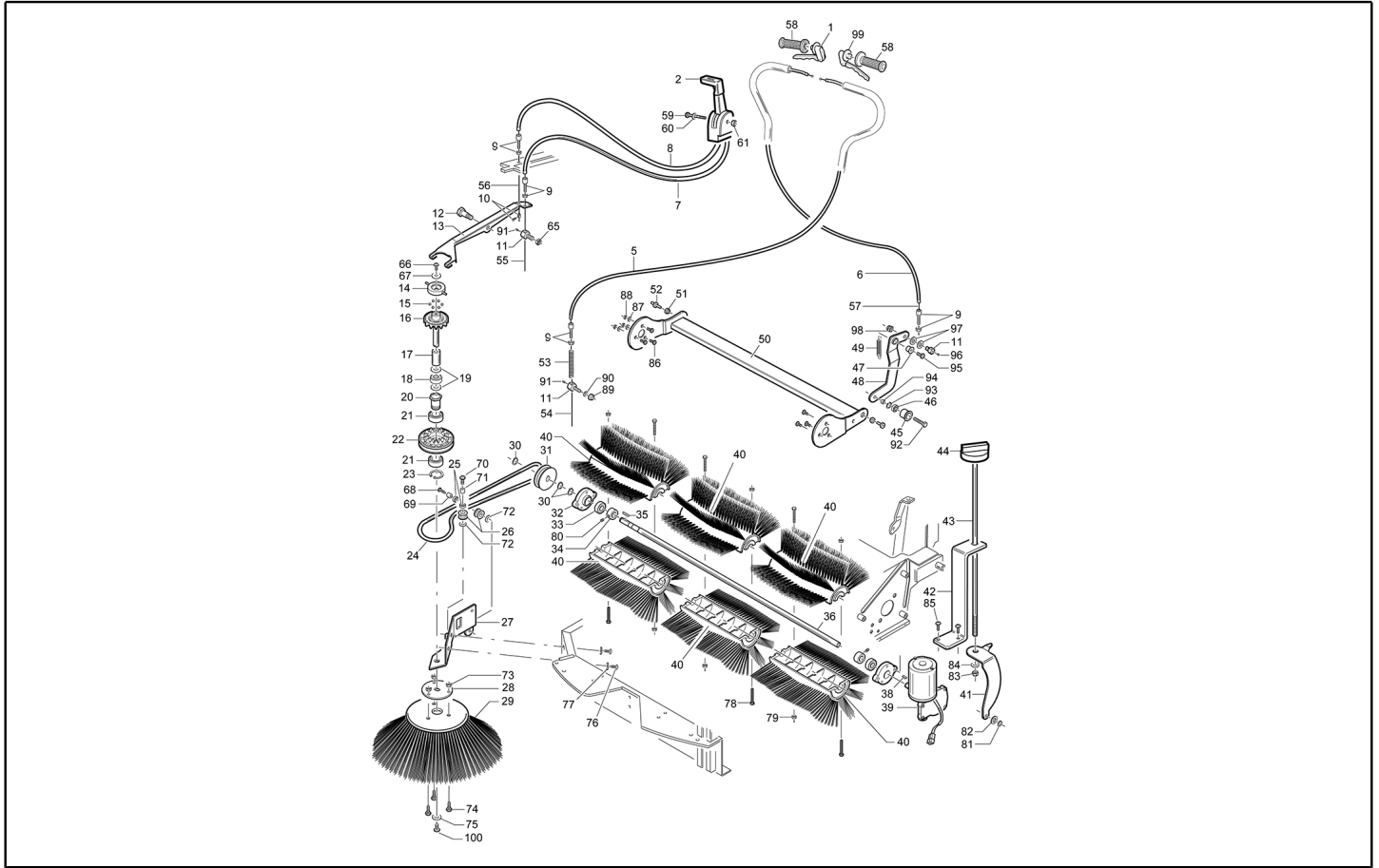
Spare parts list

Ref: MSUT00671

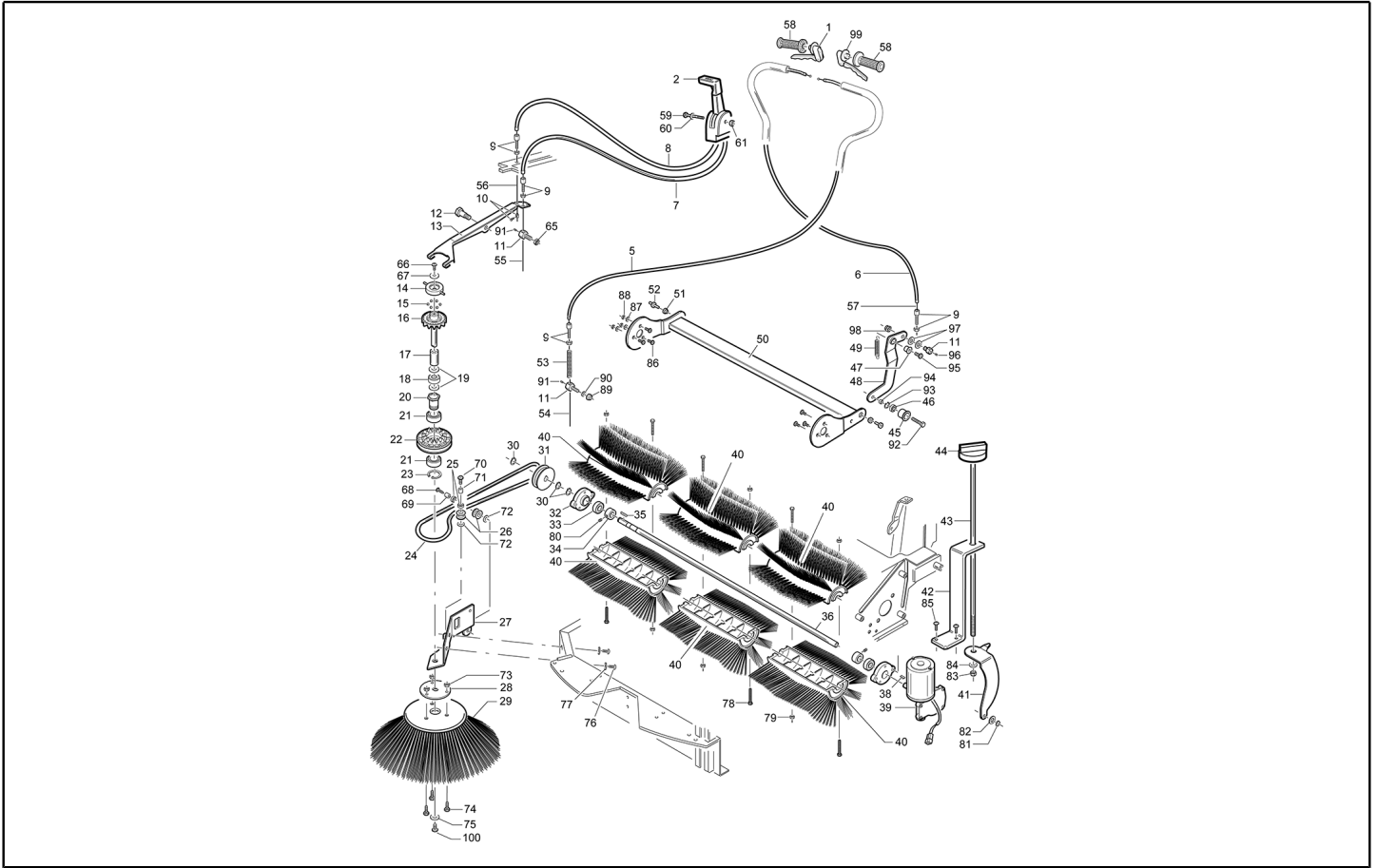
Model: BALAYEUSE 712 ET +SF+C.B.+BATT.



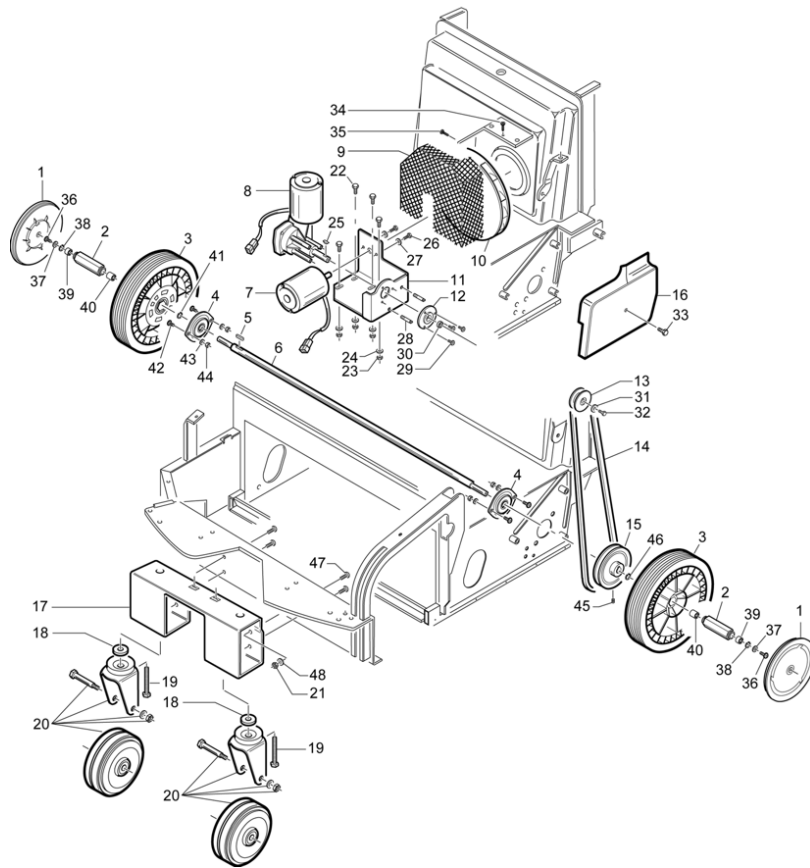
Ref. K	Part n.	Part n. 2	Description	Quantity	Validity		Price
					From	To	
0001	PMTR00089		POIGNEE TRAZ.K E TK NUOVO MAN.COM	1,00			--
0002	MPVR00017		LEVIER COMANDO SPAZZ.ASSEMBLATA	1,00			--
0005	CMCV00345		GAINA FLAP CABLE 512-712	1,00			--
0006	CMCV00347		GAINA 512-712 UT	1,00		24/01/2010	--
0006	CMCV00440		GAINA TRACTION CABLE 512-712	1,00	25/01/2010		--
0007	CMCV00351		GAINA 512-712 UT	1,00			--
0008	CMCV00350		GAINA 512-712 UT	1,00			--
0009	CMCV75723		REGLEUR D.7	4,00			--
0010	CMCV75737		BORNE D.7 art.857	1,00			--
0011	LAFN01068		VIS CH.17 H.28 FISSAGGIO FILO	3,00			--
0012	LAFN75968		PIVOT	1,00			--
0013	LAFN75953		LEVIER	1,00			--
0014	LAFN75824		BAGUE	1,00			--
0015	SFVR00002		BILLE 11/32"	6,00			--
0016	LAFN75826		BAGUE	1,00			--
0017	LAFN75912		ENTRETOISE	1,00			--
0018	CUVR37344		ROULEMA ROUL. HK 1412	1,00			--
0019	VTRS75831		RONDELLE IN FELTRO X BRACCIO LAT.	2,00			--
0020	LAFN75833		DOUILLE	1,00			--
0021	CUVR86893		ROULEMENT 6005 2RS	2,00			--
0022	LAFN75827		BAGUE	1,00			--
0023	VTAE09655		SEEGER ESTERNO DIN 471 D.25	1,00			--
0024	MTCG85335		COURROIE D.8MM SIDE ARM-BLUE	1,00			--
0025	CUVR75814		ROULEMENT HK1012	2,00			--
0026	MTPL75996		POULIE D.27x15	1,00			--
0027	LAFN76005		SUPPORT BROSSE LATERALE TK	1,00			--
0028	LAFN75986		BRIDE	1,00			--
0029	PMVR00248		BROSSE LATERAL TK COMPLETA PPL 70	1,00			--
0030	VTAE17003		BAGUE D'ARRET ESTERNO DIN 471 D.15	3,00			--
0031	MTPL00003		POULIE SPAZZOLA LATERALE D.17	1,00			--
0032	MPVR00830		SUPPORT T.90 DX/SX(5 INS.)+CUSC.	2,00			--
0033	CUVR00008		ROULEMENT 6003 2RS	2,00			--
0034	LAFN00258		ENTRETOISE ALBERO SPAZZOLA TK700	2,00			--
0035	VTVR26559		CLE UNI 6604 5X5X15	1,00			--
0036	ALTR00010		ARBRE BROSSE CENTRALA 711/721ET	1,00			--
0037	LAFN75971		PIVOT	1,00			--
0038	VTVR75730		CLE UNI 6606 3X3,7	1,00			--
0039	MOCC00005		MOTOREDUCTEUR D.77 24V 210RPM BIG	1,00			--
0040	SPPV00044		BROSSE ppl 50	3,00			--
0041	LAFN00342		BRIDE REGOL.SPAZ.CENTR.TKE ZINC	1,00			--
0042	LAFN07265		BRIDE 512-712	1,00			--
0043	LAFN07266		TIGE 512-712	1,00			--
0044	MPVR10084		POIGNEE INT. O.K.A.	1,00			--
0045	MTPL37338		POULIE L.50TE	1,00			--



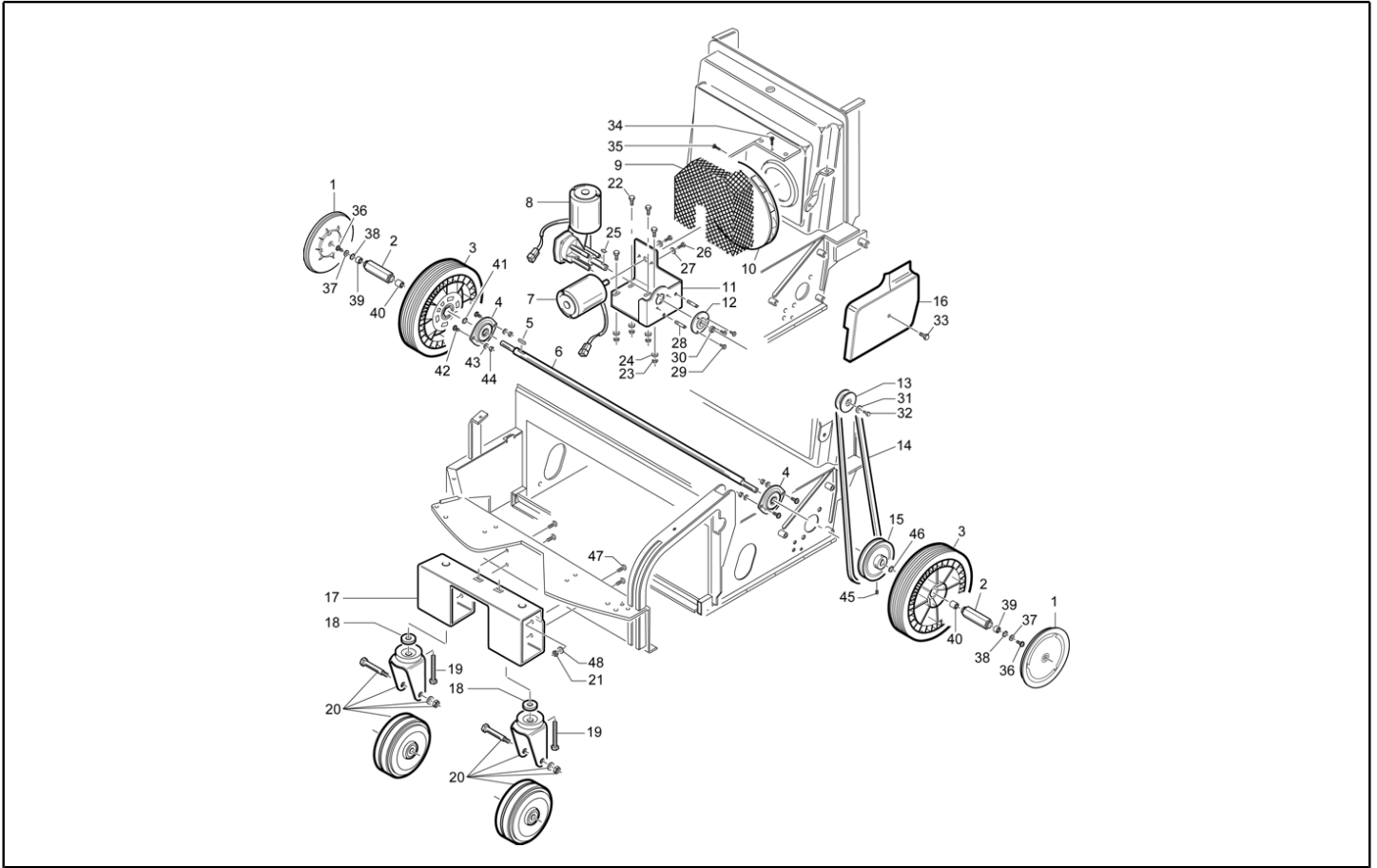
Ref. K	Part n.	Part n. 2	Description	Quantity	Validity		Price
					From	To	
0046	CUVR71988		ROULEMENT 608 2RS	1,00			--
0047	MPVR75836		DOUILLE NYLON TK	1,00			--
0048	LAFN87609		BRIDE TENDICINGHIA TKE ZINCATA	1,00			--
0049	MLML75960		RESSORT D. 8 X1 X32	1,00		10/11/2016	--
0049	MLML00203		RESSORT	1,00	11/11/2016		--
0050	LAFN07291		BALANCIER 712	1,00			--
0051	LAFN75834		DOUILLE	2,00			--
0052	LAFN76019		PIVOT D.15 H.25 TK	2,00			--
0053	MLML00033		RESSORT ALZAFLAP SILVER ZB	1,00			--
0054	CMCV00346		CABLE FLAP 512-712 WB	1,00			--
0055	CMCV00349		CABLE 512-712 UT	1,00			--
0057	CMCV00348		CABLE 512-712 UT	1,00		24/01/2010	--
0057	CMCV00441		CABLE TRACTION LEVER 512-712 WB	1,00	25/01/2010		--
0058	MPVR00036		POIGNEE GOMMA NERA D.24/24 FORATA	2,00			--
0059	LAFN75738		LEVIER CONTROLE	1,00			--
0061	LAFN75738		LEVIER CONTROLE	1,00			--
0065	VTDD13261		ECROU UNI 5589 M8 BASSO ZB	1,00			--
0066	VTVT75724		VIS TBCE ISO 7380 8X22 ZB	1,00			--
0067	VTRS00513		RONDELLE UNI 6593 8X32X2,5 ZB	1,00			--
0068	VTVT75727		VIS TBCE ISO 7380 8X25 ZB	1,00			--
0069	LAFN75840		DOUILLE D.10x15.6	1,00			--
0070	VTVT75727		VIS TBCE ISO 7380 8X25 ZB	1,00			--
0071	LAFN75840		DOUILLE D.10x15.6	1,00			--
0072	VTRS00504		RONDELLE D. 8 ZC. UNI 6592	1,00			--
0073	VTDD13261		ECROU UNI 5589 M8 BASSO ZB	3,00			--
0074	VTVT00527		VIS TE FR 6X10 ZB ZIG.	3,00			--
0075	VTRS63242		RONDELLE UNI 6593 6X24X2 ZB	1,00			--
0076	VTVT45395		VIS TBCE ISO 7380 8X10 ZB	2,00			--
0077	VTRS00512		RONDELLE D. 8 X24 ZC.	2,00			--
0078	VTVT22102		VIS TCCE UNI 5931 5X70 ZB	4,00			--
0079	VTDD01678		ECROU M 5 UNI 5588	4,00			--
0080	VTVT75731		VIS SANS TETE UNI 5923 6X5	2,00			--
0081	VTAE14016		SEEGER ESTERNO DIN 471 D.12	1,00			--
0082	VTRS00504		RONDELLE D. 8 ZC. UNI 6592	1,00			--
0083	VTDD00124		ECROU M8 DIN985	1,00			--
0084	VTRS00504		RONDELLE D. 8 ZC. UNI 6592	1,00			--
0086	VTVT00061		VIS TSCE UNI 5933 6X20 ZB	6,00			--
0087	VTRS00503		RONDELLE D. 6 UNI 6798	3,00			--
0088	VTDD00491		ECROU M 6 TEF	3,00			--
0089	VTDD00124		ECROU M8 DIN985	1,00			--
0090	VTRS00504		RONDELLE D. 8 ZC. UNI 6592	1,00			--
0091	VTVT87456		VIS SANS TETE UNI 5923 5X6	1,00			--
0091	VTVT87456		VIS SANS TETE UNI 5923 5X6	1,00			--
0092	VTVT76018		VIS BLOCCAG.RULLO TENDICING.	1,00			--



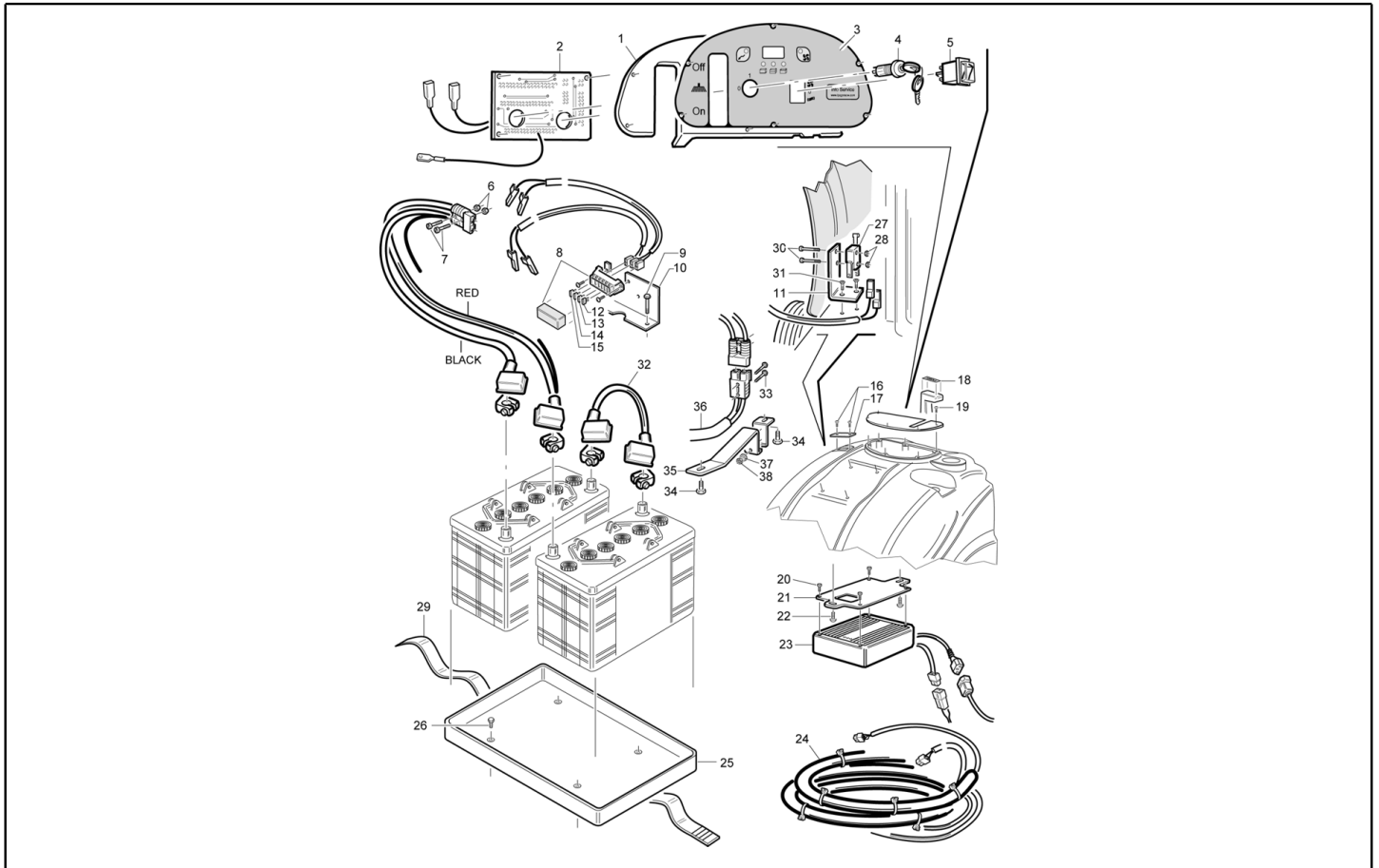
Ref. K	Part n.	Part n. 2	Description	Quantity	Validity		Price
					From	To	
0093	VTAE87082		SEGER INTERNO DIN 472 D.22	1,00			--
0094	LAFN75909		ENTRETOISE D.12 H.3.5	1,00			--
0095	VTVT75727		VIS TBCE ISO 7380 8X25 ZB	1,00			--
0096	VTVT87456		VIS SANS TETE UNI 5923 5X6	1,00			--
0097	VTRS00504		RONDELLE D. 8 ZC. UNI 6592	2,00			--
0098	VTDD00124		ECROU M8 DIN985	1,00			--
0099	PMTR00088		POIGNEE TRAZ.K E TK NUOVO MAN.COM	1,00			--
0100	VTVT62920		VIS TE FR 6X16 ZB ZIGRINATE	1,00			--



Ref. K	Part n.	Part n. 2	Description	Quantity	Validity		Price
					From	To	
0001	MPVR00541		COUVRE ROUE D.200 NERO	2,00			--
0002	LAFN75838		DOUILLE	2,00			--
0003	RTRT00030		ROUE GOMMA D.250X55 NE CERC.GR	2,00			--
0004	CUVR75815		ROULEM.A BILLES UBPFL203	2,00			--
0005	VTVR26559		CLE UNI 6604 5X5X15	1,00			--
0006	ALTR00006		ARBRE TRACTION TK 700 H.866,2	1,00			--
0007	MOCC45111		MOTEUR D.77 24V	1,00			--
0008	MOCC00321		MOTEUR D.77 24V	1,00			--
0009	LAFN00876		PROTECTION	1,00		30/06/2008	--
0009	LAFN00885		BRIDE	1,00	01/07/2008	30/07/2008	--
0009	LAFN00876		PROTECTION	1,00		31/07/2008	--
0010	VEVR26677		HELICE ALLUMINIO D.200	1,00			--
0011	LAFN00652		SUPPORT MOTORI TK ZINCATO	1,00			--
0012	LAFN48900		SUPPORT 6000 TK	1,00			--
0013	MTPL75985		POULIE D.55	1,00			--
0014	MTCG13166		COURROIE Z 30	1,00			--
0015	MTPL75984		POULIE D.140	1,00			--
0016	MPVR00611		TAPIS DE TRANS. ARIA VERSIONE ELETTRICA	1,00		30/06/2008	--
0016	MPVR05415		TAPIS DE TRANS. -	1,00	01/07/2008		--
0017	LAFN07375		BRIDE 712 UT	1,00			--
0018	LAFN75910		ENTRETOISE	2,00			--
0019	VTVT00028		VIS TE UNI 5739 12X45 ZB	2,00			--
0020	RTRT24661		ROUE D.100 SUPP.GIREVOLE NERA	2,00			--
0021	VTDD00491		ECROU M 6 TEF	8,00			--
0022	VTVT62920		VIS TE FR 6X16 ZB ZIGRINATE	4,00			--
0023	VTDD00491		ECROU M 6 TEF	4,00			--
0024	VTRS04026		RONDELLE D. 6X18X2.38	4,00			--
0025	VTVR75730		CLE UNI 6606 3X3,7	1,00			--
0026	VTVT14062		VIS TE UNI 5739 5X16 ZB A.8.8	2,00			--
0027	VTRS00291		RONDELLE D. 5 X20 ZC UNI 6593	2,00			--
0028	LAFN75969		PIVOT D.9 H.33	1,00			--
0029	VTVT85745		VIS TBCE ISO 7380 6X25 ZB	3,00			--
0030	CUVR86373		ROULEMENT 6000 2RS	1,00			--
0031	VTRS00291		RONDELLE D. 5 X20 ZC UNI 6593	1,00			--
0032	VTVT00003		VIS TE M 4X 12 ZC. UNI 5739	1,00			--
0033	VTVT00527		VIS TE FR 6X10 ZB ZIG.	1,00			--
0034	VTVT00099		VIS AUTOF.TC UNI 6954 3,9X13	1,00			--
0035	VTVT00099		VIS AUTOF.TC UNI 6954 3,9X13	1,00			--
0036	VTVT75725		VIS TBCE ISO 7380 6X10 ZB	2,00			--
0037	VTRS63242		RONDELLE UNI 6593 6X24X2 ZB	2,00			--
0038	VTAE28493		SEEGER ESTERNO DIN 471 D.28	2,00			--
0039	CUVR37341		ROULEM.A ROUL. HFL 1426	2,00			--
0040	CUVR37344		ROULEM.A ROUL. HK 1412	2,00			--
0041	VTAE28493		SEEGER ESTERNO DIN 471 D.28	1,00			--

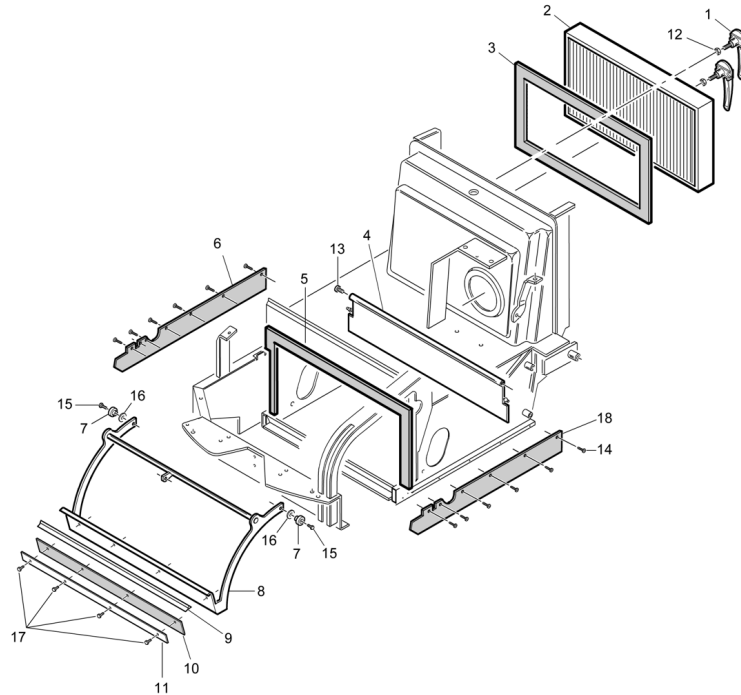


Ref. K	Part n.	Part n. 2	Description	Quantity	Validity		Price
					From	To	
0042	VTVT75721		VIS TTDE UNI 5732 6X16 ZB	4,00			--
0043	VTRS00503		RONDELLE D. 6 UNI 6798	4,00			--
0044	VTDD00491		ECROU M 6 TEF	4,00			--
0045	VTVT86570		VIS SANS TETE UNI 5927 6X10 CON PUNTA	1,00			--
0046	VTAE28493		SEEGER ESTERNO DIN 471 D.28	1,00			--
0047	VTVT75726		VIS TBCE ISO 7380 6X16 ZB	8,00			--
0048	VTRS04026		RONDELLE D. 6X18X2.38	8,00			--

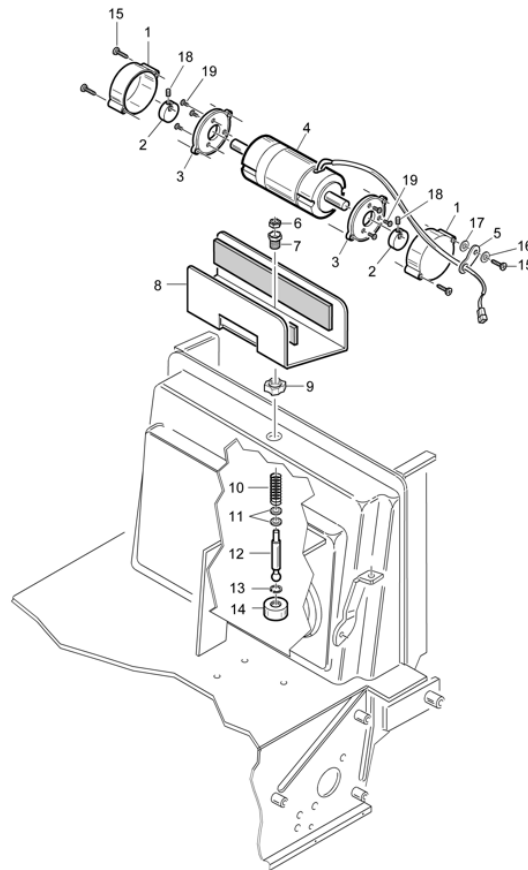


Ref. K	Part n.	Part n. 2	Description	Quantity	Validity		Price
					From	To	
0001	LAFN07432		FICHE 512-712 UT	1,00			--
0002	MECE00005		FICHE COMANDO 24V MOD.TK/K	1,00			--
0003	ETET01577		ETICHETTE 512-712	1,00			--
0004	MECI75805		INTERRUPTEUR KEY FOR BATTERY MACHINES	1,00			--
0005	MECI00034		COMMUTATEUR SCUOTIFILTRO COMPLETO	1,00			--
0006	VTDD00001		ECROU UNI 5588 M3 ZB	2,00			--
0007	VTVT00021		VIS TE UNI 5739 3X25 ZB	2,00			--
0008	MEVR00030		PORTE-FUSIBLES 4 VIE COPERCHIO TRAS.	1,00			--
0009	VTVT75726		VIS TBCE ISO 7380 6X16 ZB	2,00			--
0010	LAFN06857		SUPPORT 512-712UT	1,00			--
0011	LAFN06858		SUPPORT 512-712UT	1,00			--
0012	MEVR01136		FUSIBLE 30A	1,00			--
0013	MEVR01136		FUSIBLE 30A	1,00			--
0014	MEVR01136		FUSIBLE 30A	1,00			--
0015	MEVR01136		FUSIBLE 30A	1,00			--
0016	VTVT00892		VIS	2,00			--
0017	MPVR05254		BRIDE CARICABATTERIA	1,00			--
0018	ETET00041		ETICHETTE PUSH 4.3X1.3	1,00			--
0019	VTVT37012		VIS M 4X 10 TCB-TC INX	6,00			--
0020	VTVT05706		VIS TCB-TC 4X10	4,00			--
0021	LAFN07267		BRIDE 512-712	1,00			--
0022	VTVT05706		VIS TCB-TC 4X10	2,00			--
0023	BACA00123		CHARGEUR BATT. CBHD1 24V 10A	1,00			--
0024	MECB01044		CABLAGE 512	1,00			--
0025	LAFN35588		SUPPORTBATTERIE CT LINE	1,00			--
0026	VTVT00039		VIS TC UNI 6954 3.5X10 AUTOF.	2,00			--
0027	MECI30642		MICRO-INTERRUP. 11A 0.33HP	2,00			--
0028	VTDD09556		ECROU M3 TEFLON	2,00			--
0029	MPVR02939		COURROIE BATTERIA	1,00			--
0030	VTVT00018		VIS TE UNI 5739 3X30 ZB	2,00			--
0031	VTVT00005		VIS TE FR 5X12 ZB	2,00			--
0032	MEVR34820		CABLAGE BATTERY BRIDGE W/TERMINAL	1,00			--
0033	VTVT00727		VIS TE M. 4-20	2,00	25/11/2008		--
0034	VTVT00005		VIS TE FR 5X12 ZB	2,00	25/11/2008		--
0035	LAFN07187		BRIDE -	1,00	25/11/2008		--
0036	MECB01071		CABLAGE -	1,00	25/11/2008		--
0037	VTRS15913		RONDELLE D. 4 GROVER A2 UNI1751	2,00	25/11/2008		--
0038	VTDD00147		ECROU M 4 INX U.5588	2,00	25/11/2008		--

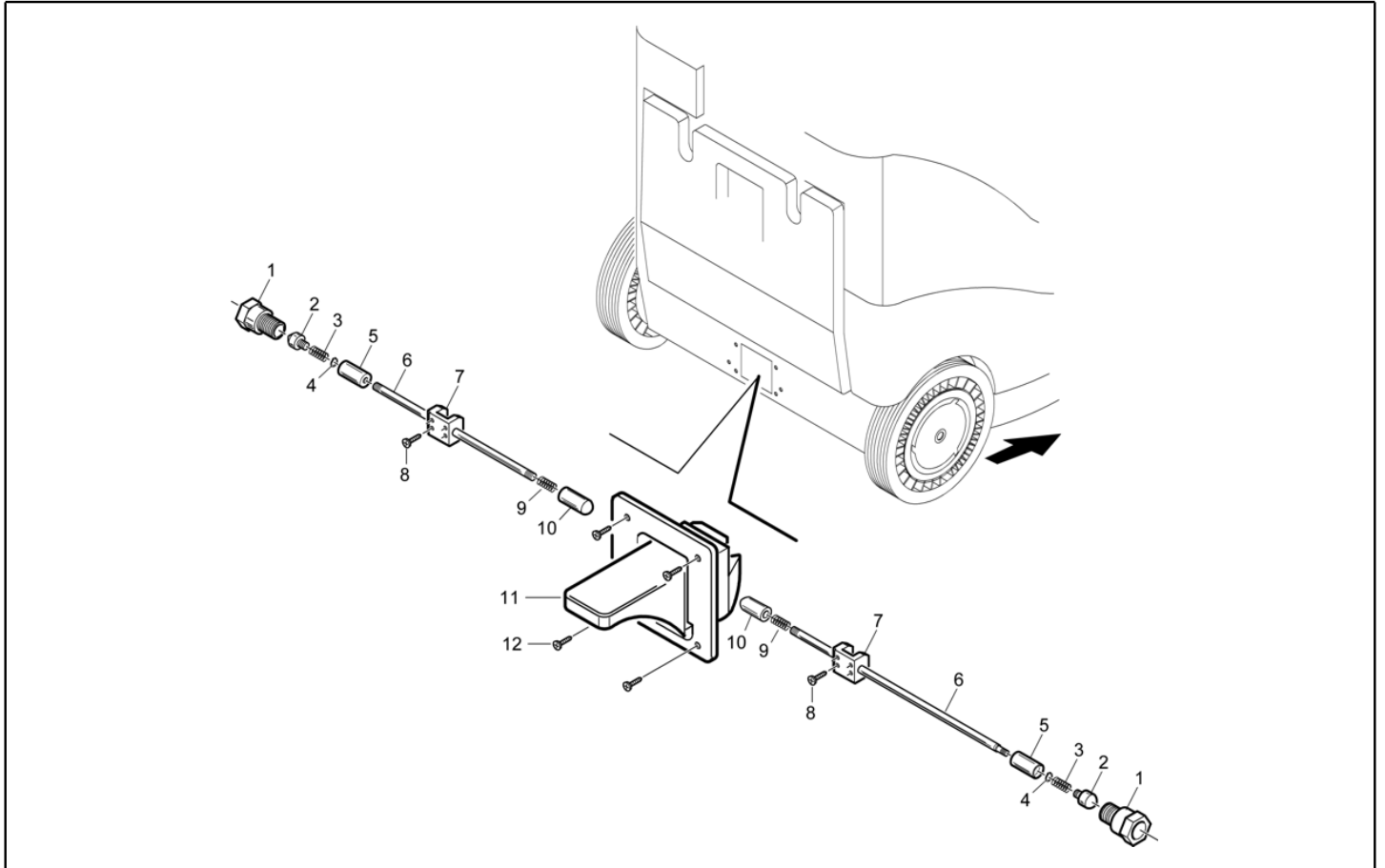
IP-CLEANING - TAV. 05-R
SILVER 512 - 712
(16.10.2007)



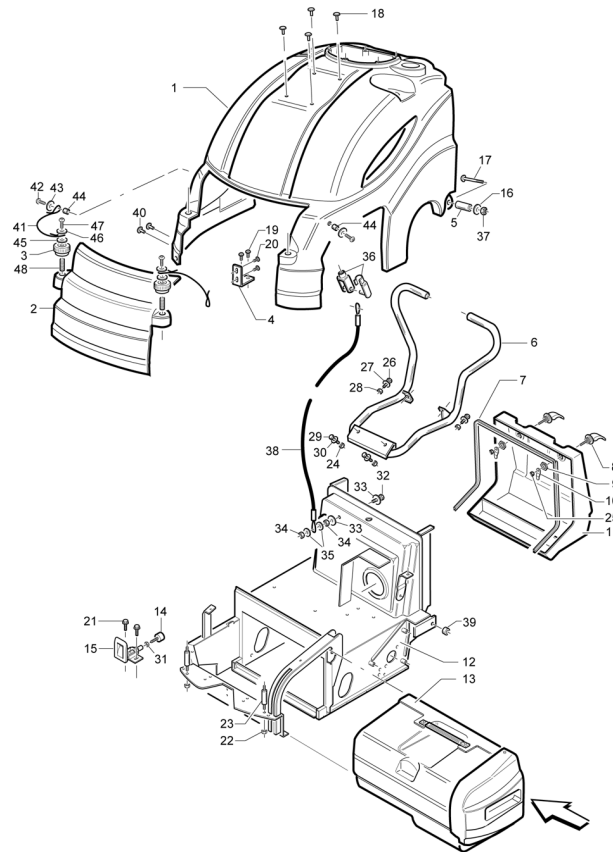
Ref. K	Part n.	Part n. 2	Description	Quantity	Validity		Price
					From	To	
0001	PMVR00383		POIGNEE BLOCCAGGIO FILTRO SILVER	2,00			--
0002	FTDP85299		FILTRE SW 740/741	1,00			--
0003	KTRI75931		JOINT FILTER KIT 700-705-712	1,00			--
0004	MPVR05307		FLAP 712	1,00			--
0005	KTRI00011		KIT MOUSSE ADES.30X15 CASS.ANTER.710	1,00		31/07/2008	--
0005	KTRI01820		KIT 712	1,00	01/08/2008		--
0006	MPVR05267		FLAP 512-712	1,00			--
0007	LAFN00188		DOUILLE OTTONE BRAC.ALZAFL.SILVER	2,00			--
0008	LAFN07364		BALANCIER 712	1,00			--
0009	MPVR00732		CAOUTCHOUC ALZAFLAP SERIE 700	1,00			--
0010	MPVR48757		CAOUTCHOUC FLAP TK 700	1,00			--
0011	LAFN00332		BLOCCAGE GOMMA ALZAFLAP 700	1,00			--
0012	VTDD00483		ECROU M 8 ZIN UNI 5588	2,00			--
0013	VTVT47025		VIS TBCE ISO 7380 10X16 ZB	2,00			--
0014	VTVT01295		VIS 3,5X9,5 TS80 UNI 6955 ZB	10,00			--
0015	VTVT75724		VIS TBCE ISO 7380 8X22 ZB	2,00			--
0016	VTRS00512		RONDELLE D. 8 X24 ZC.	2,00			--
0017	VTVT00040		VIS AUTOF.TC UNI6954 3,5X10SP	4,00			--
0018	MPVR05268		FLAP 512-712	1,00			--



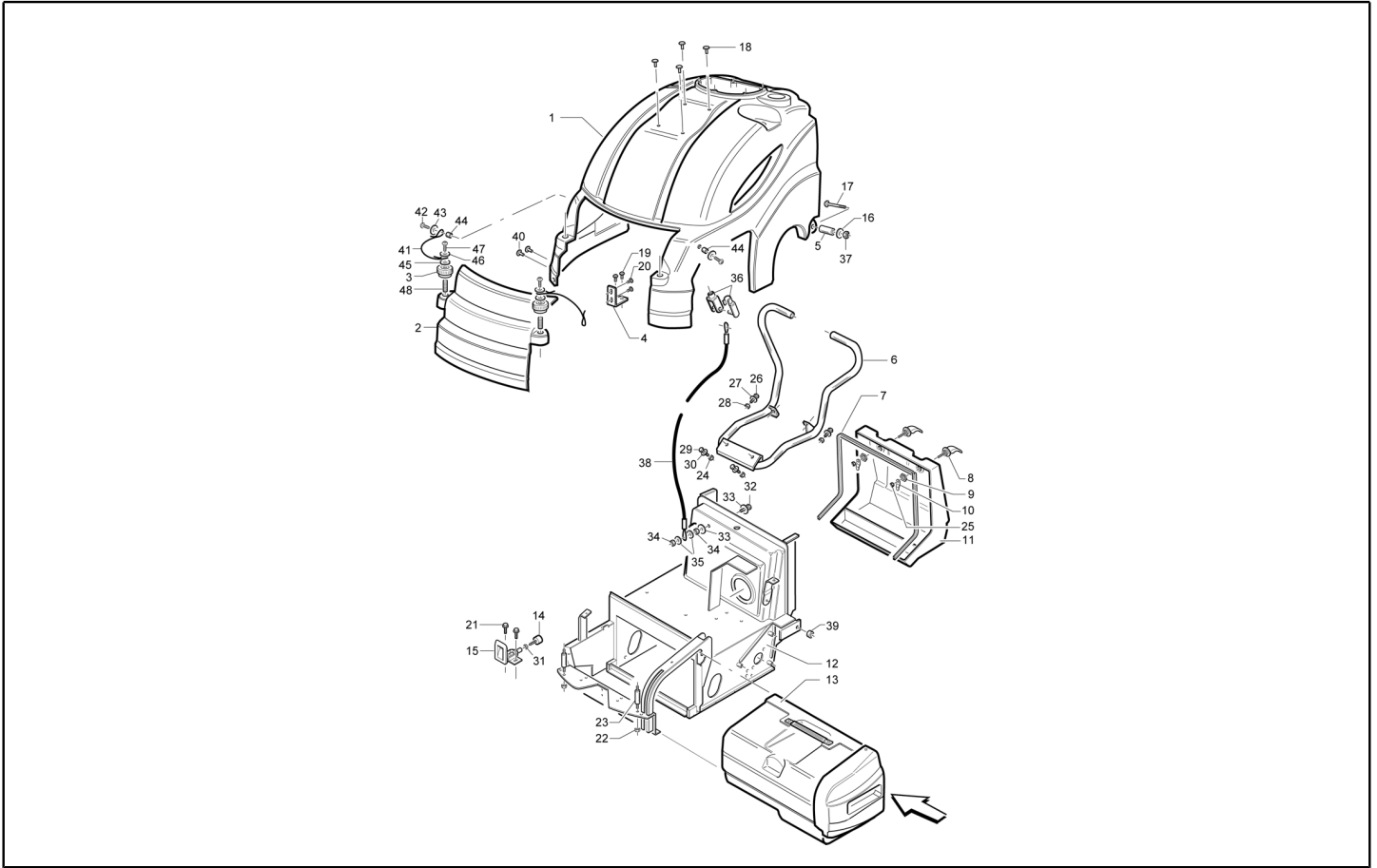
Ref. K	Part n.	Part n. 2	Description	Quantity	Validity		Price
					From	To	
0001	LAFN47139		COUVERCLE MOT. L.14 FILT.	2,00			--
0002	LAFN47140		DOUILLE L.14	2,00			--
0003	MFVR47141		BRIDE MOTEUR L.14	2,00			--
0004	MOCC00004		MOTEUR D.63 24V G3800 W35	1,00			--
0005	MPVR00765		CAOUTCHOUC FISSAGGIO FILO SCUOTIFIL.	1,00			--
0006	VTDD00008		ECROU M10 UNI 5589 ZB	1,00			--
0007	ABGO00012		AMORTISSEUR PER SCUOTIFILTRO	1,00			--
0008	LAFN00676		SUPPORT MOTORE X SCUOTIF.E VERN.	1,00			--
0009	LAFN36319		FRETTE M25X1,5-10,3	1,00			--
0010	MLML85610		RESSORT TK2205017	1,00			--
0011	GUGO19260		O-RING D. 8 X 1 NBR 70SH	2,00			--
0012	LAFN00428		PIVOT D.15 H.78 A SFERA SCUOT.	1,00			--
0013	VTAE00007		SEEGER INTERNO DIN 472 D.16	1,00			--
0014	LAFN00417		BARRE ARTICULEE TK500/700	1,00			--
0015	VTVT47138		VIS AUTOF.TSP UNI 6955 3,9X32	4,00			--
0016	VTRS05904		RONDELLE UNI 6592 4X16 ZB	1,00			--
0017	VTRS05904		RONDELLE UNI 6592 4X16 ZB	1,00			--
0018	VTVT75731		VIS SANS TETE UNI 5923 6X5	2,00			--
0019	VTVT76616		VIS TSCE UNI 5933 4X12 ZB	6,00			--



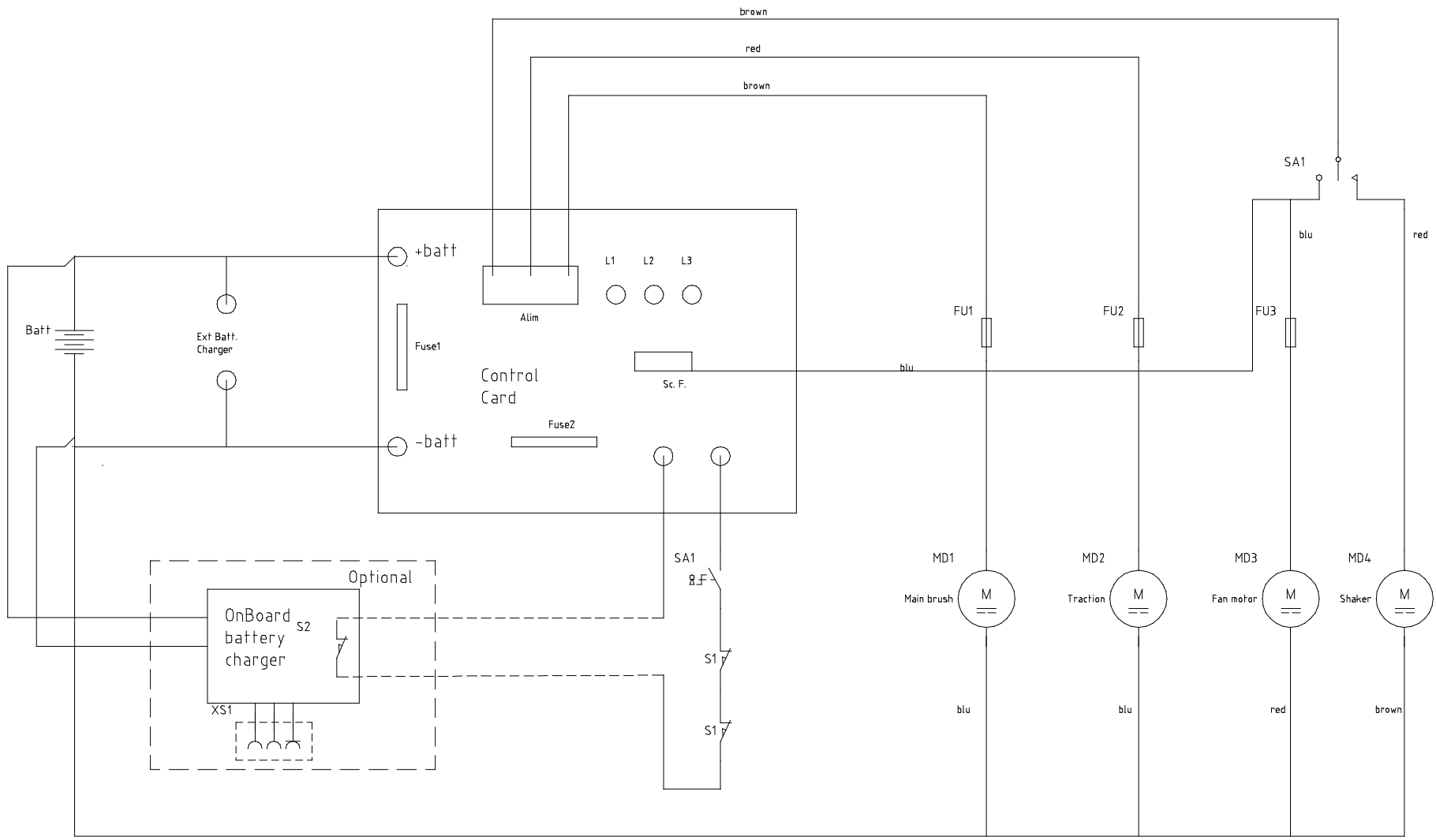
Ref. K	Part n.	Part n. 2	Description	Quantity	Validity		Price
					From	To	
0001	LAFN00335		FRETTE X PERNO GUIDA FRENO STAZ.	2,00			--
0002	LAFN00460		PIVOT BLOCC.RUOTA FRENO STAZ.	2,00			--
0003	MLML00012		RESSORT COMPRES.X FRE.STAZ.L.23zb	2,00			--
0004	VTAE48552		BAGUE D'ARRET ESTERNO DIN 471 D.6	2,00			--
0005	LAFN00071		DOUILLE PORTAMOLLA FRENO DI STAZ.	2,00			--
0006	LAFN00459		PIVOT INNESTO FRENO STAZION.	2,00			--
0007	LAFN00072		BLOCAGE GUIDA PERNO INN.FRENO	2,00			--
0008	VTVT00045		VIS AUTOF.TC UNI 6954 4,8X16	6,00			--
0009	MLML00011		RESSORT COMPRES.X FRE.STAZ.L.46zb	2,00			--
0010	LAFN00461		PIVOT SPINTA X FRENO STAZION.	2,00			--
0011	PMVR00160		PEDALE FRENO	1,00			--
0012	VTVT00045		VIS AUTOF.TC UNI 6954 4,8X16	4,00			--



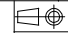
Ref. K	Part n.	Part n. 2	Description	Quantity	Validity		Price
					From	To	
0001	MPVR05900		CAPOT 712	1,00			--
0002	MPVR05899		JOUE 712	1,00			--
0003	MPVR05627		POIGNEE -	2,00	01/04/2009		--
0003	RTRT00022		PETIT VOLANT D.30 M6X15	2,00		31/03/2009	--
0004	LAFN07287		BRIDE 512-712	2,00			--
0005	LAFN04043		ENTRETOISE D8.5-15	2,00			--
0006	LAFN07264		POIGNEE 712	1,00			--
0007	GUGO00285		JOINT TK1320048	1,00			--
0008	PMVR00138		SERRURE TEK	2,00			--
0009	LAFN00259		ECROU CH.24 SERRATURA TEK	2,00			--
0010	LAFN00349		LEVIER SERRATURA TEK ZINCATA	2,00			--
0011	MPVR00608		TIROIR POSTERIORE SILVER 710 GRI	1,00			--
0012	LAFN07283		CHASSIS 712	1,00			--
0013	PMVR01414		TIROIR ANTER. 512 COMPL.	1,00			--
0014	ABGO00048		AMORTISSEUR -	1,00	09/09/2008		--
0014	VTVR00038		PETIT PIED D.30 M8	1,00		08/09/2008	--
0015	PMVR00141		LEVIER CHIUSURA CASS.ANT.SILVER	1,00			--
0016	VTRS00512		RONDELLE D. 8 X24 ZC.	2,00			--
0017	VTVT01142		VIS TTQS M8X89	2,00			--
0018	VTVT01305		VIS M 8X 60 TTQST UNI 5731	2,00			--
0019	VTVT34115		VIS TE M 5X 10 UNI 5739	4,00			--
0020	VTVT34115		VIS TE M 5X 10 UNI 5739	4,00			--
0021	VTVT62920		VIS TE FR 6X16 ZB ZIGRINATE	2,00			--
0022	VTDD00491		ECROU M 6 TEF	2,00			--
0023	LAFN07271		PIVOT 512-712	2,00			--
0024	VTDD00483		ECROU M 8 ZIN UNI 5588	4,00			--
0025	VTDD00057		ECROU UNI 5589 M8 BASSO ZB	2,00			--
0026	VTVT00248		VIS TE M8x45 UNI5739 8.8 ZNT	4,00			--
0027	VTRS04026		RONDELLE D. 6X18X2.38	4,00			--
0028	VTDD00491		ECROU M 6 TEF	4,00			--
0029	VTVT00710		ECROU M 6 TEF	2,00			--
0030	VTRS00504		RONDELLE D. 8 ZC. UNI 6592	4,00			--
0031	VTDD00057		ECROU UNI 5589 M8 BASSO ZB	1,00			--
0032	VTVT00448		VIS TE 8X30 UNI5739	1,00			--
0033	VTRS00512		RONDELLE D. 8 X24 ZC.	2,00			--
0034	VTDD00041		ECROU AUTO-BLO. M 8 UNI7473 8.8 ZNT	2,00			--
0035	VTRS00512		RONDELLE D. 8 X24 ZC.	2,00			--
0036	CMCV00001		FOURCHE UNI 1676 M8X16	1,00			--
0036	CMCV75718		AGRAFE UNI 1676 M8	1,00			--
0037	VTDD00041		ECROU AUTO-BLO. M 8 UNI7473 8.8 ZNT	2,00			--
0038	CMCV00430		CABLE 512-712	1,00			--
0039	LAFN00053		ENTRETOISE VENTOLA SU RIDUTT.D.20X11	2,00	06/11/2008		--
0040	RCVR00173			6,00	12/11/2008		--
0041	CMCV00442		CABLE -	2,00	01/04/2009		--




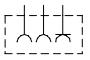



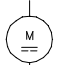
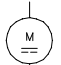
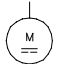
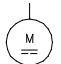
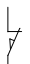
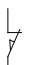
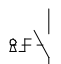
Ref. K	Part n.	Part n. 2	Description	Quantity	Validity		Price
					From	To	
0042	VTVT00892		VIS	2,00	01/04/2009		--
0043	VTRS15958		RONDELLE UNI 6592 5X15X1,5 ZB	2,00	01/04/2009		--
0044	LAFN03840		DOUILLE	2,00	01/04/2009		--
0045	VTRS86980		RONDELLE D. 6X18 UNI6593	2,00	01/04/2009		--
0046	VTRS86980		RONDELLE D. 6X18 UNI6593	2,00	01/04/2009		--
0047	VTVT09916		VIS TBCE ISO 7380 6X20 ZB	2,00			--
0048	VTVT20261		VIS EI-ST 6X20 UNI5923	2,00	01/04/2009		--



TOLLERANZE GENERALI LAVORAZIONE GENERALE


1		18/01/2010	AGGIUNTO SECONDO MICRO COFANO		BENEVELLI			
IND.	DATA	DESCRIZIONE MODIFICA			FIRMA	MT N°		
P.GREZZO:	0	g	DERIVAZ.:	PIANO CONTR.	TRASMESSO IL:		 <small>FMT A30</small>	DISEG.: MBENEVELLI
P.FINITO:	0	g	STAMPO:	FILE 3D:	SCALA		<small>FTECN: RECCANELLO</small>	
MATERIALE:			R :		N/mm		<small>DATA: 18/01/2010</small>	
STATO:			MAT.PR:		SOSTITUISCE:		<small>FOGLIO: 1/2</small>	
TRATTAM.:			DUREZZA:				<small>IE: PLDC01562</small>	
FAMIGLIA		DENOMINAZIONE				DIS. COD.		
ELETT		SCHEMA ELETTRICO 512/712 U.T.				512 PLDC01562		

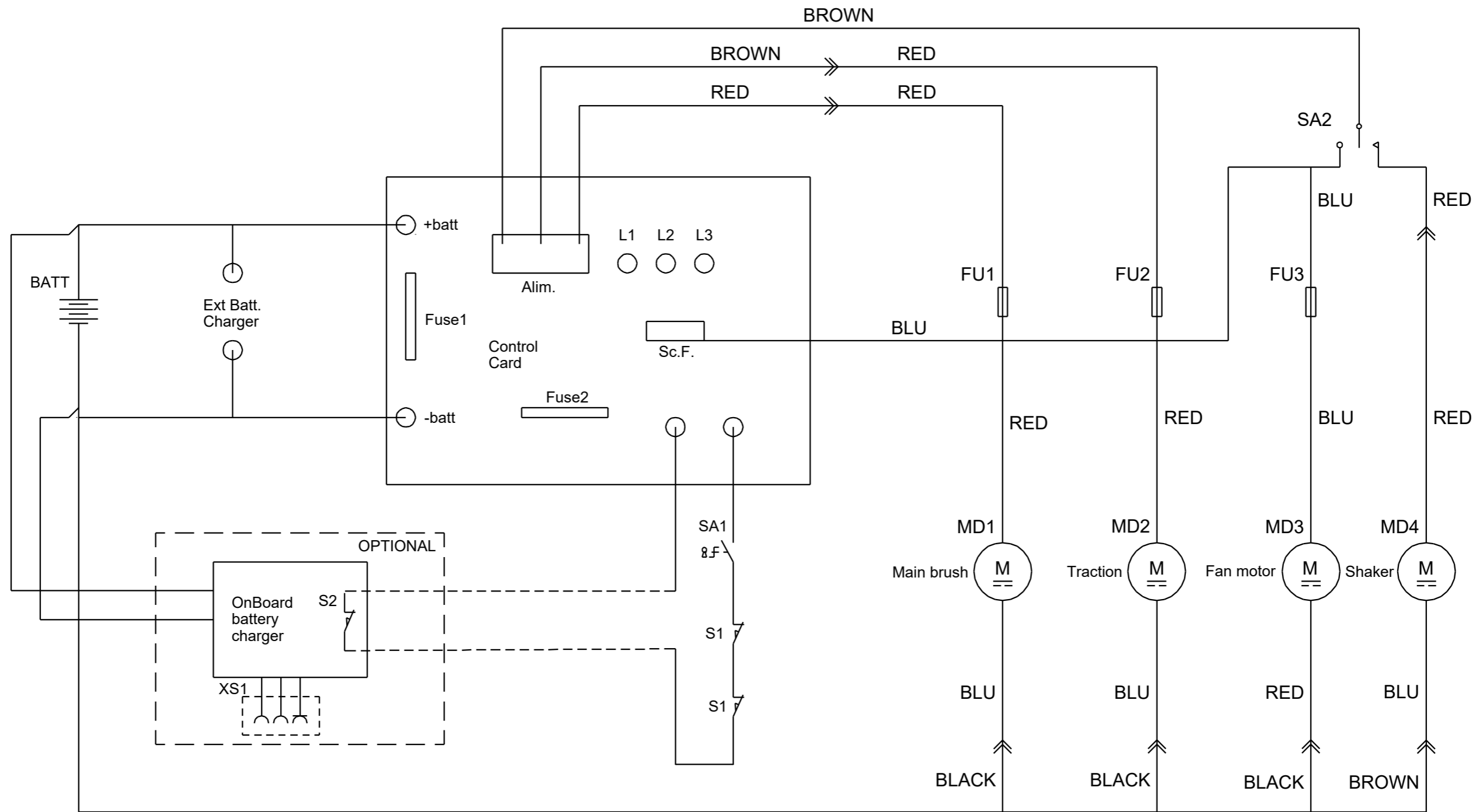
== IL PRESENTE DISEGNO E' DI PROPRIETA' DELLA IP CLEANING S.p.a. - NE E' VIETATA LA RIPRODUZIONE O LA DIVULGAZIONE A TERMINI DI LEGGE ==

Sim.\Sym.	Sigla\Item	Funzione\Use Type	Sim.\Sym.	Sigla\Item	Funzione\Use Type	Sim.\Sym.	Sigla\Item	Funzione\Use Type
	Batt =QG 1	Battery		XS1 =QG 1	Plug			
	FU1 =QG 1	Fuse						
	FU2 =QG 1	Fuse						
	FU3 =QG 1	Fuse						
	MD1 =QG 1	Main brush						
	MD2 =QG 1	Traction						
	MD3 =QG 1	Fan motor						
	MD4 =QG 1	Shaker						
	S1 =QG 1	Hood microswitch						
	S2 =QG 1	Battery charger enable switch						
	SA1 =QG 1	TURN ON Key						

TOLLERANZE GENERALI

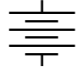


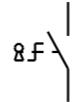



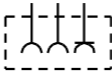
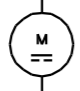
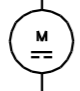
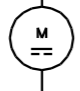
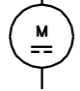

LAVORAZIONE GENERALE

IND.		DATA		DESCRIZIONE MODIFICA			FIRMA		MT N°		 IPC	
P.GREZZO: 0		g		DERIVAZ.:		PIANO CONTR.		TRASMESSO IL:		FMT A3O		DISEG.: MBENEVELLI
P.FINITO: 0		g		STAMPO:		FILE 3D:		SCALA		FTECN: RECCANELLO		
MATERIALE:							R :		N/mm			DATA: 18/01/2010
STATO:							MAT.PR:		SOSTITUISCE:			FOGLIO: 2/2
TRATTAM.:							DUREZZA:				IE: PLDC01562	
FAMIGLIA ELETT			DENOMINAZIONE SCHEMA ELETTRICO 512/712 U.T.						DIS. COD. 512		PLDC01562	



TOLL. GEN. :		LAVORAZIONE GENERALE		
3	19-Nov-19	MODIFICATI I COLORI DEI CAVI		A.Cedrarò
IND.	DATA	DESCRIZIONE MODIFICA		FIRMA
	DATA:	UFF.TECNICO	DIREZIONE	SCALA: A3
	-	-	-	1:1
	MATERIALE:	-	R:0 N/mm ²	DISEG : A.Cedrarò
	STATO:	-	PESO:0,000 Kg	FTECN : F. Reccanello
	TRATTAM:	-	DUREZZA:-	DATA : 18-Nov-19
DENOMINAZIONE:			CODICE:	COD.COMM:
SCHEMA ELETTRICO 512/712 U.T			PLDC01562_3	-

Il presente disegno e' proprietà di IP Cleaning. E' vietata la riproduzione o la divulgazione a termini di legge

Sim.\Sym.	Sigla\Item	Funzione\Use Type	Sim.\Sym.	Sigla\Item	Funzione\Use Type
	Batt =QG 1	Battery		S2 =QG 1	Battery charger enable switch
	FU1 =QG 1	Fuse		SA1 =QG 1	TURN ON Key
	FU2 =QG 1	Fuse		SA2 =QG 1	Deviator fan/shaker
	FU3 =QG 1	Fuse		XS1 =QG 1	Plug
	MD1 =QG 1	Main brush			
	MD2 =QG 1	Traction			
	MD3 =QG 1	Fan motor			
	MD4 =QG 1	Shaker			
	S1 =QG 1	Hood microswitch			

(2)

TOLL. GEN. :		LAVORAZIONE GENERALE			
3	19-Nov-19	MODIFICATI I COLORI DEI CAVI			A.Cedrarò
IND.	DATA	DESCRIZIONE MODIFICA			FIRMA
	DATA:	UFF.TECNICO	DIREZIONE	SCALA:	
	-	-	-	1:1	
	MATERIALE:	-		R:0 N/mm ²	DISEG : A.Cedrarò
	STATO:	-		PESO:0,000 Kg	FTECN : F. Reccanello
	TRATTAM:	-		DUREZZA:-	DATA : 18-Nov-19
DENOMINAZIONE:				CODICE:	COD.COMM:
SCHEMA ELETTRICO 512/712 U.T				PLDC01562_3	-